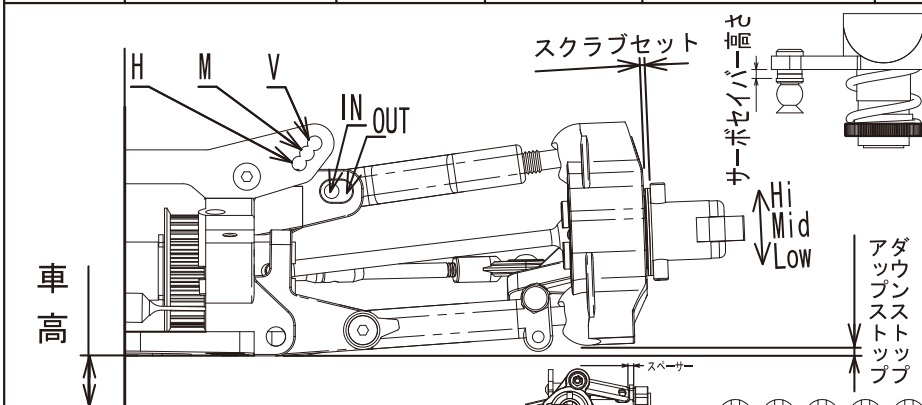


# EVOLVA M3 Evo SETTING DATA SHEET Ver 1.10

名前	温度	°C	エンジン		マフラー
日付	湿度	%	ヘッドクリアランス	mm	燃料
コース	グリップ	%	プラグ No.		プロポ

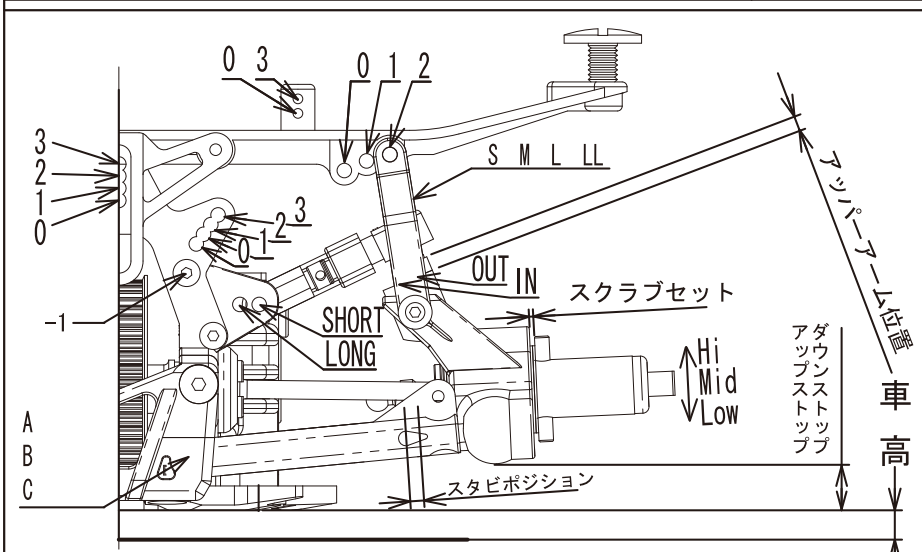


ダンパーオイル	300 350 400 450 500 550 600
ダイヤフラム	N
ダンパーピストン	N
スプリング	1.8 1.9 2.0
スプリングアジャスター	mm
ダンパー位置	H M V
スクラブセット	0.5 1.0 1.5 2.0
キャスター角 / W.B	° / N FMW644 / L N S
キャンバー角 OG/1G	L 0 0.5 1 1.5 2 2.5 3
	R 0 0.5 1 1.5 2 2.5 3
トール角	°
フロント全幅 OG/1G	mm
アップストップ	mm
ダウンストップ	mm
スタビライザー VZ084 / VZ084S	⊖ ⊕ ⊗ ⊘ ⊙
タイヤ硬度	32 35 37 40
タイヤタイプ	
タイヤ直径	φ mm
車高	mm

ノーマルササアーム FM604		
スペーサー	キャスター角	
	W.B ノーマル	W.B ショート
6mm	6.7°	1.7°
5mm	8.4°	3.4°
4mm	10°	5°
3mm	11.6°	6.7°
2mm	13.2°	8.4°
1mm	14.8°	10°
0mm	16.4°	11.6°

オプションササアーム FMW644		
スペーサー	キャスター角	
	W.B ロング	W.B ノーマル
6mm	6.7°	1.7°
5mm	8.4°	3.4°
4mm	10°	5°
3mm	11.6°	6.7°
2mm	13.2°	8.4°
1mm	14.8°	10°
0mm	16.4°	11.6°

サーボセイバー ポジション	A B C B V
サーボセイバー 高さ	4 3 2 1 0mm
舵角	%
フロントアッパー (IN / OUT) (N / FM607)	0 0.5 1.0 1.5mm
ナックルアームアクスル	Low Mid Hi
ナックルアームスペーサー	mm
ナックルアームタイプ	-2° 0° 2°



ダンパーオイル	400 450 500 550 600 700 800
ダイヤフラム	N
ダンパーピストン	N
スプリング	1.8 1.9 2.0
スプリングアジャスター	mm
ダンパー位置	-1 0 1 2 3
スクラブセット	0.5 1.0 1.5 2.0
アッパーアーム	LONG / SHORT IN / OUT mm
キャンバー角 OG/1G	L 0.5 1 1.5 2 2.5 3 3.5
	R 0.5 1 1.5 2 2.5 3 3.5
トール角	°
リア全幅 OG/1G	mm
アップストップ	mm
ダウンストップ	mm
スタビライザー/ポジション	φ3 / ○ mm
タイヤ硬度	32 35 37 40
タイヤタイプ	
タイヤ直径	φ mm
車高	mm

リアアーム 20/48					
ギヤ	ギヤレシオ	ギヤ	ギヤレシオ	ギヤ	ギヤレシオ
15.48	7.68	15.49	7.84	15.50	8.00
16.48	7.20	16.49	7.35	16.50	7.50
17.48	6.78	17.49	6.92	17.50	7.06
19.44	5.56	19.45	5.68	19.46	5.81
20.44	5.28	20.45	5.40	20.46	5.52
21.44	5.03	21.45	5.14	21.46	5.26

リアアーム 22/51					
ギヤ	ギヤレシオ	ギヤ	ギヤレシオ	ギヤ	ギヤレシオ
15.48	7.42	15.49	7.57	15.50	7.73
16.48	6.95	16.49	7.10	16.50	7.24
17.48	6.55	17.49	6.68	17.50	6.81
19.44	5.37	19.45	5.49	19.46	5.61
20.44	5.10	20.45	5.22	20.46	5.33
21.44	4.86	21.45	4.97	21.46	5.08

クラッチタイプ	2D 3D 4D	ピニオンギヤ	15 16 17 / 19 20 21
クラッチシュー	BLACK RED GREY	スパークギヤ	48 49 50 / 44 45 46
クラッチウェイト	N	プーリー (サイド)	26/18 48/20 25/18 51/22
クラッチスプリング		センターポストポジション	0 / 1 / 2 / 3
クリアランス	mm	ボディマウントアングル	0 / 1 / 2
アジャストナット	mm	Rボディマウント高さ	S/M/L/LL 0/3
Fワンウェイポジション	UP / DOWN	フロントカーボン	USE / NOT USE
バッテリープレート	N / カーボン/ステンレス	サイドカーボン	USE / NOT USE

サスホルダー	A / B / C
リヤハブアクスル	Low / Mid / Hi
リヤホイールベース	SHORT / LONG
ボディ	
ボディー位置	mm
リアスポイラー	mm

メモ