

※ご使用前にこの説明書を良くお読みになり十分に理解してください。

Before beginning assembly, please read these instructions thoroughly!

ミニッツシリーズ用 / for Mini-Z Series

# Mini-Z フッ素樹脂シール Mini-Z Fluoring Seal



取扱説明書  
INSTRUCTION SHEET  
No.MZW108

この説明書と、ミニッツシリーズの組立説明書を、合わせてお読みください。  
Before installation, please carefully read and follow the instructions on this sheet in conjunction with the instruction manual in your MINI-Z Series.



注意  
CAUTION

シャシーの分解、組立ては必ず走行用電池を取り外してから行ってください。  
Be sure to remove the battery for operation before assembling or disassembling the chassis.

- ▶ このフッ素樹脂シールはミニッツシリーズのシャシーやバンパーの裏面、ボディが路面に接地する部分に貼付けて使用します。各部が路面と接触した際の摩擦を減らし、よりスムーズなコーナリングを実現します。

Use Fluoring Seal underneath the Mini-Z chassis or bumper, or at any point on a Body Shell which might contact the road surface. Fluoring Seal reduces friction and improves cornering smoothness.

- 1** シールを貼付ける面の油分をクリーナー（No.ORI41702）等で取り除きます。

Clean any dirt or dust from the surface where the Fluoring Seal will be attached.

- 2** 貼付ける面よりも少し大きくフッ素樹脂シールを切り取ります。

Cut the Fluoring Seal to the size you need.

- 3** フッ素樹脂シールの剥離紙を少しだけ剥がして位置を決めます。

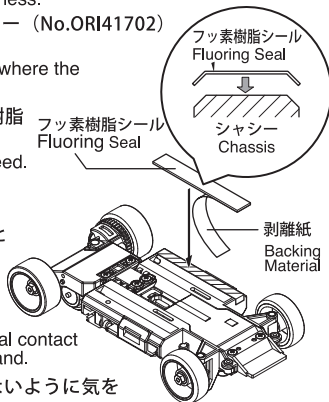
\* フッ素樹脂シールの角が路面に接触するとゴムの付着や、剥がれが生じます。

Remove a small portion of the backing material and position the Fluoring Seal carefully.

\* If unprotected edges of the Fluoring Seal contact the ground, it will pick up dirt, dust or sand.

- 4** 剥離紙を全て取り除き、空気が入らないように気を付けながら貼付けます。

Remove the entire backing material to apply the entire Fluoring Seal. Press it smoothly into place to avoid trapping air bubbles underneath.



メーカー指定の純正部品を使用し  
安全にR/Cを楽しみましょう。

京商株式会社 〒243-0034 神奈川県厚木市船子153

●ユーザー相談室直通電話 046-229-4115

お問い合せは

※製品改良のため、予告なく仕様を変更する場合があります。

\* SPECIFICATIONS ARE SUBJECT TO BE CHANGED WITHOUT NOTICE. 月曜～金曜（祝祭日を除く）13：00～19：00

© 2012 KYOSHO CORPORATION / 禁無断転載複製

61591205-1 PRINTED IN JAPAN