

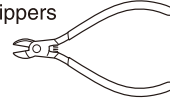
※ご使用前にこの説明書を良くお読みになり十分に理解してください。  
 Before beginning assembly, please read these instructions thoroughly.

ミニッツレーサー MR-03N HMタイプ / MR-015 HMタイプ用  
**フォルクスワーゲン ニュー ビートル** ホワイトボディセット (未塗装)  
 For MINI-Z Racer MR-03N HM Type / MR-015 HM Type  
**Volkswagen New Beetle** White Body Set (Non Decoration)



取扱説明書  
 INSTRUCTION SHEET  
 No.MZN55

- 組立てに必要な物  
Tools : Must be prepared.
- プラスチック用接着剤  
\*Adhesive for plastic
- カッターナイフ  
\*Cutter Knife.
- ニッパー  
\*Nippers
- ⊕精密ドライバーか、⊕ドライバー (小)  
\*A Phillips Screwdriver  
(Precision type or a small sized)

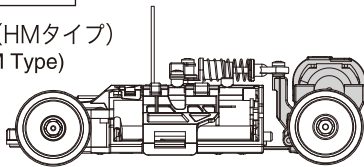


**1** シャシーの準備  
 Preparation of Chassis

シャシーを下記に合せます。  
 Assemble the chassis as shown below.

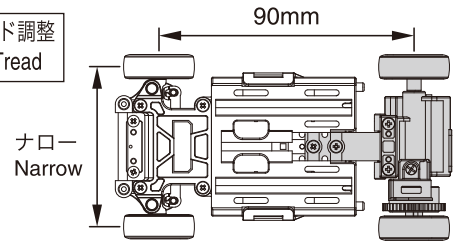
モーター搭載位置  
 Motor mounting position

ハイマウントタイプ (HMタイプ)  
 High Mount Type (HM Type)



ホイールベース / フロントトレッド調整  
 Adjustment of Wheelbase / Front Tread

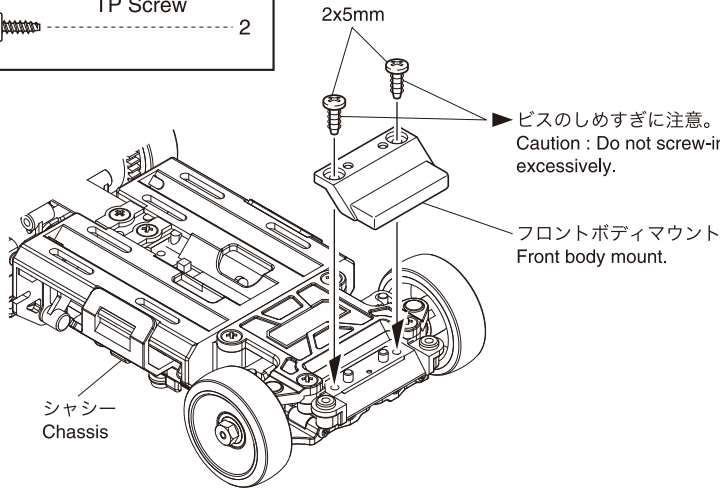
ホイールベース (M)  
 Wheelbase (M)



フロントボディマウント  
 Front Body Mount

▶ 付属のフロントボディマウントに交換してください。  
 Replace the front body mount with the one included in the set.

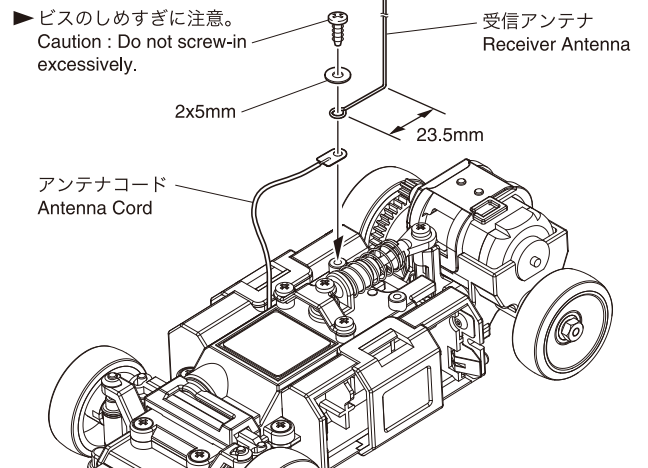
2 x 5mm TPビス  
 TP Screw ..... 2



受信アンテナ  
 Receiver Antenna

▶ 受信アンテナを下図の寸法になるように加工してください。  
 Bend the receiver antenna as shown below.

< MR-015 / 27MHzのみ >  
 < Only for MR-015/27MHz >

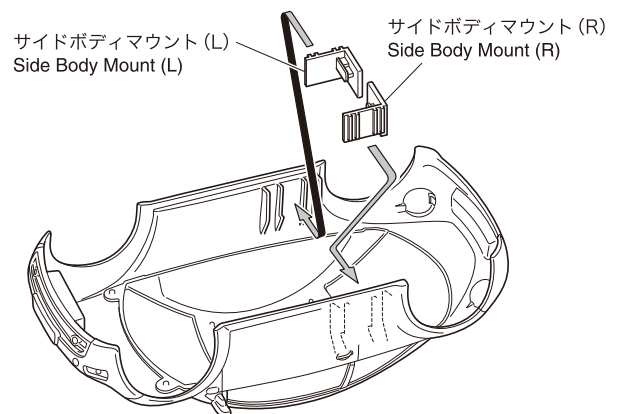
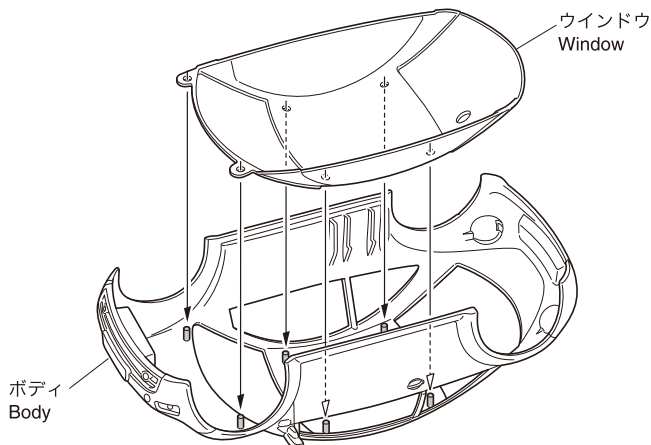


**2** ボディの組立  
 Body Assembly

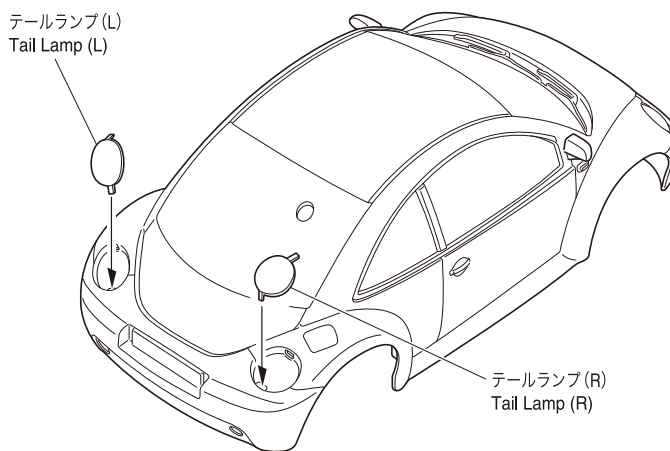
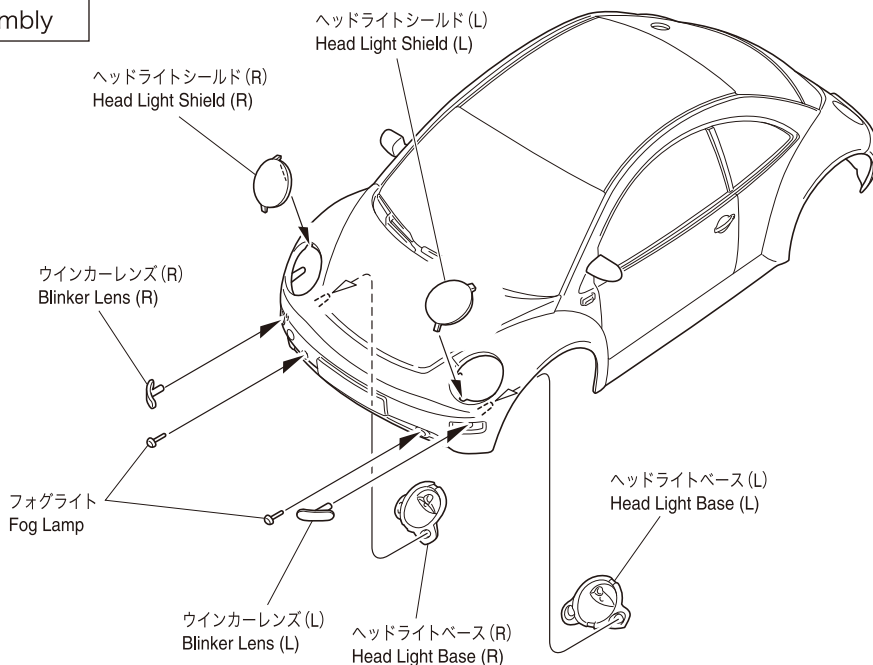
▶ 塗装する場合は、組立てる前に作業してください。  
 Painting should be done before assembling.

▶ 塗装する場合は、プラスチックモデル用塗料で塗装します。  
 For painting, use plastic model paints.

▶ 各パーツは接着してください。  
 Attach each part as required.

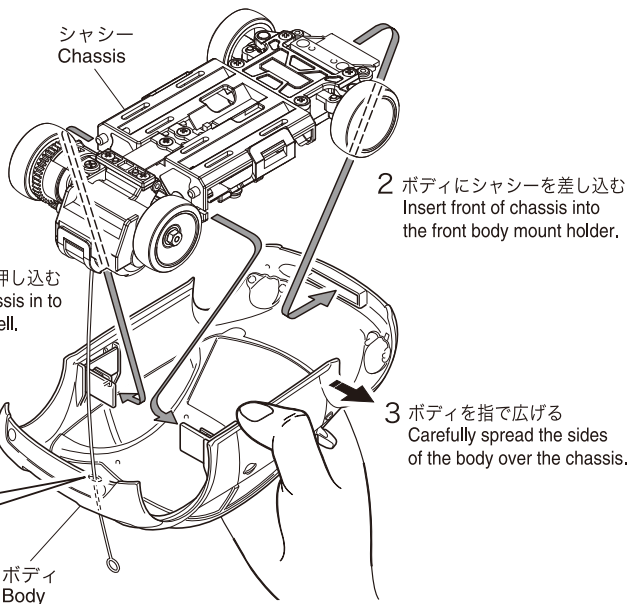


### 3 ボディの組立 Body Assembly



### 4 ボディの取付 Body Mounting

▶ 番号の順に取付けます。  
Mount in orderly sequence.



1 受信アンテナを通す  
Put the receiver antenna  
through the hole.

< MR-015 / 27MHzのみ >  
< Only for MR-015/27MHz >



※下記のホイールとタイヤを推奨いたします。  
The following wheels & tires are recommended.

品番 No.	パーツ名 Part Names	★定価 (税込)
MZ25	ホイールセット (ニュー ビートル) Wheel Set (New Beetle)	525
MZW2-20	ハイグリップタイヤ (20°) High Grip Tire (20°)	525
MZW2-30	ハイグリップタイヤ (30°) High Grip Tire (30°)	525
MZW2-40	ハイグリップタイヤ (40°) High Grip Tire (40°)	525
MZW2-50	ハイグリップタイヤ (50°) High Grip Tire (50°)	473
MZW2-60	ハイグリップタイヤ (60°) High Grip Tire (60°)	473

※平成21年10月1日現在。

メーカー指定の純正部品を使用して  
安全にR/Cを楽しみましょう。

京商ホームページ  
[www.kyosho.com](http://www.kyosho.com)

ミニッツ専用ホームページ  
[www.mini-z.jp](http://www.mini-z.jp)

※製品改良のため、予告なく仕様を変更する場合があります。  
\*SPECIFICATIONS ARE SUBJECT TO CHANGE WITHOUT NOTICE.  
© Copyright 2009 KYOSHO CORPORATION / 禁無断転載複製

京商株式会社  
〒243-0034 神奈川県厚木市船子153  
●ユーザー相談室直通電話 046-229-4115  
お問い合わせは：月曜～金曜(祝祭日を除く) 10:00～18:00  
65470910-1 PRINTED IN CHINA