

※ご使用前にこの説明書を良くお読みになり十分に理解してください。
Before beginning assembly, please read these instructions thoroughly.

ミニッツレーサー AWD MA-020N用

トヨタ カローラ レビン AE86

For MINI-Z Racer AWD MA-020N Type

TOYOTA COROLLA LEVIN AE86

ホワイトボディセット
(未塗装)
White Body Set
(Non Decoration)



取扱説明書
INSTRUCTION SHEET
No.MZN224

●組立てに必要な物

Tools : Must be prepared.

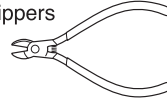
■プラスチック用接着剤
*Adhesive for plastic



■カッターナイフ
*Cutter Knife.



■ニッパー
*Nippers



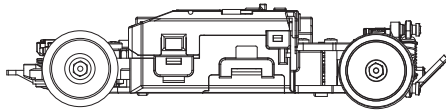
■⊕精密ドライバーか、⊕ドライバー(小)
*A Phillips Screwdriver
(Precision type or a small sized)



1 シャシーの準備 Preparation of Chassis

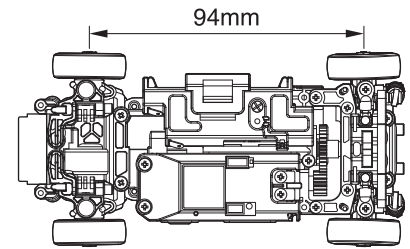
シャシーを下記に合せます。
Assemble the chassis as shown below.

モーター搭載位置
Motor mounting position



ホイールベース調整
Adjustment of Wheelbase

ホイールベース (L)
Wheelbase (L)

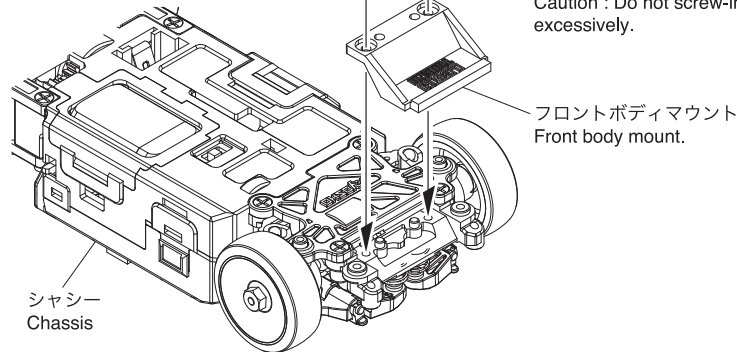
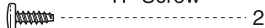


フロントボディマウント
Front Body Mount

▶ 付属のフロントボディマウント
に交換してください。
Replace the front body mount
with the one included in the set.

2x5mm

2 x 5mm TPビス
TP Screw 2



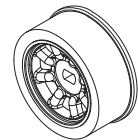
シャシー
Chassis

▶ ビスのしめすぎに注意。
Caution : Do not screw-in
excessively.

フロントボディマウント
Front body mount.

ホイール (AWD用)
Wheel (for AWD)

ナローホイール
(オフセット : $\pm 0.0\text{mm}$)
Narrow Wheel
(Offset: $\pm 0.0\text{mm}$)



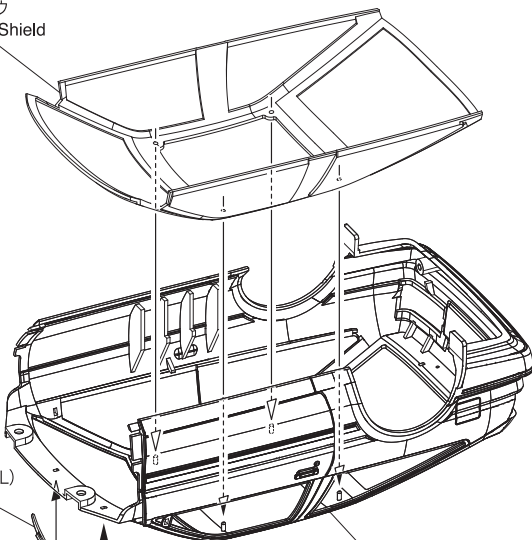
2 ボディの組立 Body Assembly

▶ 塗装する場合は、組立てる前に作業して
ください。
Painting should be done before assembling.

▶ 塗装する場合は、プラスチックモデル
用塗料で塗装します。
For painting, use plastic model
paints.

▶ 各パーツは接着してください。
Attach each part as required.

ウィンドウ
Window Shield



フロントワイパー (L)
Front Wiper (L)

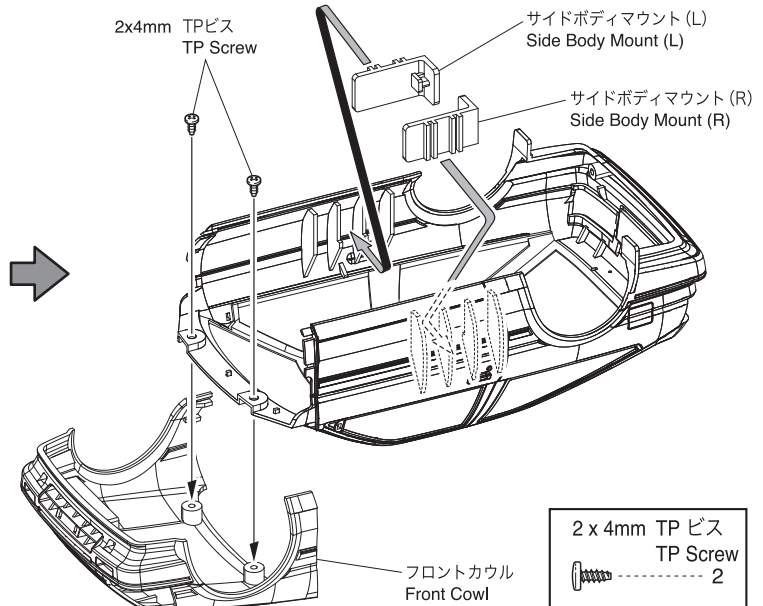
フロントワイパー (R)
Front Wiper (R)

メインボディ
Main Body

2x4mm TPビス
TP Screw

サイドボディマウント (L)
Side Body Mount (L)

サイドボディマウント (R)
Side Body Mount (R)

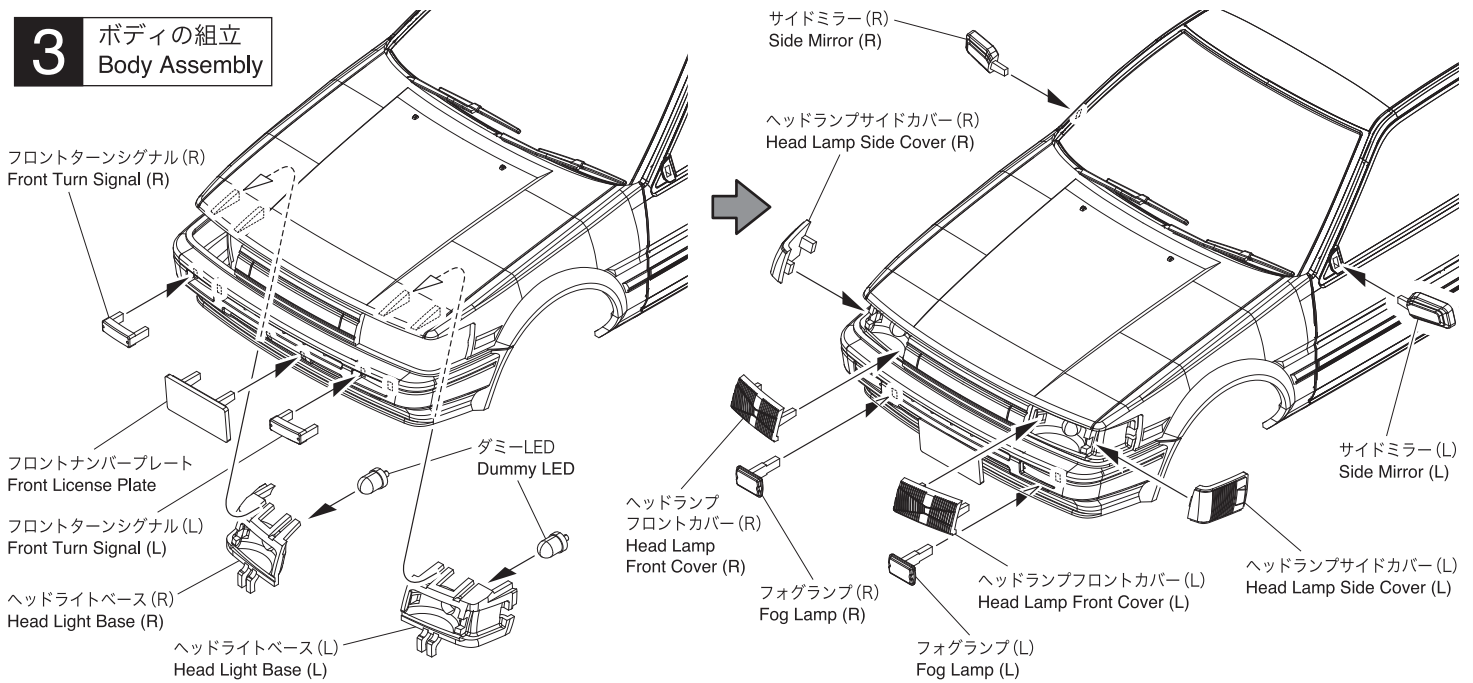


フロントカウル
Front Cowl

2 x 4mm TP ビス
TP Screw 2

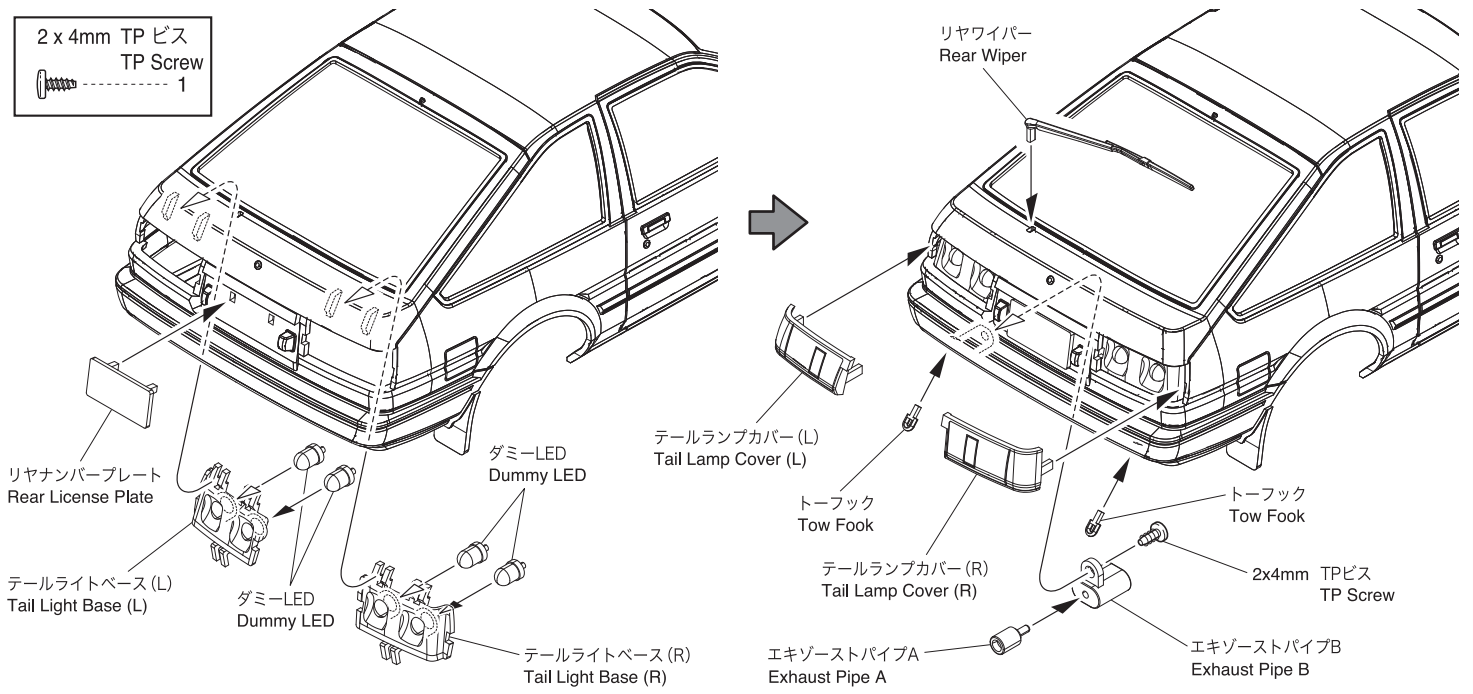


3 ボディの組立 Body Assembly



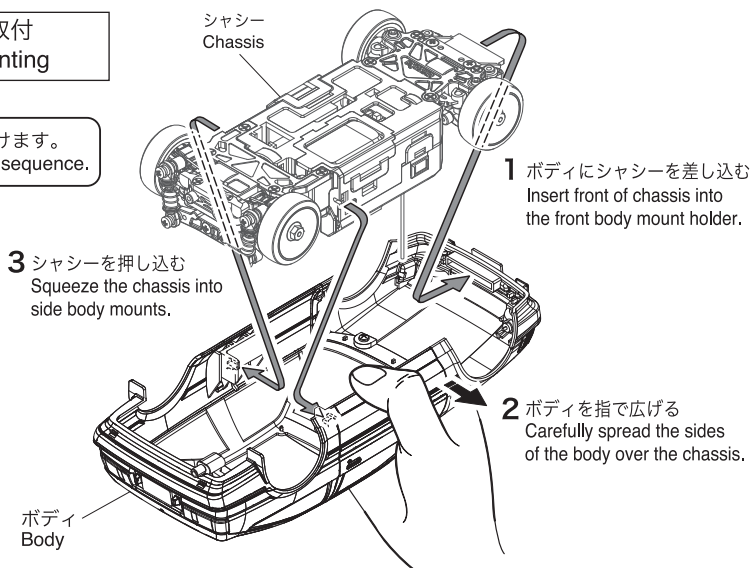
2 x 4mm TP ビス
TP Screw

1



4 ボディの取付 Body Mounting

▶ 番号の順に取付けます。
Mount in orderly sequence.



※下記のタイヤを推奨いたします。
The following tires are recommended.

品番 No.	パーツ名 Part Names
MZW2-20	ハイグリップタイヤ (20°) High Grip Tire (20°)
MZW2-30	ハイグリップタイヤ (30°) High Grip Tire (30°)
MZW2-40	ハイグリップタイヤ (40°) High Grip Tire (40°)
MZW2-50	ハイグリップタイヤ (50°) High Grip Tire (50°)
MZW2-60	ハイグリップタイヤ (60°) High Grip Tire (60°)
MDT001	ドリフトタイヤセット (8.5mm/4pcs) Drift Tire Set (8.5mm/4pcs)

メーカー指定の純正部品を使用して
安全にR/Cを楽しみましょう。

※製品改良のため、予告なく仕様を変更する場合があります。
*SPECIFICATIONS ARE SUBJECT TO CHANGE WITHOUT NOTICE.
© Copyright 2024 KYOSHO CORPORATION / 禁無断転載複製

京商ホームページ
www.kyosho.com
ミニッツ専用ホームページ
www.mini-z.jp

京商株式会社
〒243-0021 神奈川県厚木市岡田3050 厚木アクストメインタワー7F
●ユーザー相談室直通電話 046-229-4115
お問い合わせは：月曜～金曜(祝祭日を除く) 13:00～18:00
32382406-1 PRINTED IN CHINA