

※ご使用前にこの説明書を良くお読みになり十分に理解してください。
Before beginning assembly, please read these instructions thoroughly.

ミニッツレーサー フォーミュラカーシリーズ用
ボータフォン マクラーレン メルセデス MP4-25 ボディセット
MINI-Z Racer Formula Car Series
Vodafone McLaren Mercedes MP4-25 BODY SET



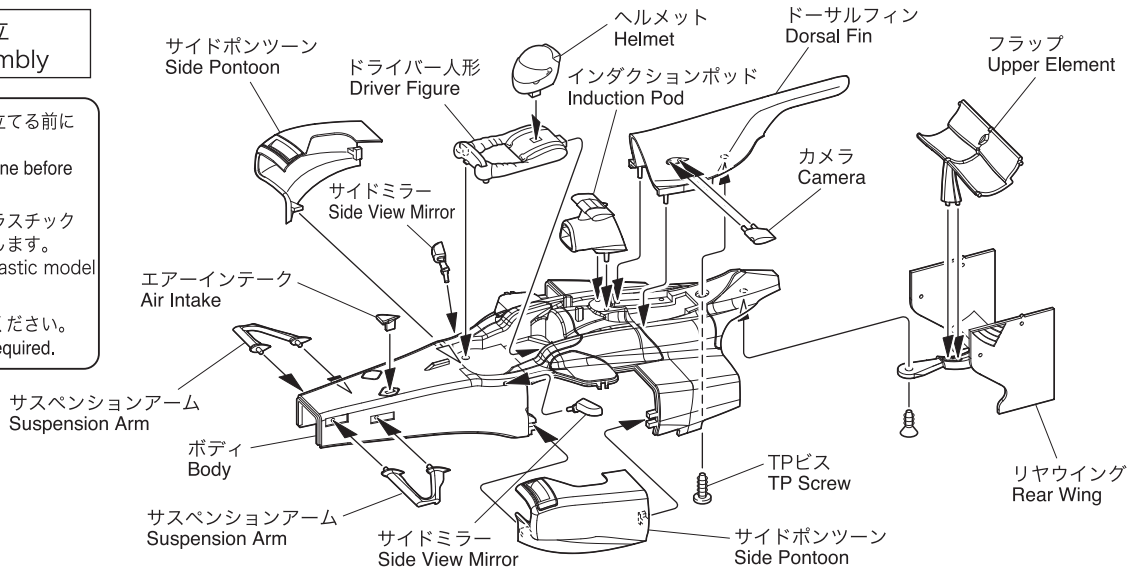
取扱説明書
INSTRUCTION SHEET
No.MFB104

- 組立てに必要な物
Tools : Must be prepared.
- プラスチック用接着剤
*Adhesive for plastic
- カッターナイフ
*Cutter Knife.
- ニッパー
*Nippers
- ⊕精密ドライバーか、⊕ドライバー (小)
*A Phillips Screwdriver (Precision type or a small sized)

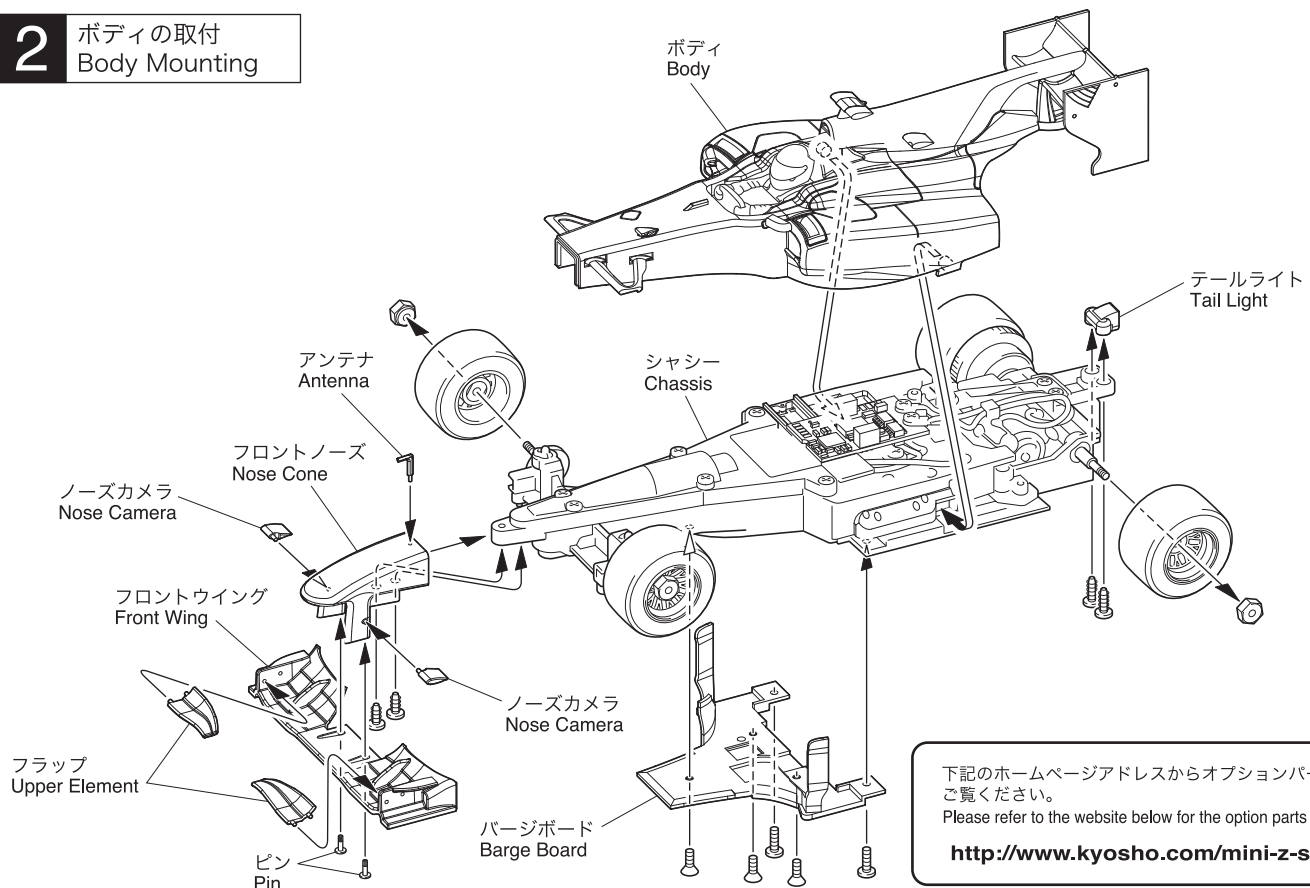


1 ボディの組立
Body Assembly

- ▶ 塗装する場合は、組立てる前に作業してください。
Painting should be done before assembling.
- ▶ 塗装する場合は、プラスチックモデル用塗料で塗装します。
For painting, use plastic model paints.
- ▶ 各パーツは接着してください。
Attach each part as required.



2 ボディの取付
Body Mounting



下記のホームページアドレスからオプションパーツリストをご覧ください。
Please refer to the website below for the option parts list.
<http://www.kyosho.com/mini-z-support/>

メーカー指定の純正部品を使用して
安全にR/Cを楽しみましょう。

※製品改良のため、予告なく仕様を変更する場合があります。
*SPECIFICATIONS ARE SUBJECT TO CHANGE WITHOUT NOTICE.
© Copyright 2011 KYOSHO CORPORATION / 禁無断転載複製
MFB104-T01

京商ホームページ
www.kyosho.com
ミニッツ専用ホームページ
www.mini-z.jp

京商株式会社 〒243-0034 神奈川県厚木市船子153
●ユーザー相談室直通電話 046-229-4115
お問い合わせは：月曜～金曜(祝祭日を除く) 13:00～19:00

65471109-1 PRINTED IN CHINA