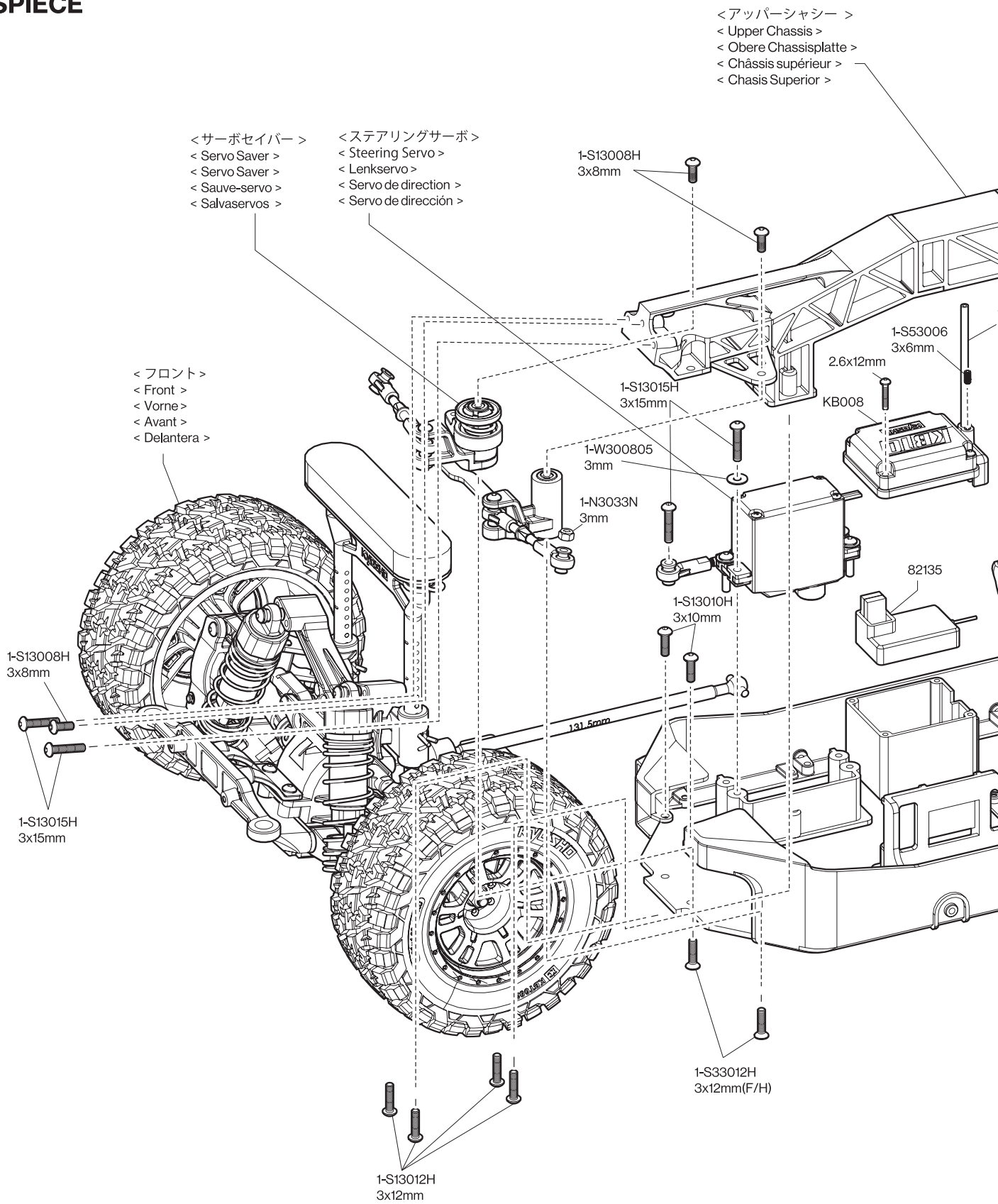
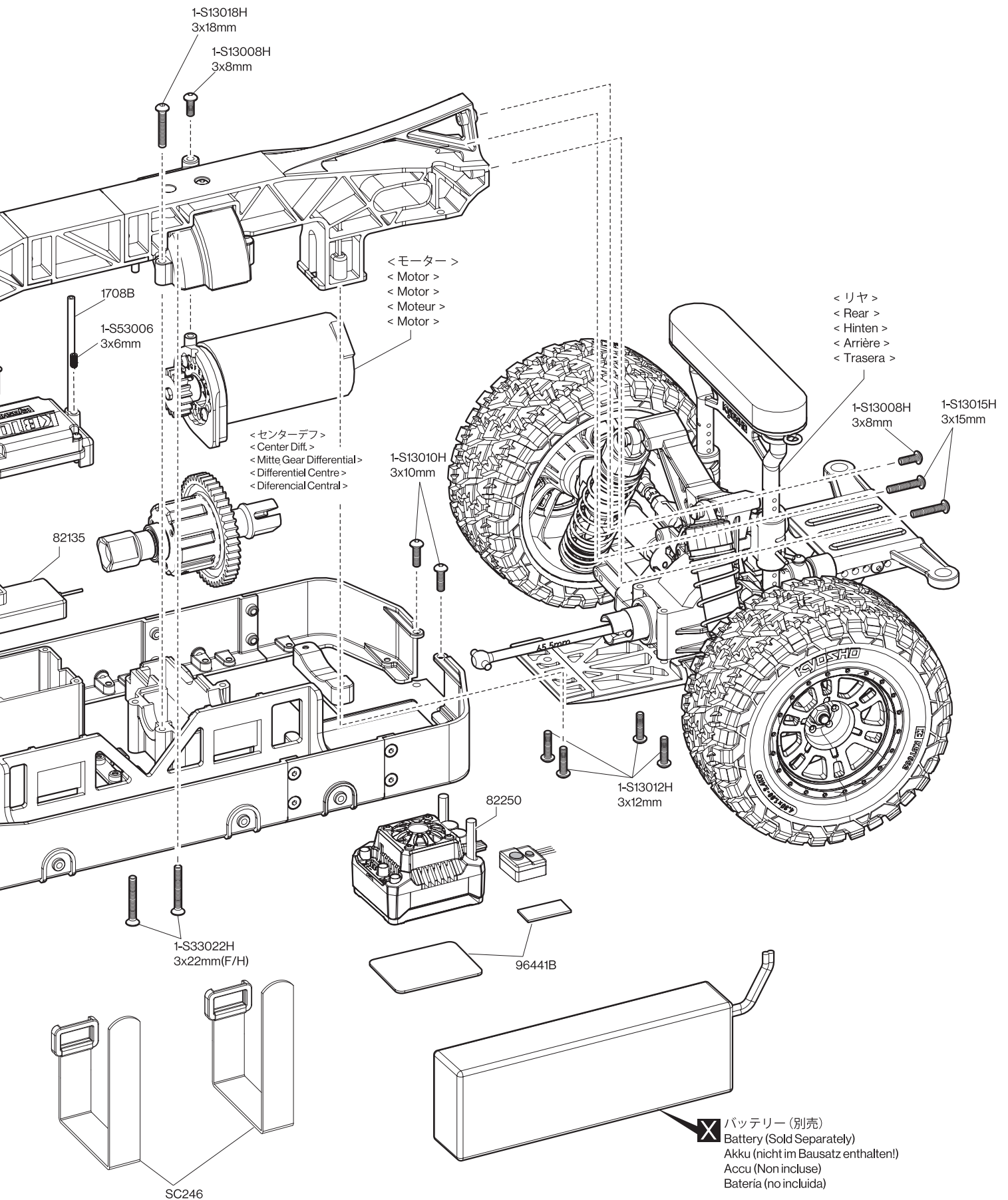


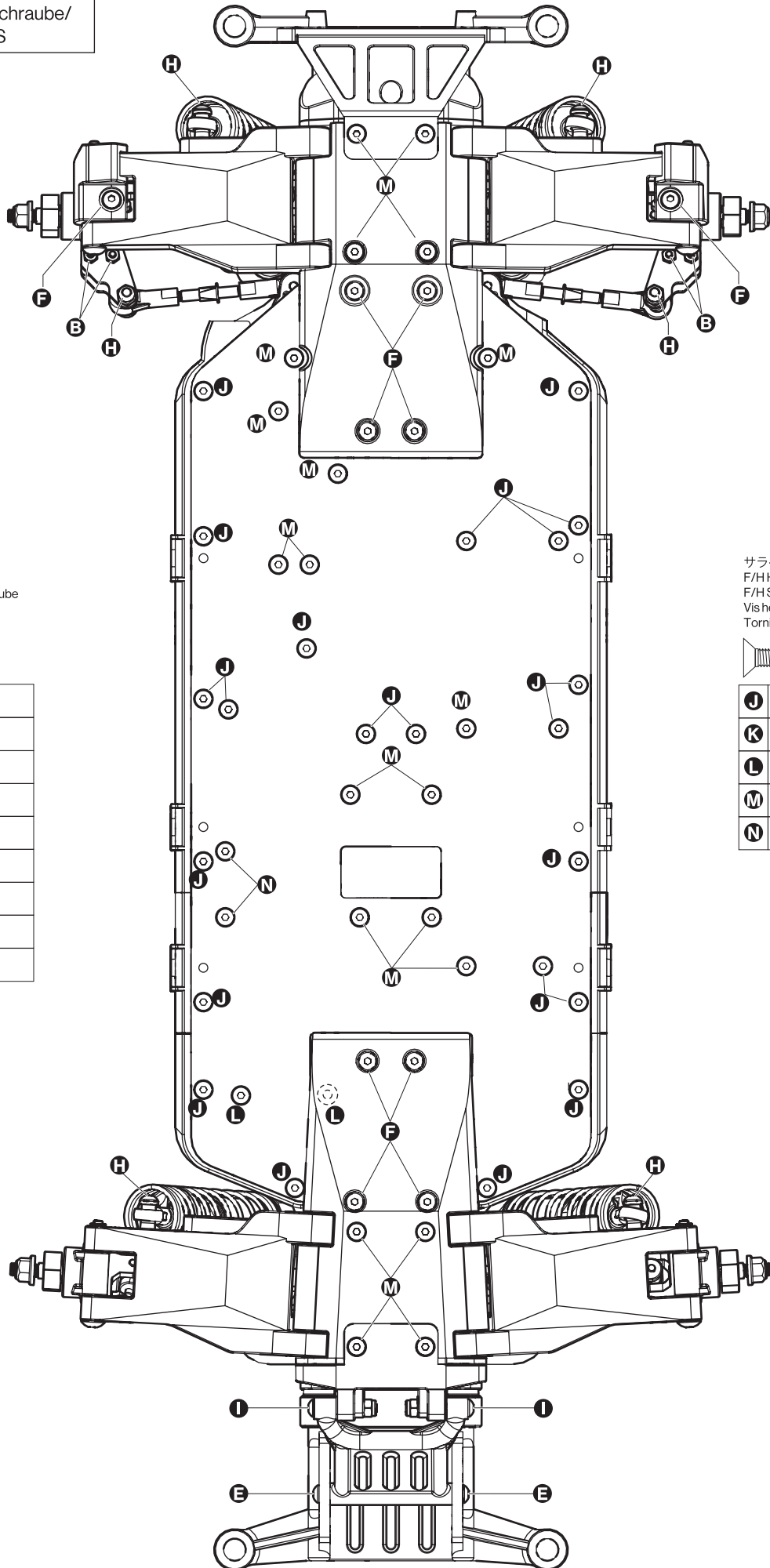
● 分解図

EXPLODED VIEW
EXPLOSIONSZEICHNUNG
VUE ECLATEE
DESPIECE





ビス / Screws / Schraube /
VIS / TORNILLOS



ボタンヘックスビス
Button Hex Screw
Inbus-Halbrundschrabe
Vis BTR à tête ronde
Button hex tornillo



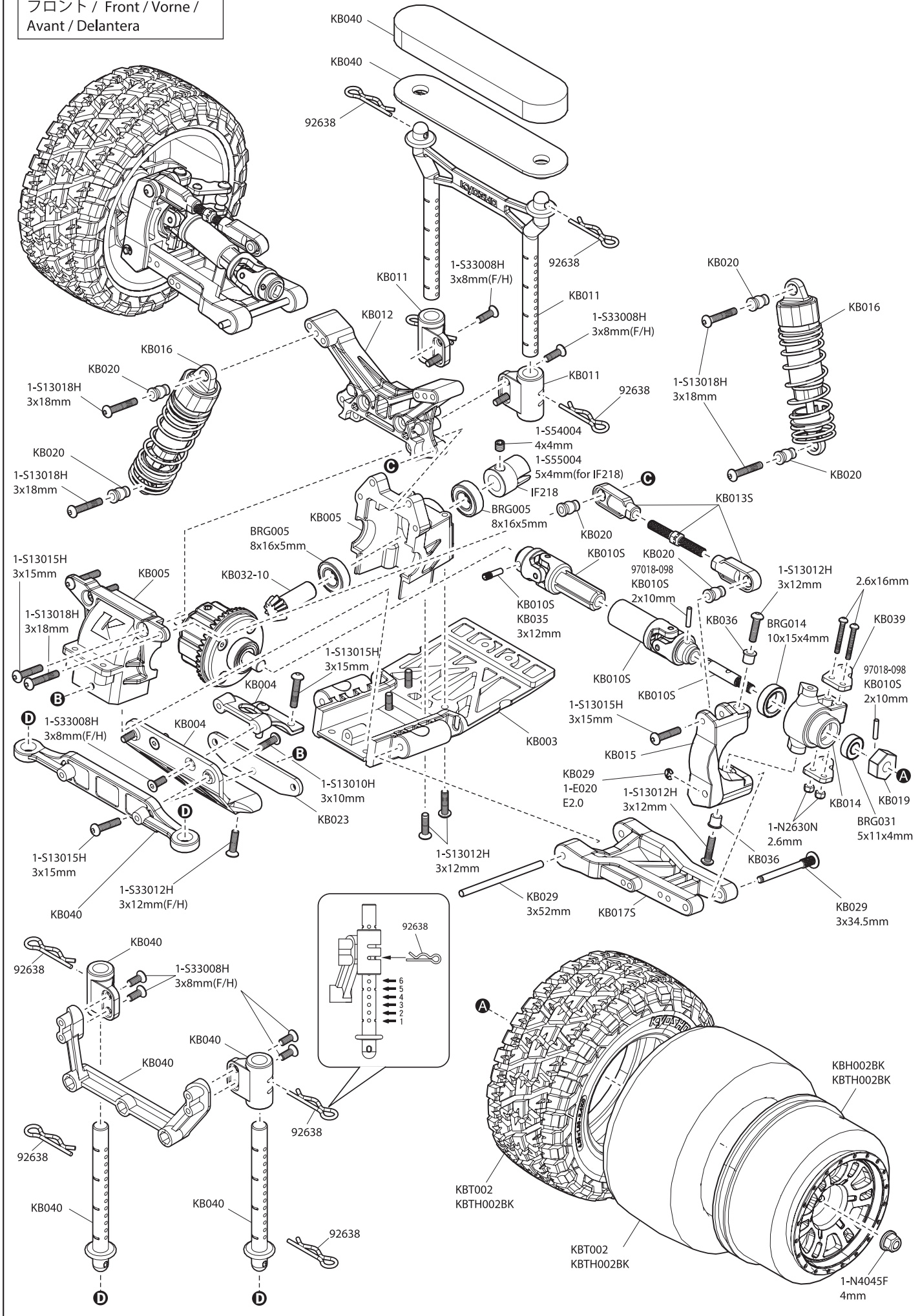
A	2.6x12mm
B	2.6x16mm
C	3x6mm
D	3x8mm
E	3x10mm
F	3x12mm
G	3x15mm
H	3x18mm
I	3x20mm

サラヘックスビス
F/H Hex Screw
F/H Sechskantschraube
Vis hexagonale F / H
Tornillo hexagonal / F/H

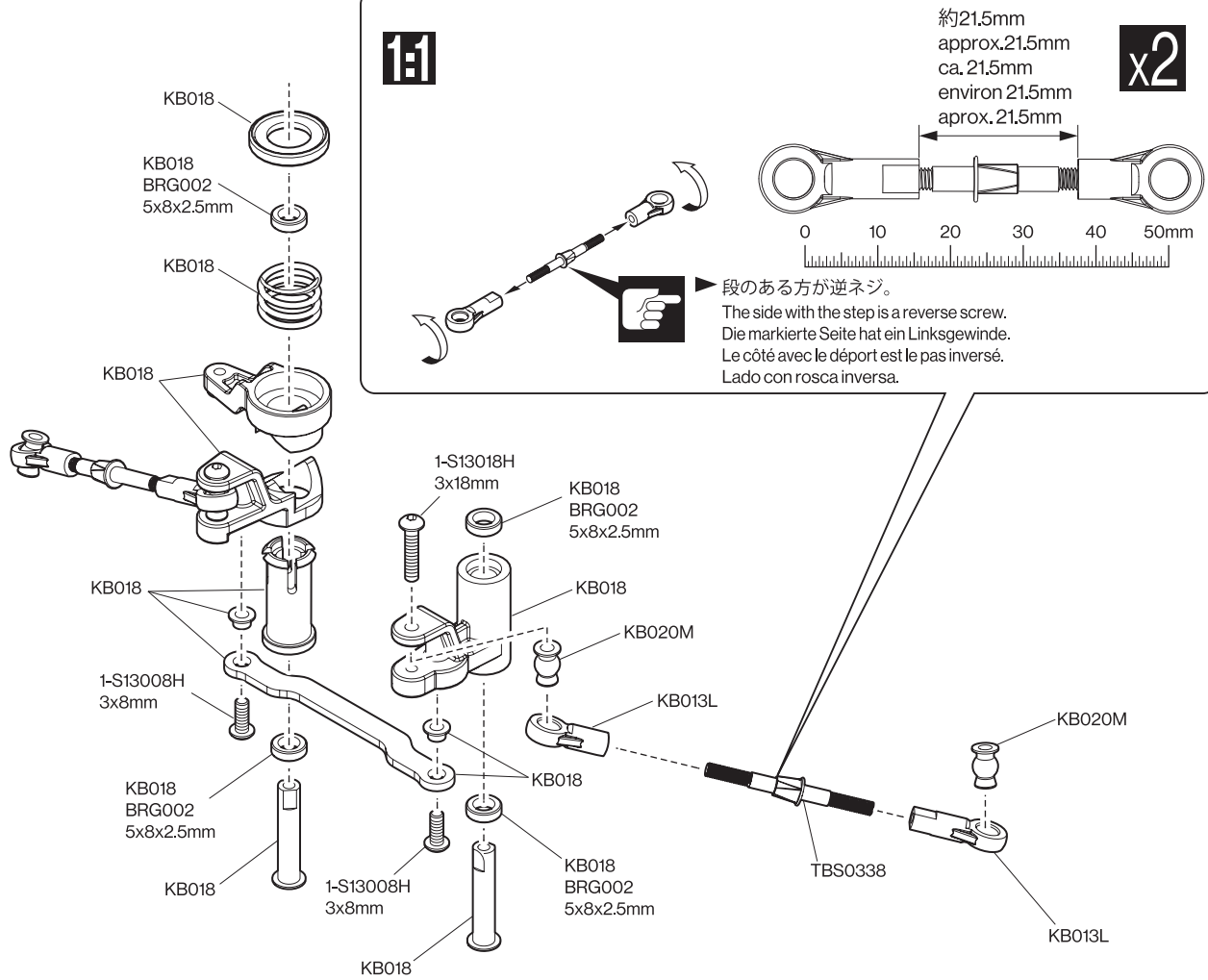


J	3x6mm (F/H)
K	3x8mm (F/H)
L	3x10mm (F/H)
M	3x12mm (F/H)
N	3x22mm (F/H)

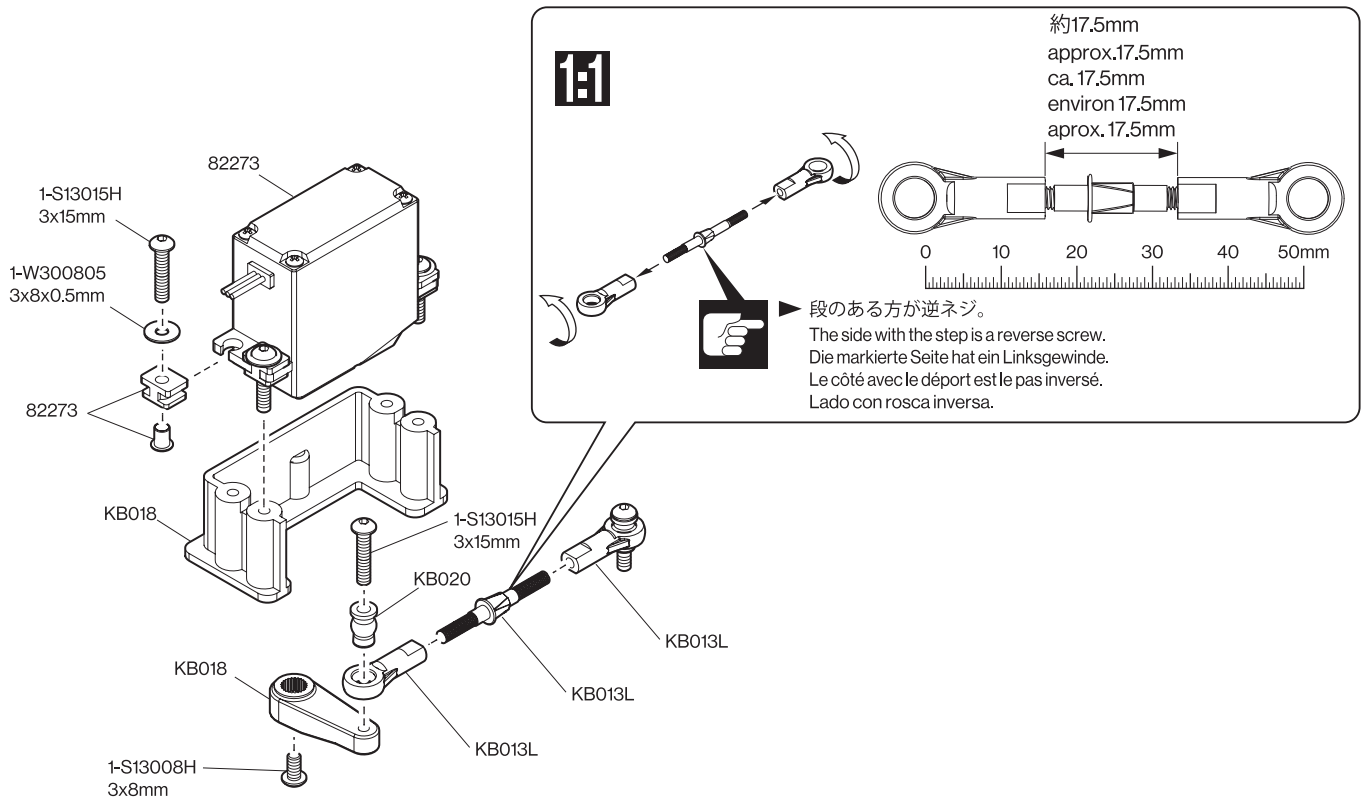
フロント / Front / Vorne /
Avant / Delantera



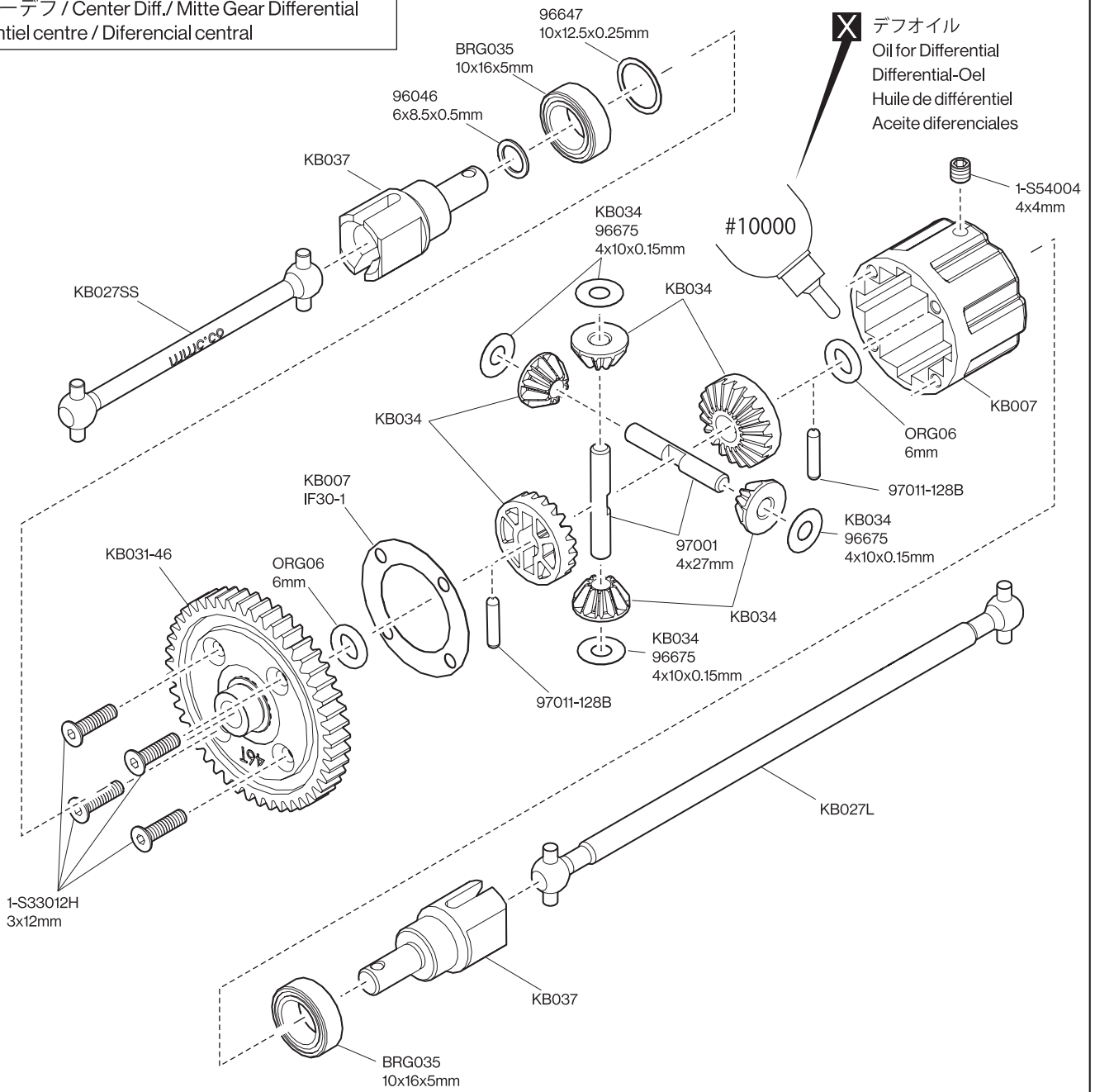
サーボセイバー / Servo Saver / Servo Saver
Sauve-servo / Salvaservos



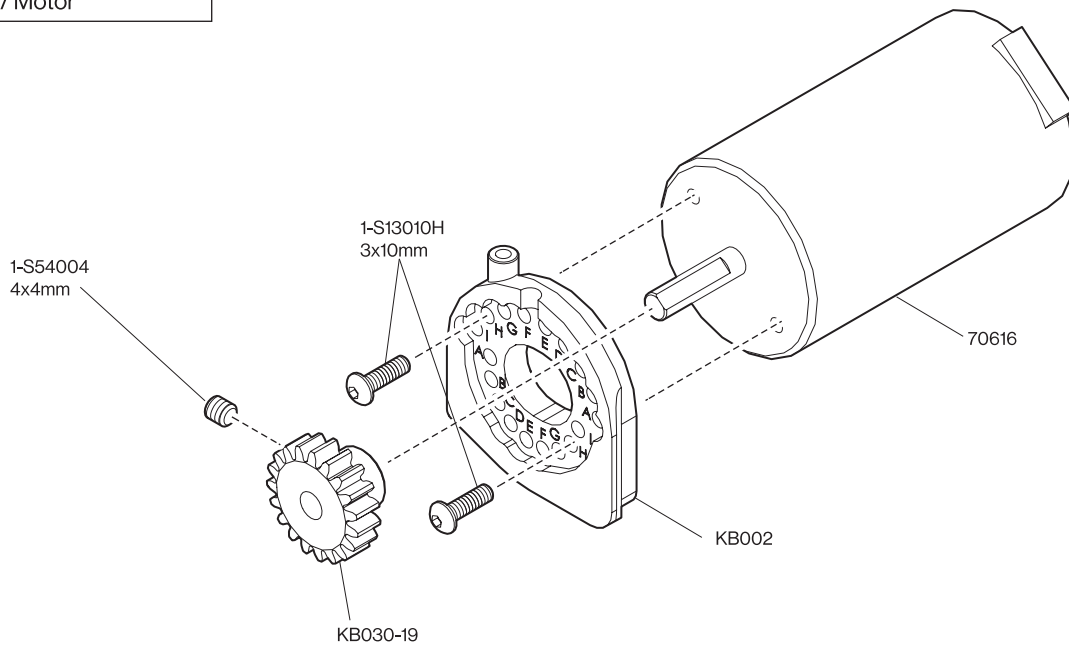
ステアリングサーボ / Steering Servo / Lenkservo
Servo de direction / Servo de dirección



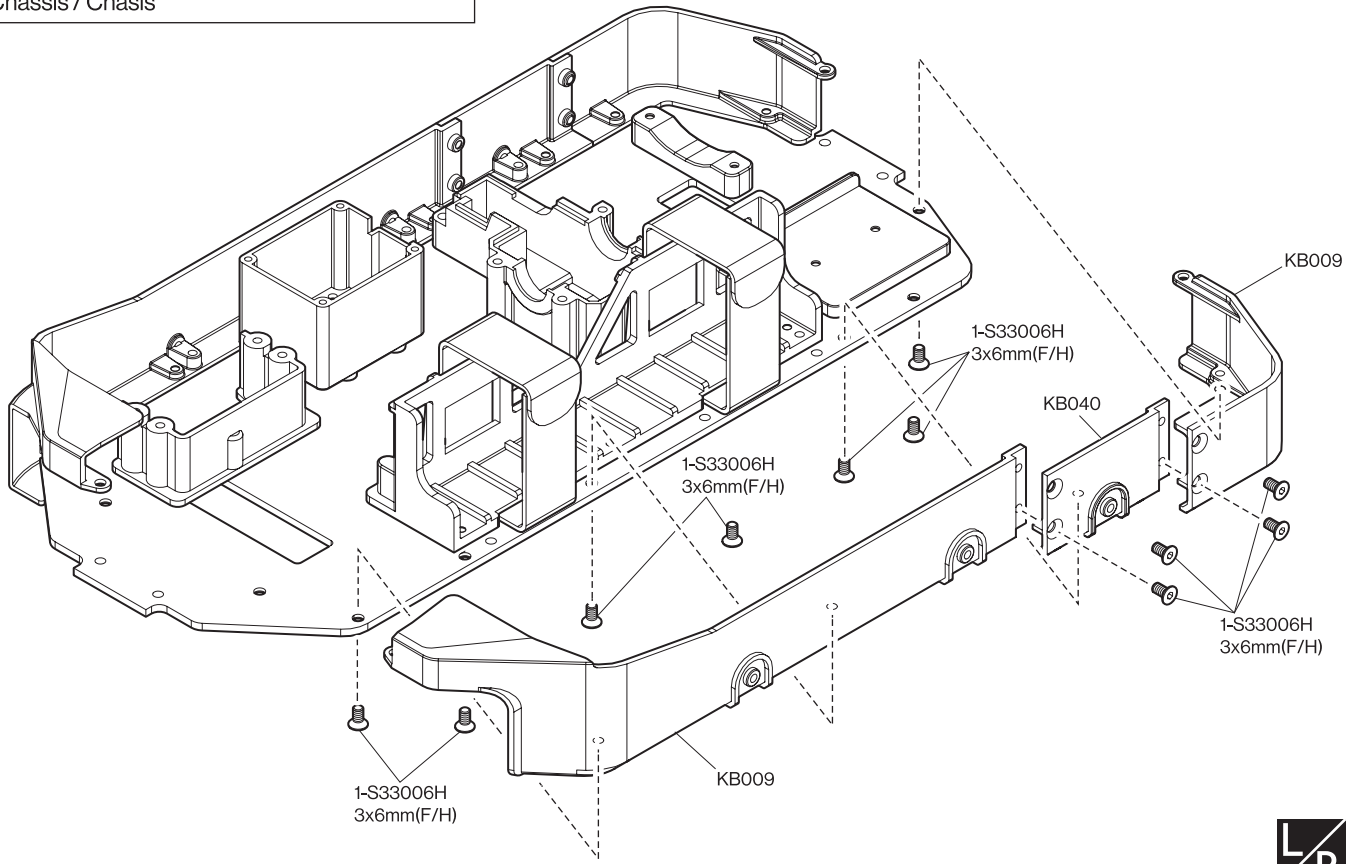
センターデフ / Center Diff. / Mitte Gear Differential
 Différentiel centre / Diferencial central



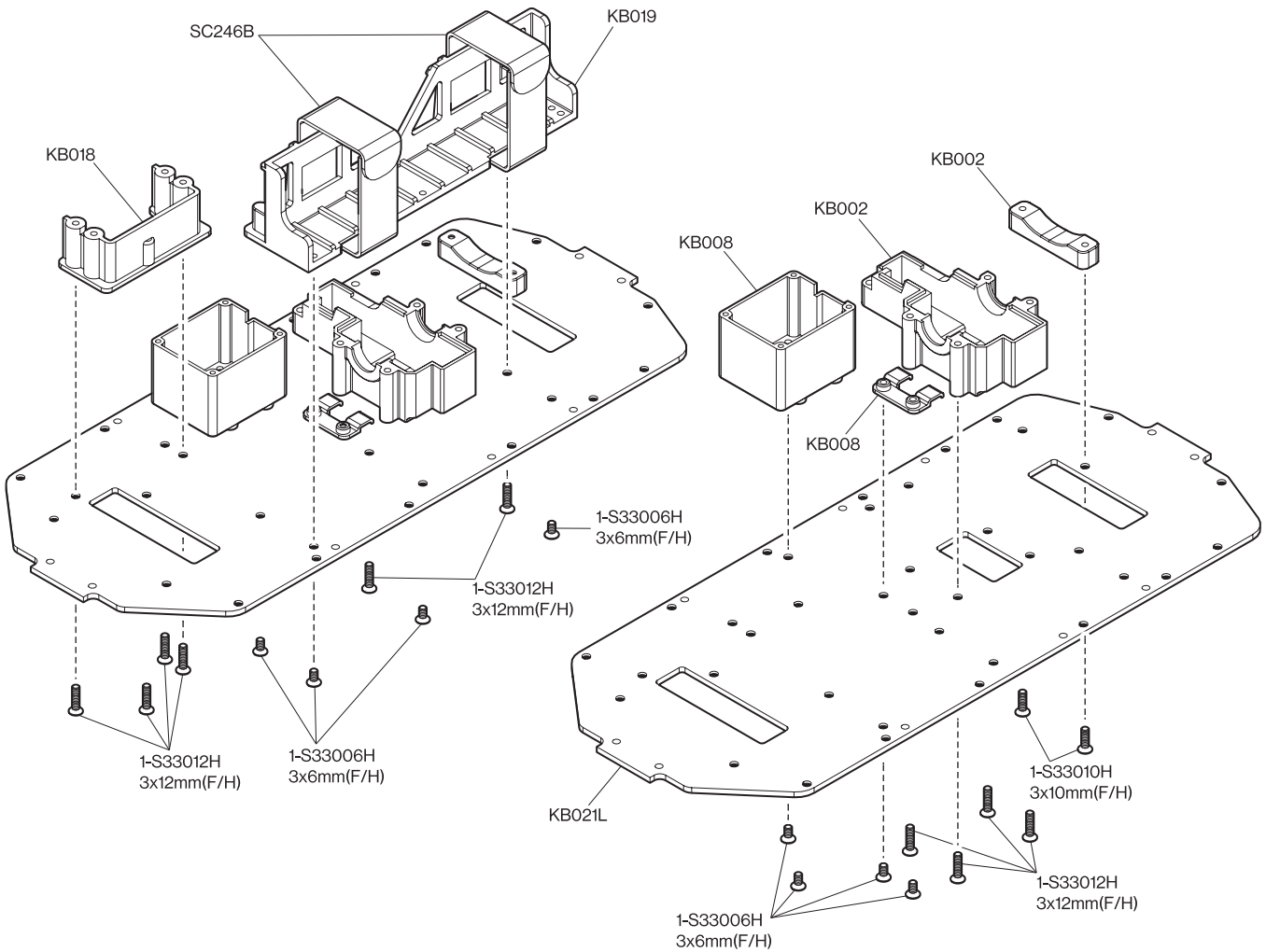
モーター / Motor / Motor
 Moteur / Motor



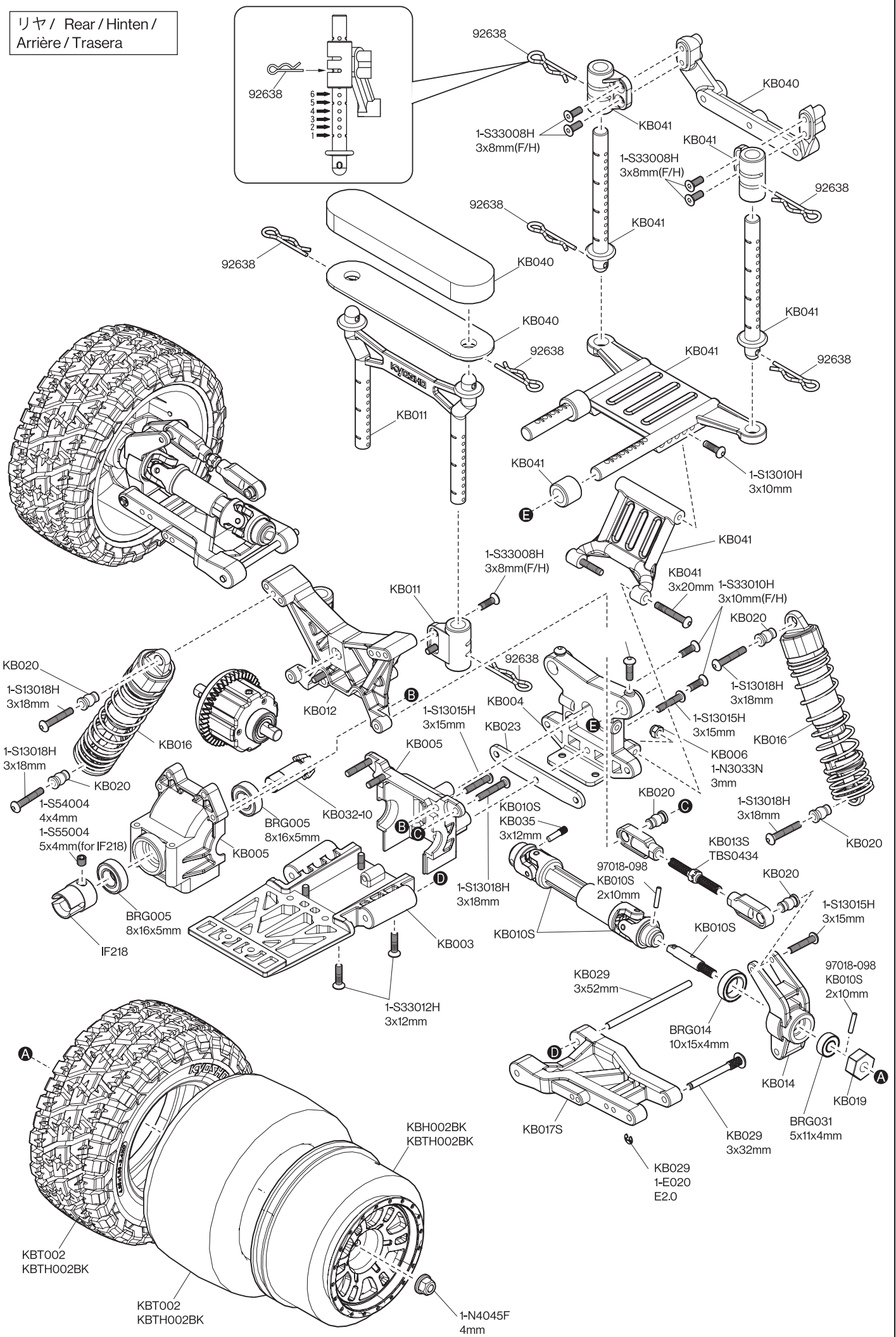
シャシー / Chassis / Das Chassis
Chassis / Chasis



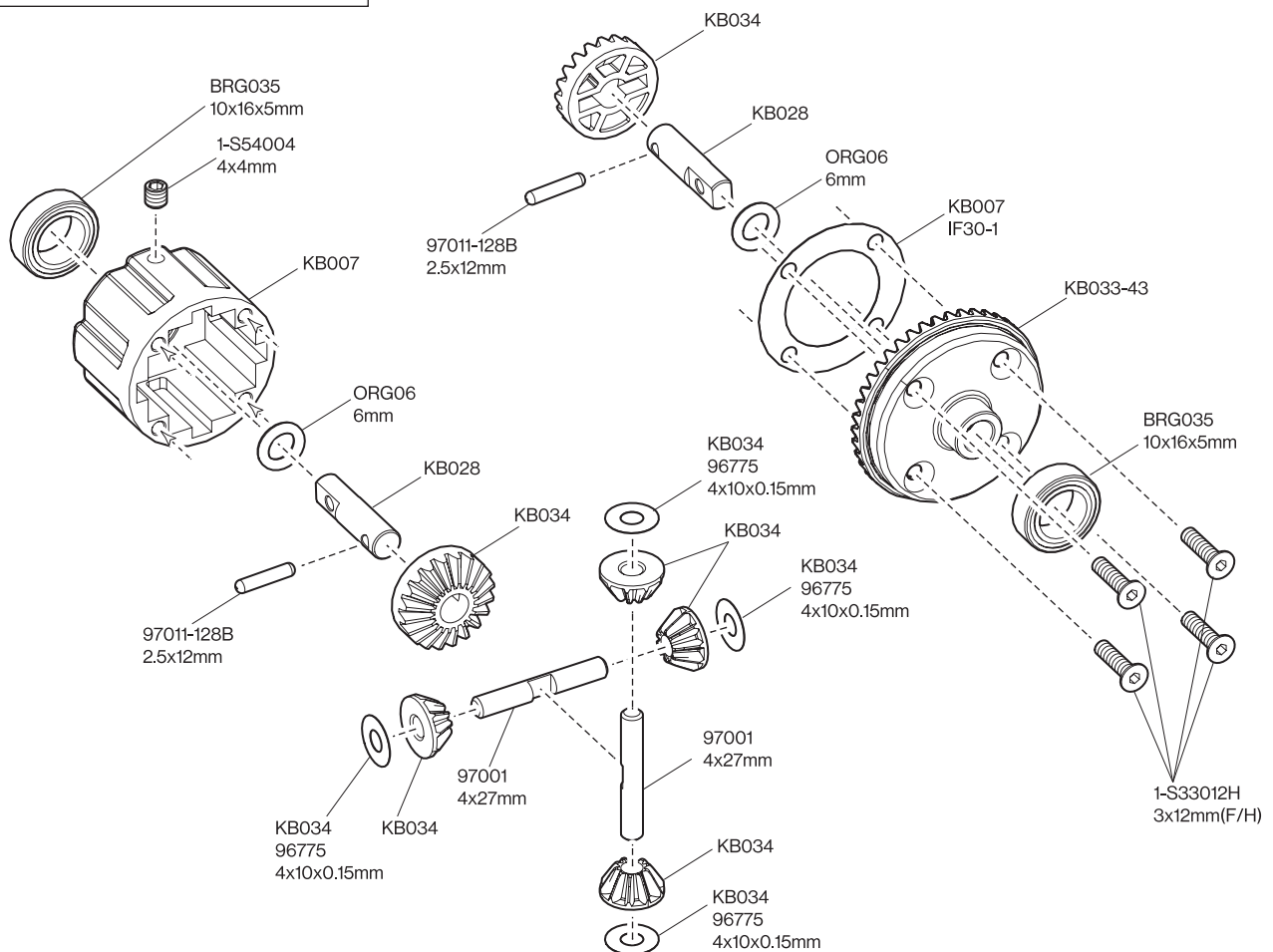
シャシー / Chassis / Das Chassis
Chassis / Chasis



リヤ / Rear / Hinten /
Arrière / Trasera

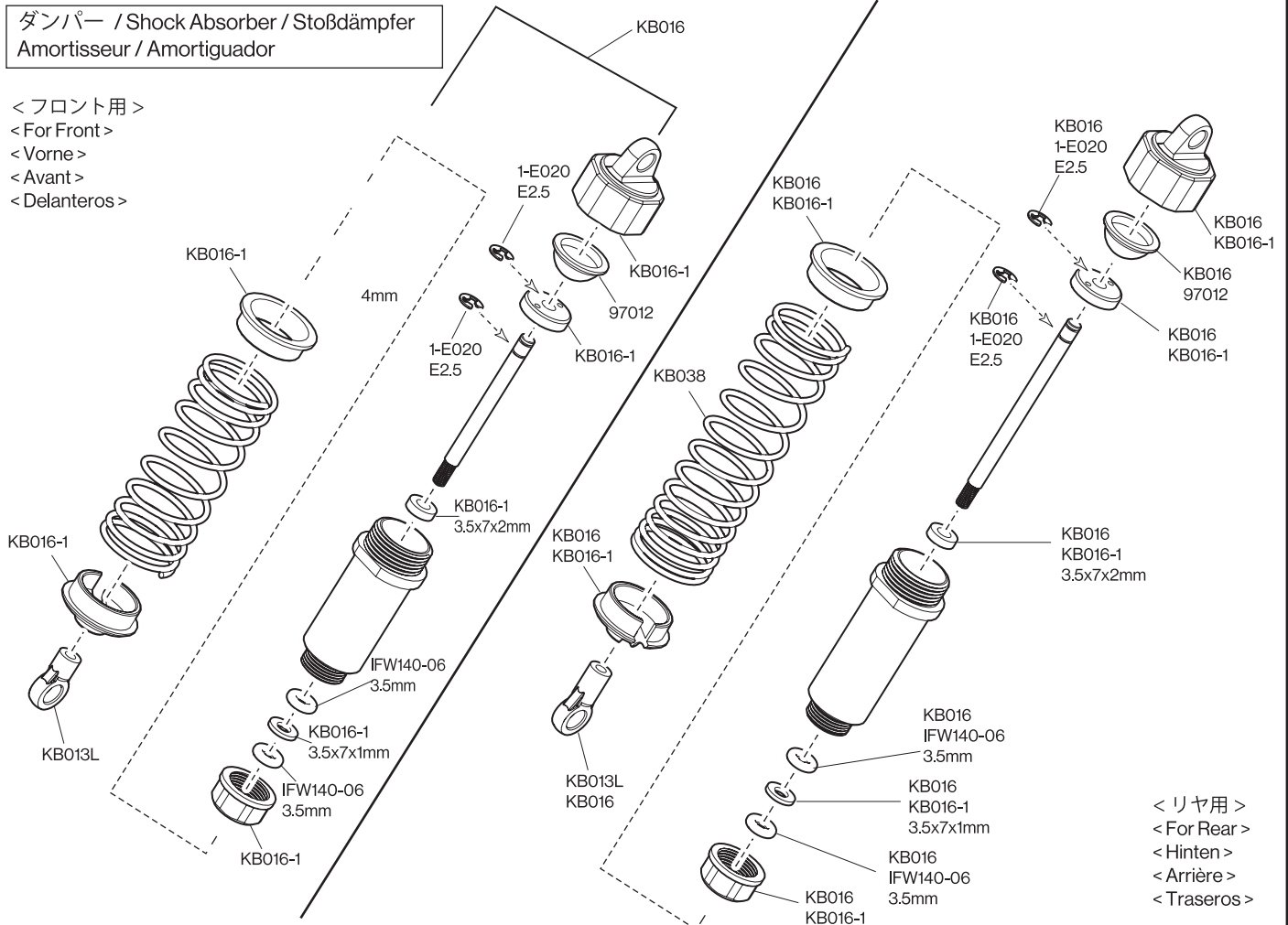


デフギヤ / Differential / Gear Differential
Différentiel / Diferencial



ダンパー / Shock Absorber / Stoßdämpfer
Amortisseur / Amortiguador

<フロント用>
<For Front>
<Vorne>
<Avant>
<Delanteros>



<リヤ用>
<For Rear>
<Hinten>
<Arrière>
<Traseros>