

シャシー / Chassis / Chassis  
Chassis / Chasis

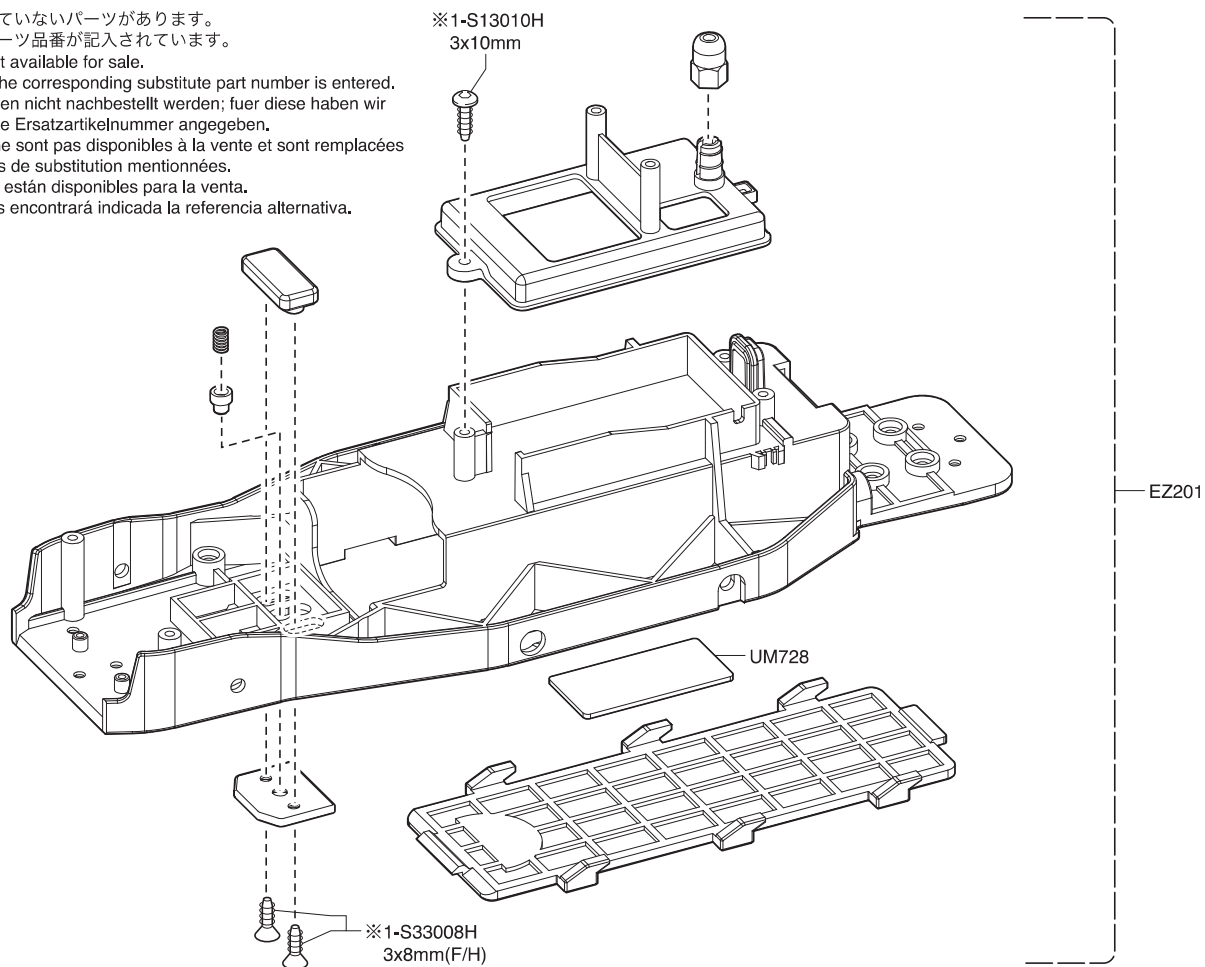
※一部パーツ販売していないパーツがあります。  
その場合、代替パーツ品番が記入されています。  
Some parts are not available for sale.

For these parts, the corresponding substitute part number is entered.  
Einige Teile koennen nicht nachbestellt werden; fuer diese haben wir  
die entsprechende Ersatzartikelnummer angegeben.

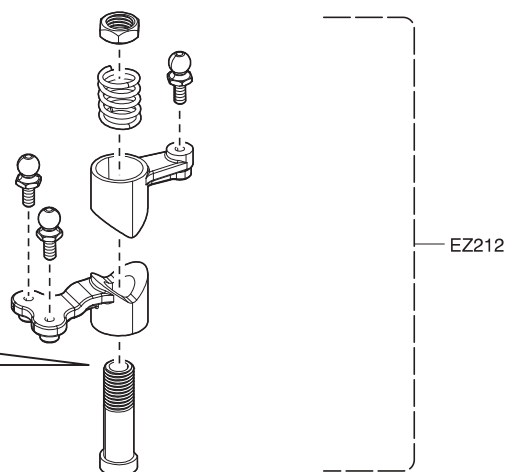
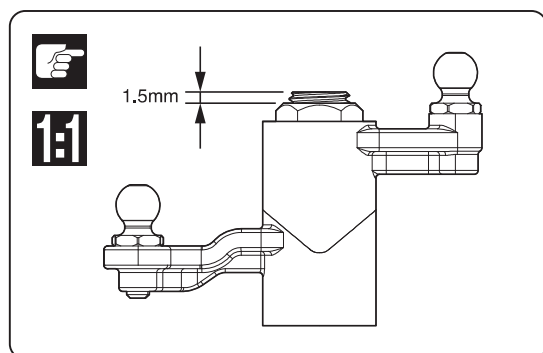
Certaines pièces ne sont pas disponibles à la vente et sont remplacées  
par les références de substitution mentionnées.

Algunas piezas no están disponibles para la venta.

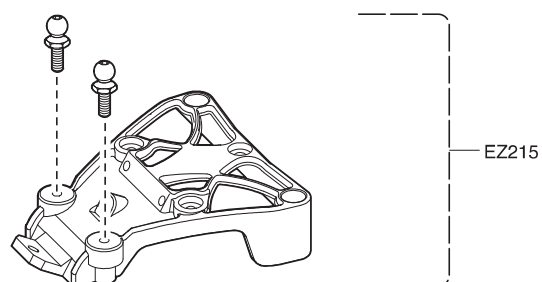
Para estas piezas encontrará indicada la referencia alternativa.



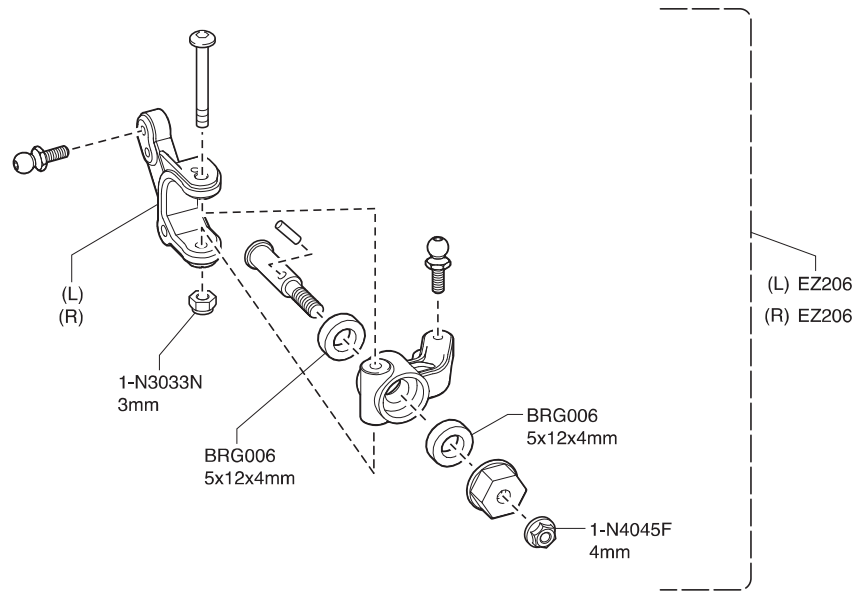
ステアリングクランク / Steering Crank / Servoumlenkung  
Palonnier de direction / Dirección del cigüeñal



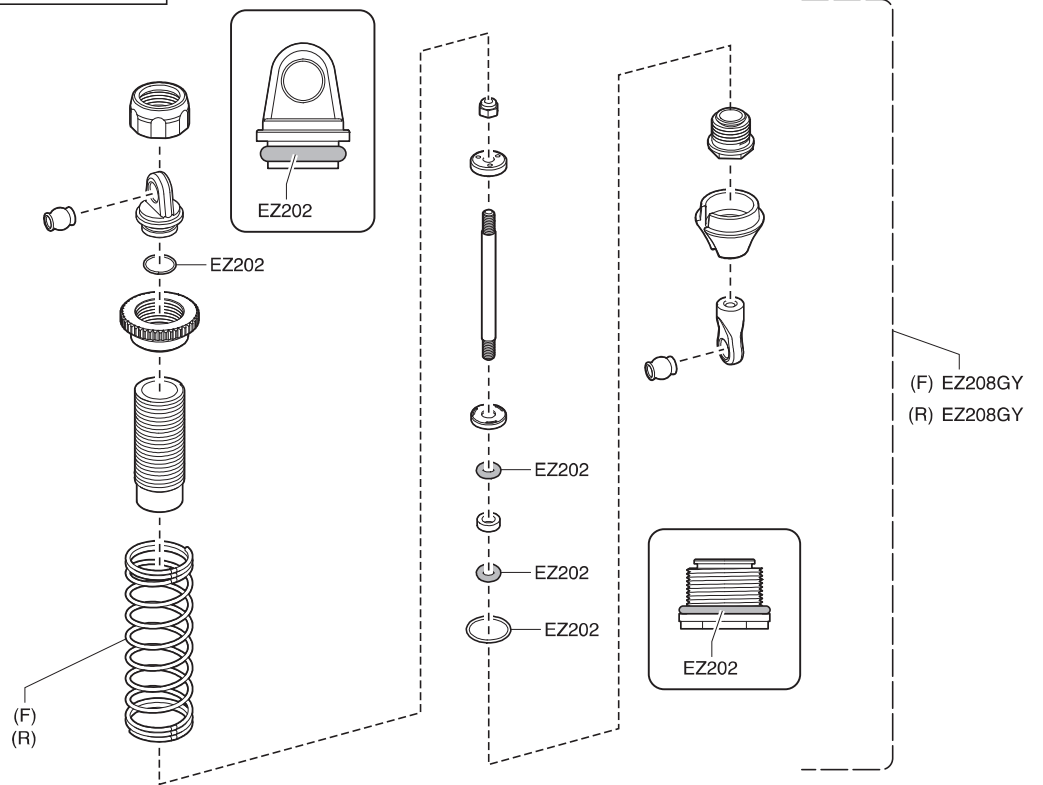
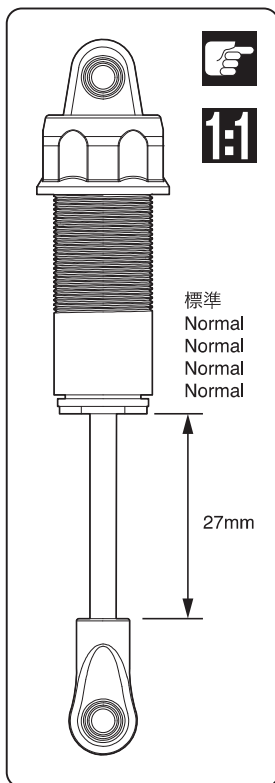
フロントアッパープレート / Front Upper Plate / Lenkplatte oben  
Platine supérieur avant / Platina superior delantera



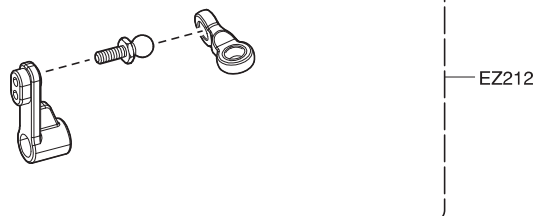
フロントハブキャリア / Front Hub Carrier / Achsschenkel vorn  
 Etrier de roue avant / Soporte de rueda delantera



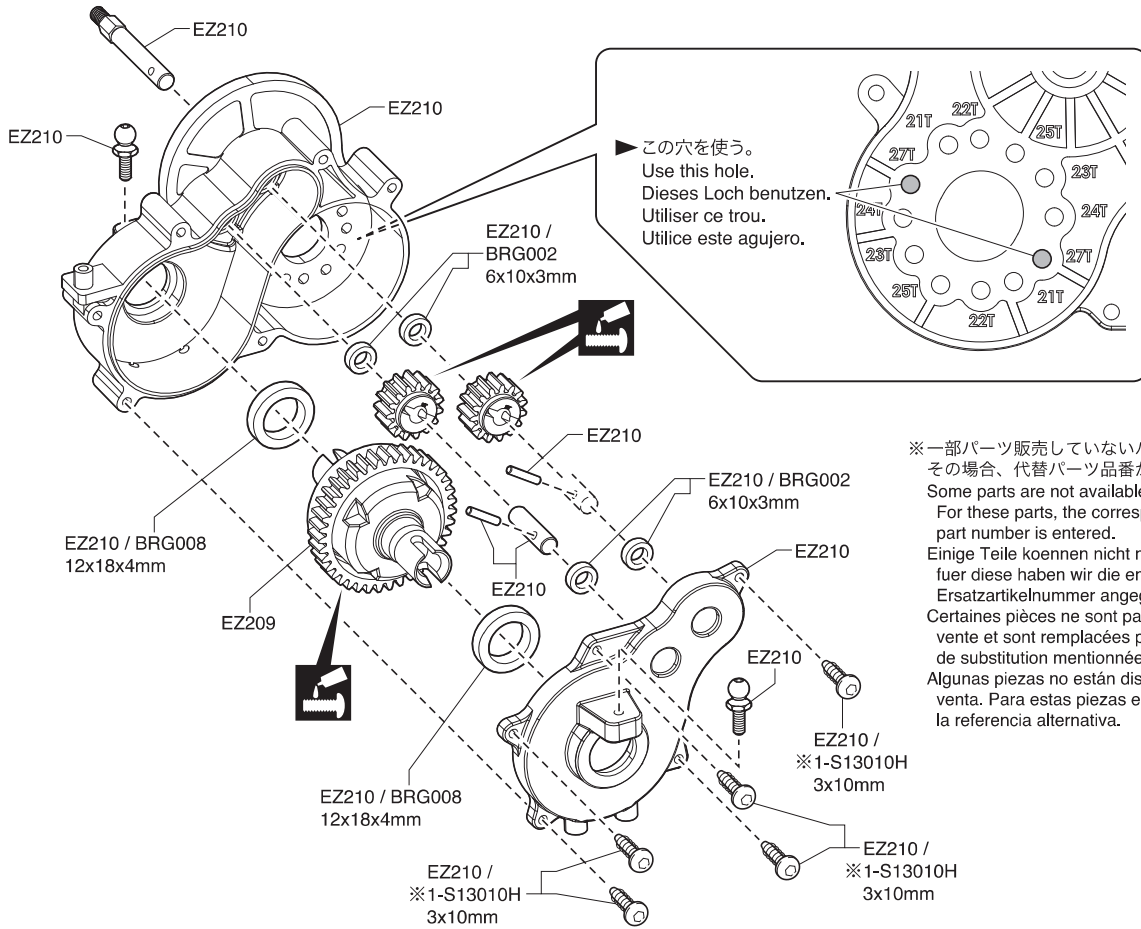
ダンパー / Shock Absorber / Stoßdämpfer  
 Amortisseur / Amortiguador



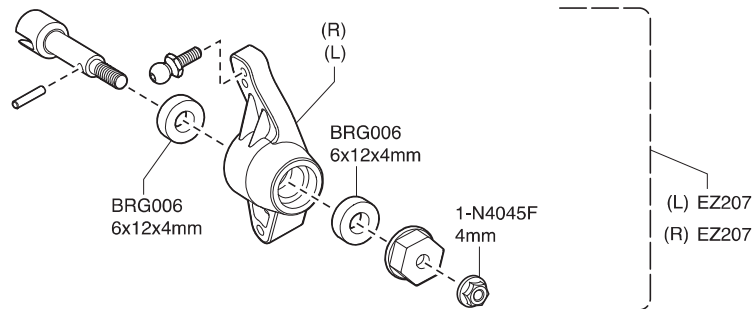
サーボセイバー / Servo Saver / Servo Saver  
 Sauve-servo / Salvaservos



リヤギヤボックス / Rear Gearbox / Hintere Getriegehäuse  
Carter de différentiel arrière / Caja de transmisión Trasera

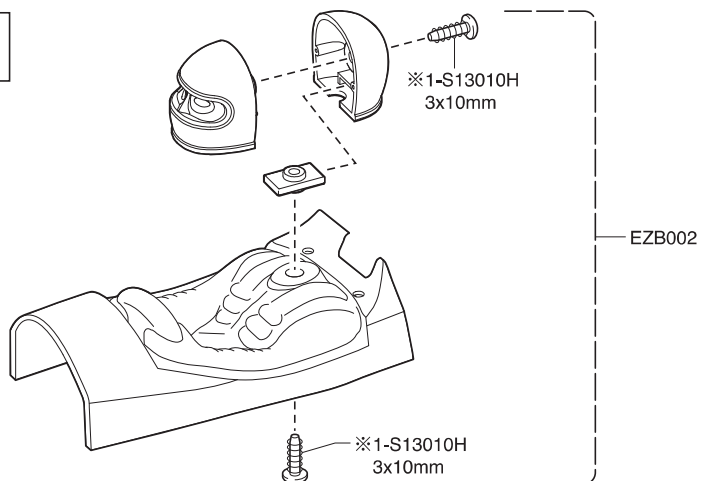


リヤハブキャリア / Rear Hub Carrier / Achsschenkel hinten  
Etrier de roue arrière / Soporte de rueda trasera

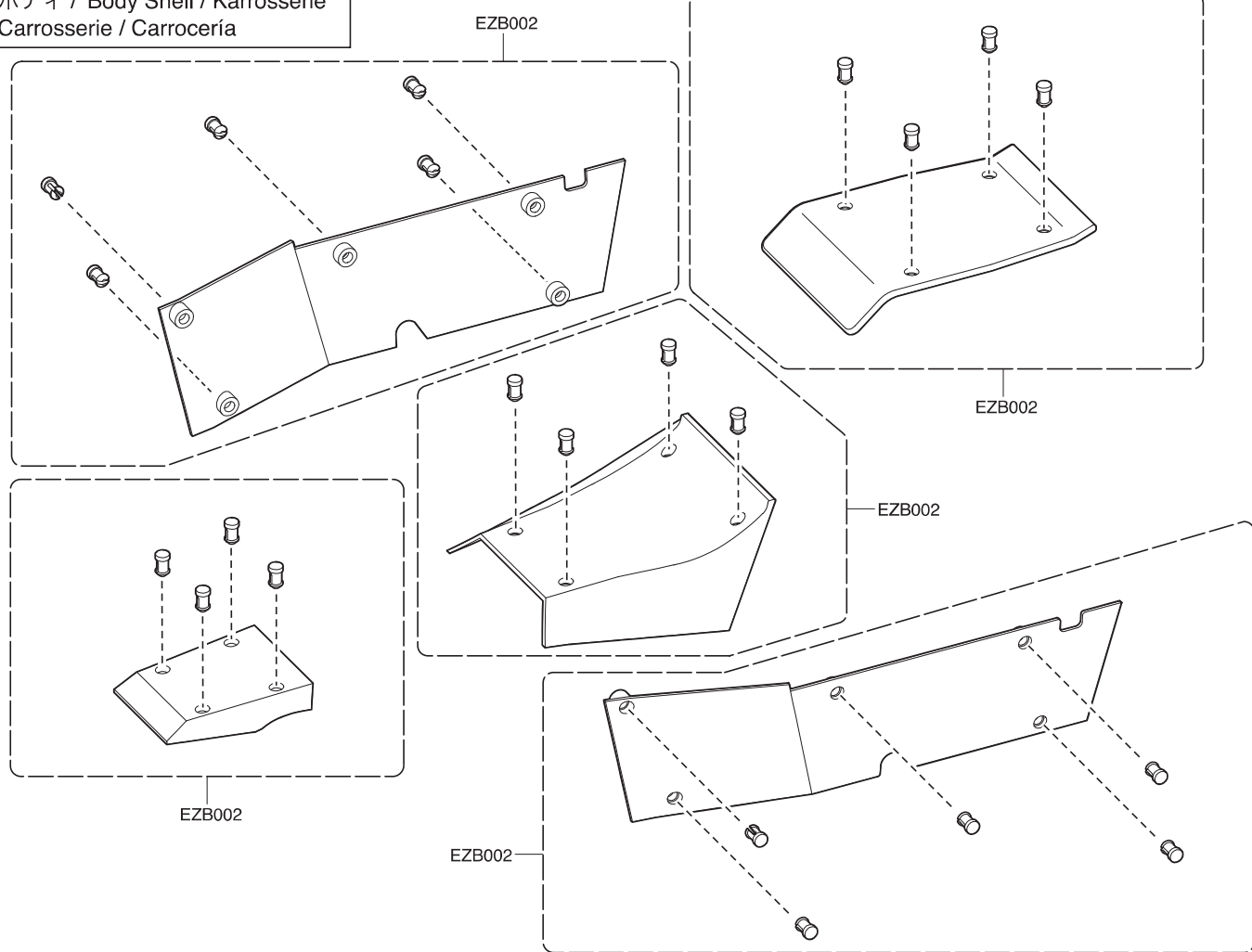


ドライバー人形 / Driver Figure / Fahrerfigur  
Pilote / Piloto

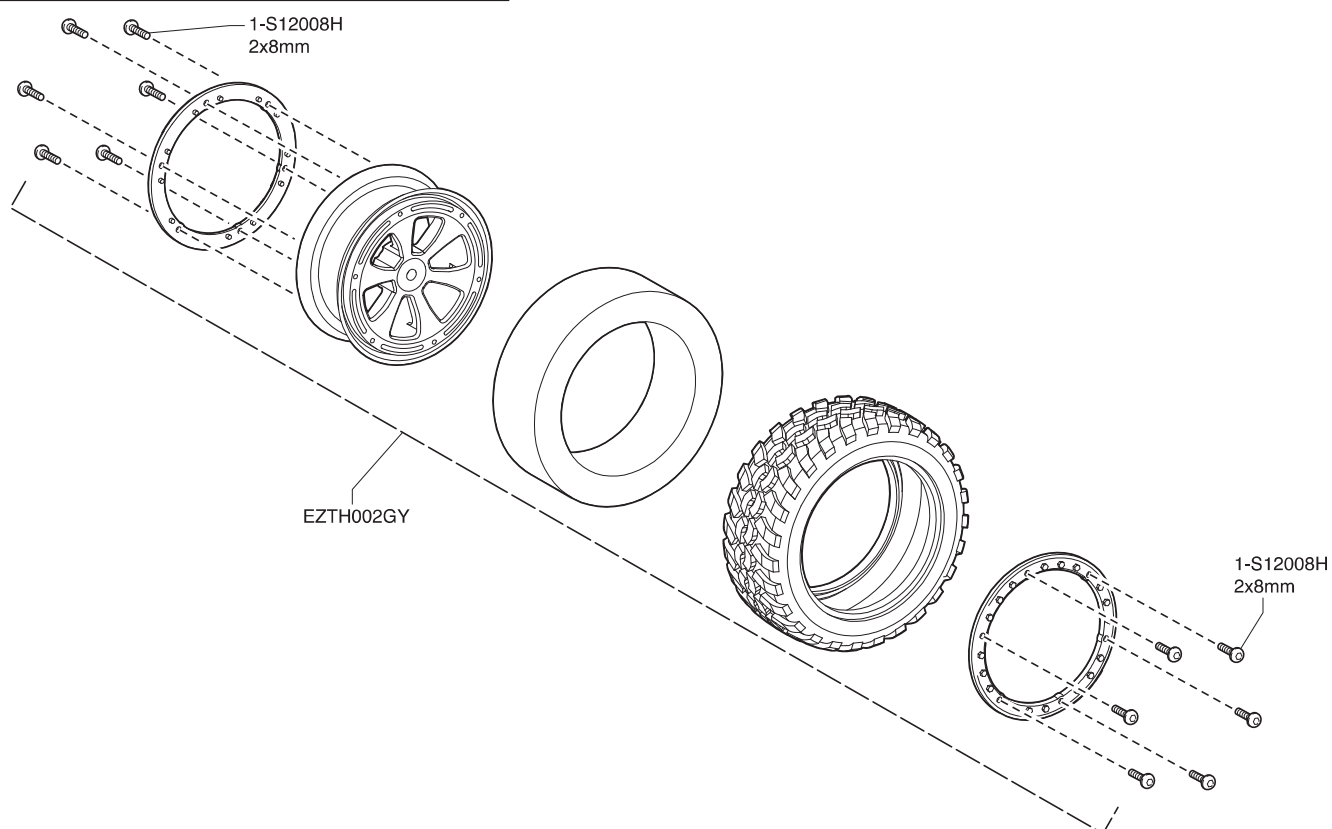
※一部パーツ販売していないパーツがあります。  
その場合、代替パーツ品番が記入されています。  
Some parts are not available for sale.  
For these parts, the corresponding substitute  
part number is entered.  
Einige Teile koennen nicht nachbestellt werden;  
fuer diese haben wir die entsprechende  
Ersatzartikelnummer angegeben.  
Certaines pièces ne sont pas disponibles à la  
vente et sont remplacées par les références  
de substitution mentionnées.  
Algunas piezas no están disponibles para la  
venta. Para estas piezas encontrará indicada  
la referencia alternativa.



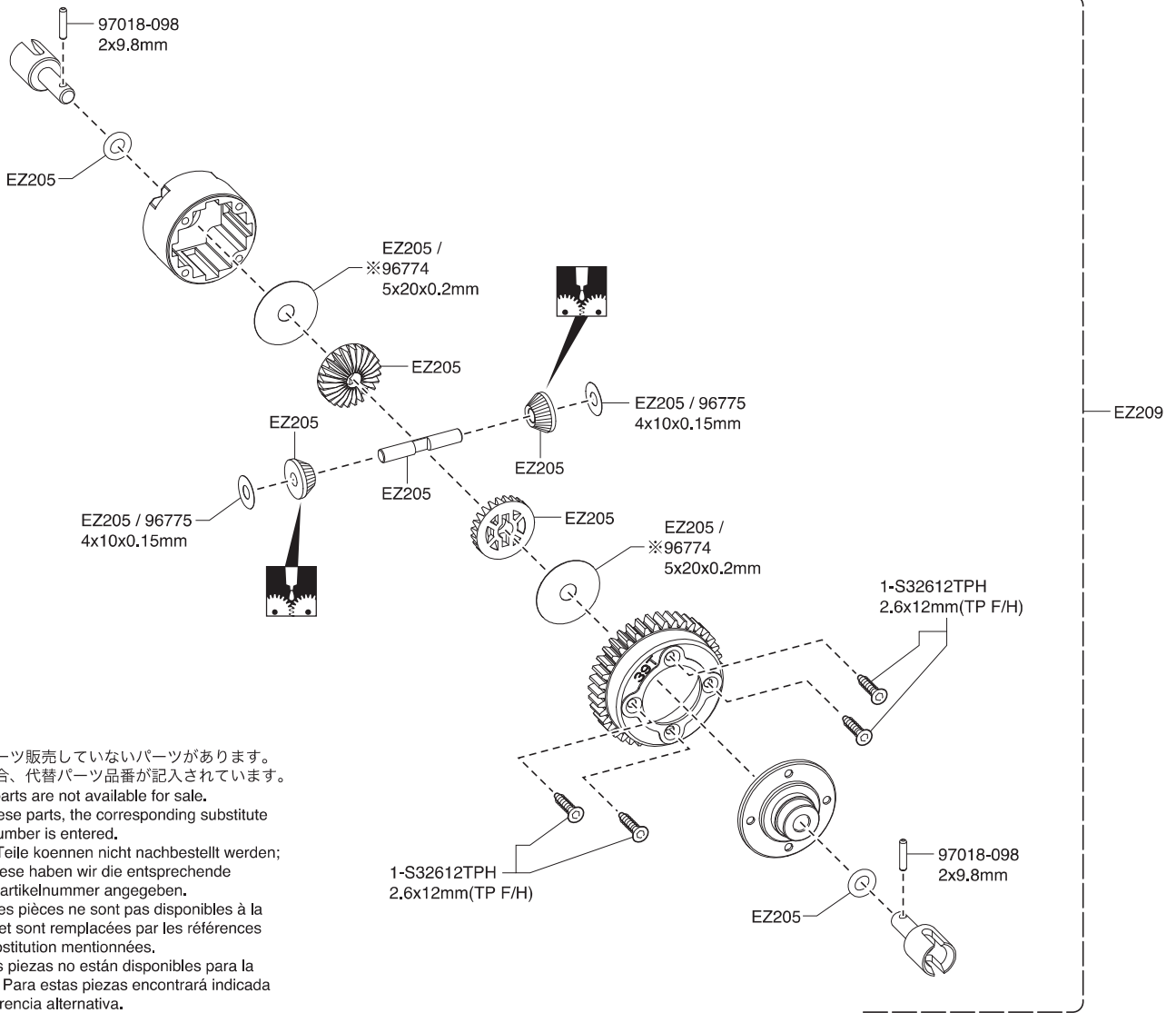
ボディ / Body Shell / Karrosserie  
 Carrosserie / Carrocería



タイヤ・ホイール / Tire, Wheel / Reifen, Felge  
 Roue / Rueda



デフギヤ / Differential / Gear Differential  
Différentiel / Diferencial



※一部パーツ販売していないパーツがあります。  
その場合、代替パーツ品番が記入されています。  
Some parts are not available for sale.  
For these parts, the corresponding substitute  
part number is entered.  
Einige Teile koennen nicht nachbestellt werden;  
fuer diese haben wir die entsprechende  
Ersatzartikelnummer angegeben.  
Certaines pièces ne sont pas disponibles à la  
vente et sont remplacées par les références  
de substitution mentionnées.  
Algunas piezas no están disponibles para la  
venta. Para estas piezas encontrará indicada  
la referencia alternativa.