

※ご使用前にこの説明書を良くお読みになり十分に理解してください。
Before commencing assembly, please read these instructions thoroughly!

KYOSHO GS15R エンジン (タッチスターター付) KYOSHO GS15R ENGINE (with TOUCH STARTER)



GS15Rエンジンは、10クラスのエンジンカー入門者向きに開発したものです。調整の簡単なキャブレター、エンジン始動が手軽に行なえるタッチスターター標準装備など、優れた機能を上手に、安全にお使いいただくために、この取扱説明書を必ずお読みください。

The GS15R engine has been designed for entry level GP10 cars. Its easy-to-adjust carburetor and its Touch Starter for smooth engine starting make it one of the best available. For safe use, plenty of power output and lots of R/C fun, attentively read the

●キャブレターの調整機能

1. ニードル

燃料の流量を調整する部分です。工場出荷時にセットしてあります。そのまま始動してください。

ニードルを回転させてしまった場合には、右に軽く止まるまで締めたあと、3回転戻した位置にセットしてください。

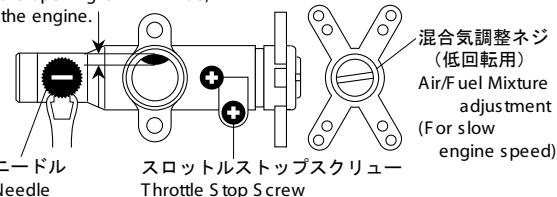
2. スロットルストップスクリュー

エンジンのアイドリング回転数を調整するスクリュー(ネジ)です。右方向(時計回り)に回すとアイドリング回転数は高くなります。調整の目安としては、クラッチがつながる回転数とエンジンがストップしてしまう回転数の中間ぐらいですが、なるべく低いほうがよいでしょう。

3. 混合気調整ネジ (低回転用)

低回転における混合気を調整するネジです。工場出荷時にセットしてあります。そのまま始動してください。ネジを回転させてしまった場合は、右に軽く止まるまで締めたあと3/4回転戻した位置にセットしてください。最適なニードル位置が決定したあとに、スタート時の加速が悪いときは右方向(時計回り)に、アイドリングの回転数に回転数が落ちにくいときには、左方向(反

約1mmにセットして始動する。
After rotating the throttle drum until the opening is 1mm wide, start the engine.



●Carburetor Adjustment

1. Needle

The needle adjusts the amount of fuel sucked into the carburetor. It comes factory-set (3 turns from closed position). Start the engine with this needle setting.

2. Throttle Stop Screw

Set the idle rpm with this screw. When rotating it clockwise (right), rpm increase. As a thumb rule, the setting for cars lies between the rpm the clutch engages and the rpm the engine stops. Idle rpm should be in the lower range.

engages and the rpm the engine stops. Idle rpm should be in the lower range.

3. Air/Fuel Mixture Adjustment (For slow engine speed)

This is a screw to adjust Air/Fuel Mixture at slow engine speed. Screw is set at the factory already so start engine as it is. If you moved screw, turn clockwise until it stops and 3/4 of a turn counter clockwise. If the car does not accelerate Quickly, turn screw clockwise. If the rotation of the engine does not come down smoothly, turn screw counterclockwise.

●プラグ

プラグは消耗品です。内部のフィラメント部分が黒ずんでいたり、変形していたら交換してください。
No.74902 GS グロープラグ

●Glow Plug

When the filament becomes blackish or deforms, replace the glow plug.
No.74902 GS Glow Plug.

●ブレークイン(ならし運転)から走行までの手順

1. ニードルは工場出荷時にセットしてあります。そのまま始動してください。タイヤが空転するように車を台の上に置いて、スロットルを最スローにしておきエンジンをスタートさせます。

① エンジンがスタートしたら、走行させますが、2~3タンクはフルパワーにしないようにしてください。(ならし走行)

② ならし運転中はいきなりハイパワーにしないで、ニードルを少しずつしめていき、エンジンをいたわるつもりで10タンクゆっくりと走行させてください。

③ エンジンにあたりがついてきてフルパワー走行できるようになり、走りにパンチがなくなったら早めにニードルを1/8回転ゆるめて(開ける)ください。

④ 通常の走行のニードルは、2~1³/₄回転戻した位置を目安にしてください。これより大きく締めこみすぎるとオーバーヒートの原因となります。

2. アイドリング調整(スロットルストップスクリューで行ないます。)

調整の目安としては、クラッチがつながる回転数と、エンジンがストップしてしまう回転数の中間です。

●Steps from Break-in to Normal Running

1. Start the engine with the needle position as it is.

① Place the car on a test stand so the wheels become aloof from ground. Then, position the engine control stick to lowest throttle and start the engine.

② Once started, While running the car/boat in practice another 2~3 tanks, make sure it does not rev up.

③ When breaking the engine in, do not rev it up in the beginning but run it at a comfortable pace for 10 tanks. by screwing the needle in little by little.

④ Once the engine is run in and once increasing engine speed can be done and whenever the engine is close to losing engine speed, screw the needle out 1/8 turn.

The needle Valve should be screwed out 2~1³/₄ turns from closed position for normal engine running. Screwing it further in again, excessive heat may be generated!

2. Idle Adjustment (Throttle Stop Screw)

Adjust so the engine enters idling before the clutch engages and before the engine stops.

●エンジンの調子が悪い・壊れる原因となる事

1. ブレークインをしないで走行する。

ブレークインを十分行ない、各部分の動きをスムーズにしてください。

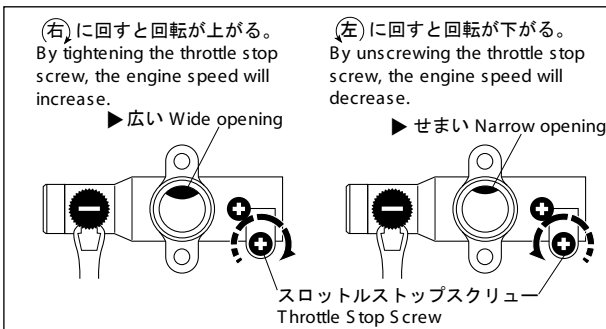
2. ニードルを絞すぎる(締め過ぎる)。
オーバーヒートの直接の原因となり、ピストンとシリンダーが焼きついてしまいます。

3. 無負荷で高速回転させる。
エンジンの回転が上がり過ぎて、コンロッドが破損します。

4. エアクリナーをはずして走行させる。
エンジン内部に砂、ホコリ等が入り、ピストンやシリンダーを傷つけてしまいます。

5. 駆動系、ブレーキが抵抗になっている。

6. プラグの劣化、燃料の不適合等。



4. Running without air cleaner → Dirt enters the engine and scratches the piston/cylinder surfaces.

5. Are brake and power drive train jammed?

6. Check the glow plug regularly and carefully choose your fuel.

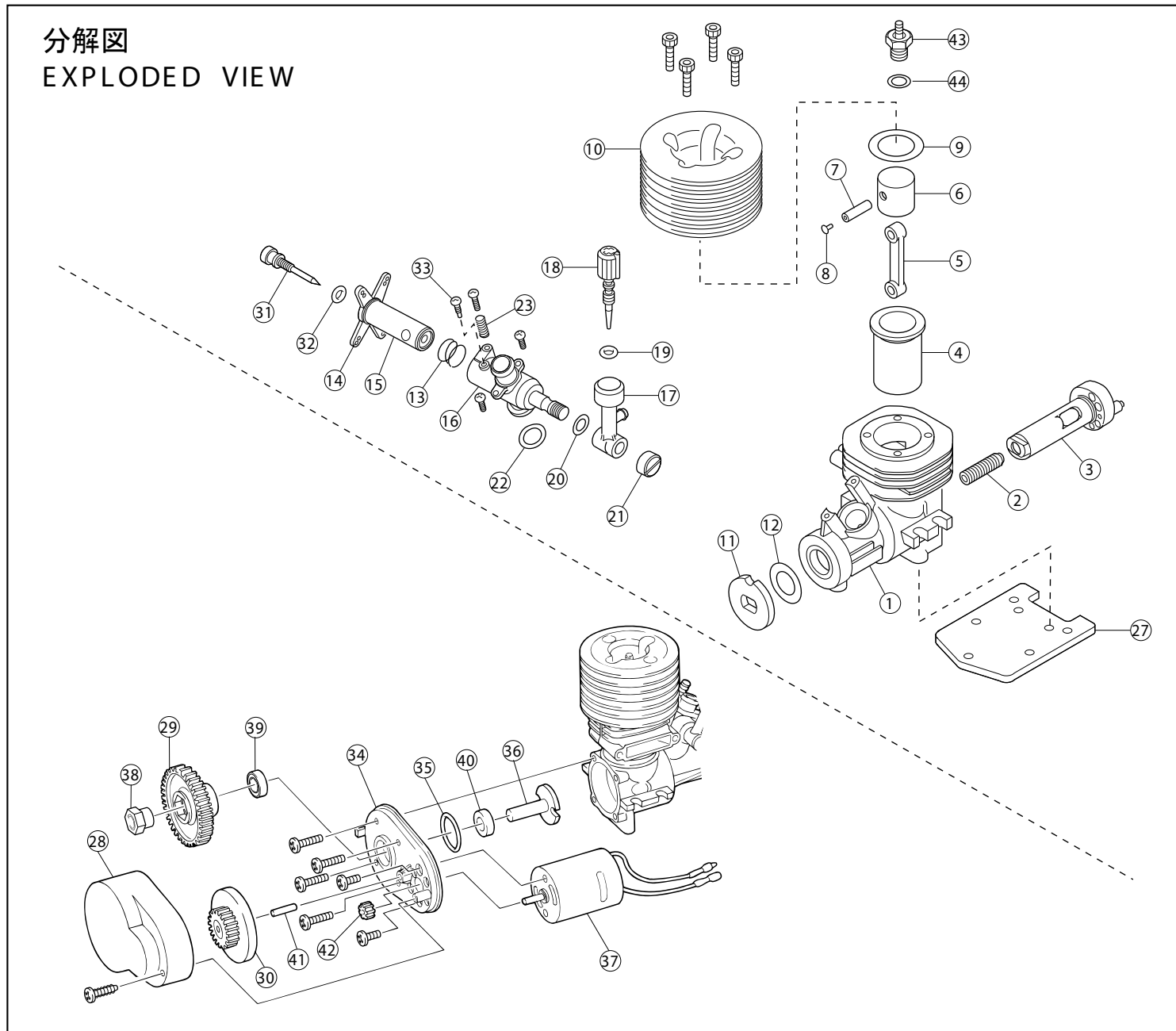
●エンジンの寿命

エンジンの寿命を短くさせるものは、ホコリの侵入とオーバーヒートですが、寿命となりつつあるエンジンは始動しにくい、始動してもスロー回転が安定しなくてすぐ止まる、プラグヒートははずすと止まる…このような症状が出はじめます。このような時は、シリンダー/ピストン一式、コンロッドを交換することによって生き返ります。部品の交換、修理等はユーザー相談室にお問い合わせください。

●Engine Life

Dust infiltration and excessive heat are every engine's "enemies" No.1! Difficulties in starting, immediate engine stalling once started or once the glow plug heater is being removed often indicate that the engine's life might be over. In such cases, replacement of the connecting rod and the cylinder/piston set will bring the engine back to life!

分解図 EXPLODED VIEW



必ず守ってください OBSERVE

1. 走行の場所

- ① 走行させるときは、近くに人、人家、自動車など、及び自分とプロポのバンドが同じR/Cがないか確認し、最悪の事態を考え場所を選ぶこと。
- ② エンジンの始動は、必ず野外で行なうこと。

2. 走行前の点検

- ① プロポの電池は常にチェックし、送信機のスティック通りに正しく作動することを確認すること。
- ② ビス、ナットのゆるみは走行前に点検すること。

3. エンジン始動の注意

- ① ブレークインを必ず行なうこと。
- ② タイヤを地面から離れた状態（無負荷）で高回転させないこと。（エンジン破損の原因になります）
- ③ エンジン始動時は、手を保護するため、手袋（軍手等）を着用すること。
- ④ エンジン始動時や、走行直後のエンジンは非常に高温のため、手を触れないこと。
- ⑤ 模型用グロー燃料は、メタノールが主成分です。取扱には十分注意し、直射日光が当たらない場所、又、子供の手の届かない所に保管すること。万一、目や口に入ったときは多量の水で洗い流し、医師の診断を受けること。
- ⑥ 回転部分には手や物を入れないこと。
- ⑦ エアクリナーを必ず取付けて走行させること。

4. 走行中の注意

- ① 車（船）の具合、電波、プロポの具合がおかしいときは、ただちに走行を中止し、不具合の原因を調べ、修理、調整後走行させる。

5. 走行後の点検

- ① 走行後は燃料を抜き取り、汚れ、オイルなどをふき取り、回転部にはグリスを付けること。

6. その他の注意

- ① 初心者には、十分なれるまでは無理な走行はせず、ベテランにテクニックやマナーを指導してもらうこと。
- ② 当社指定以外のパーツの使用や、パーツの改造は絶対にしないこと。
- ③ ラジコン保険に加入し、ラジコン操縦士に登録しましょう。（操縦士登録時に、保険にも加入できます）

1. Running area

- ① In order to avoid accidents, check if no one else is on your frequency and that the running area is remote enough from roads, residential districts and people.
- ② Always start and run engines outdoors.

2. Check before running

- ① Check the radio batteries and be sure the model moves according to your inputs.
- ② Check that all screws and nuts are tight.

3. Observe when starting the engine

- ① Always break in.
- ② Do not run the engine at full throttle with the wheels aloof from ground (this will damage the engine).
- ③ Always wear protective gloves.
- ④ Because it can become very hot, do not touch the engine once it is started or after finishing running it.
- ⑤ Fuel for GP models mainly contains methanol. Never expose fuel to direct sunlight and always store it in safe places out of children's reach. If getting into eyes or if swallowed, wash out or induce a lot of water and immediately consult a physician.
- ⑥ Keep hands and any objects away from rotating parts.
- ⑦ Do not fail to install an air cleaner

4. Observe when running

- ① The moment the model does not respond to your inputs, stop it and check the model as well as the radio. Find the reason for the problem and correct it.

5. Observe after running

- ① Draw out any fuel left over. Also wipe off dirt and oil and regrease all rotating parts.

6. Other points to observe

- ① Unless they got used to, entry-level racers are advised not to run excessively. They should ask veteran racers for hints, techniques, etc.
- ② Do not use parts other than appointed and do not modify them.
- ③ Take out an injury insurance and get registered as racer. (Or, after getting registered, taking out an injury insurance is also possible.)

エンジン スペアパーツ ENGINE SPARE PARTS

★ FOR JAPANESE MARKET ONLY.

品番 No.	パーツ名 Part Names	内容 (キーNo.と入数) Qty.	★定価 (税込)	★発送手数料
6510-05	フライホイールスペーサー Flywheel Spacer	⑪ ⑫ x1	263	210 一律 (税込)
6510-15	ビスセット Screw Set	⑬ x1 2x15mm x1 2x6mm x2 2.6x5mm, 2.6x12mm x4	263	
6510-27	ニードルセット Needle Set	⑰ ⑱ ⑲ ⑳ x1	420	
74901-01	キャブレター・ドラムセット Carburetor & Drum Set	⑬⑭⑮⑯⑰⑱⑲⑳㉑㉒㉓㉔㉕㉖㉗ x1	1470	
74901-02	ガスケット (ヘッド) Head Gasket	⑨ x2	263	
74901-03	ピストンピン Piston Pin (Gudgron Pin)	⑦ ⑧ x1	525	
74901-04	クランクケース (GS 15R) Crankcase (GS 15R)	① x1	2940	

品番 No.	パーツ名 Part Names	内容 (キーNo.と入数) Qty.	★定価 (税込)	★発送手数料
74901-05B	クランクシャフト (GS 15R) Crankshaft (GS 15R)	② ③ ⑪ ⑫ x1	1575	210 一律 (税込)
74901-06	ピストンシリンダーセット Piston & Cylinder Set	④ ⑥ x1	2100	
74901-07	ヘッド (GS 15R) Cylinder Head (GS 15R)	⑩ x1	1365	
74901-08	コンロッド Connecting Rod	⑤ x1	525	
74901-12	エンジンプレート Engine Plate	⑲ x1	420	
74901-13	キャブレターセット Carburetor Set	⑬⑭⑮⑯⑰⑱⑲⑳㉑㉒㉓㉔㉕㉖㉗㉘㉙ x1 2x15mm x1 2x6mm x2	1890	
74902	GS グロープラグ GS Glow Plug	④③ ④④ x1	525	

スターターユニット スペアパーツ

STARTER UNIT SPARE PARTS

★ FOR JAPANESE MARKET ONLY.

品番 No.	パーツ名 Part Names	内容 (キーNo.と入数) Quantity	★定価 (税込)	★発送手数料
74001	電動スターターユニット (GS 15R) Electric Starter Unit (GS 15R)	⑳㉑㉒㉓㉔㉕㉖㉗㉘㉙㉚㉛㉜㉝㉞㉟㊱㊲ x1 ビスセット Screw Set x1	2940	210 一律 (税込)
74001-1	スターターケース Starter Case	⑳㉑㉒㉓㉔ x1 2.6x8mmビス 2.6x8mm Screw x4 2.6x6mmTPビス 2.6x6mm TP Screw x1	630	
74001-3	スターターモーター Starter Motor	㉗㉘ x1 3x4mmナベビス 3x4mm R/H Screw x2	1470	

品番 No.	パーツ名 Part Names	内容 (キーNo.と入数) Quantity	★定価 (税込)	★発送手数料
74001-4	ワンウェイシャフト Oneway Shaft	㉞ x1	420	210 一律 (税込)
74001-5C	ギヤセット (ワンウェイ無) Gear Set (without One-Way)	㉑㉒㉓ x1	525	
74001-6	ワンウェイベアリング Oneway Bearing	㉞ x1	945	

パーツの定価に消費税が含まれております。また、定価、発送手数料、消費税は平成 16 年 6 月 1 日現在のもので、法規改正、運賃改定、諸事情などにもない変更になりますのでご了承ください。

注意：使用するプラグについて！

ENYA製のプラグは使用できません。

O. S. 製のプラグを使用する場合は、プラグキャップの内側 (1) をドライバー等で少し広げてください。

CAUTION : GLOW PLUG

Not available with ENYA Glow Plug.

In case of using O.S. Glow Plug, widen inside of Plug Cap (1) with tools such as a driver.

