

分解図 Exploded View

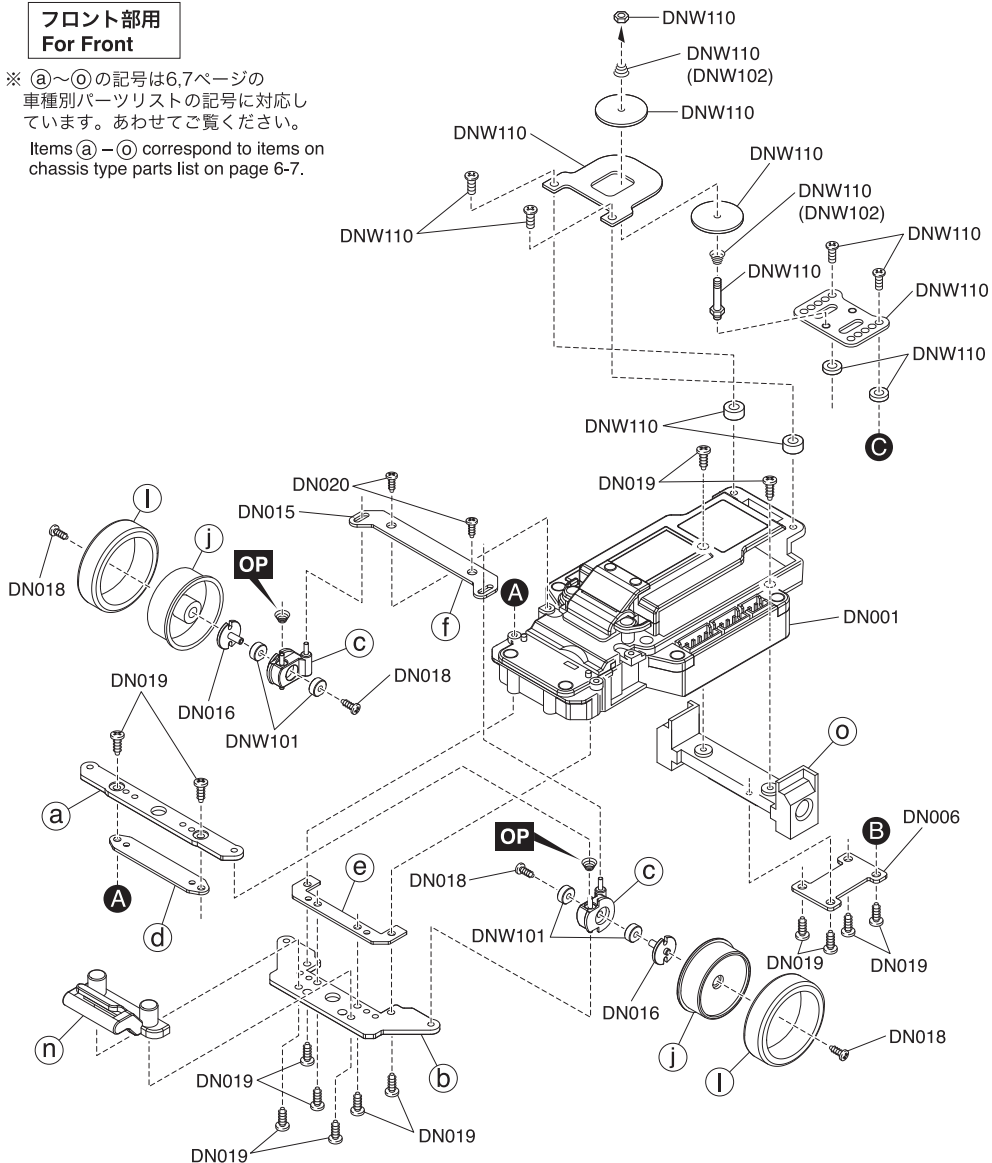
[共通]

メーカー指定の純正部品を使用して
安全にR/Cを楽しみましょう。

フロント部用 For Front

※ ㉑～㉒の記号は6,7ページの
車種別パーツリストの記号に対応し
ています。あわせてご覧ください。

Items ㉑ - ㉒ correspond to items on
chassis type parts list on page 6-7.



▶ **OP**の印が付いたパーツはオプションパーツをご利用ください。

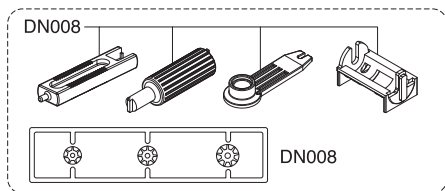
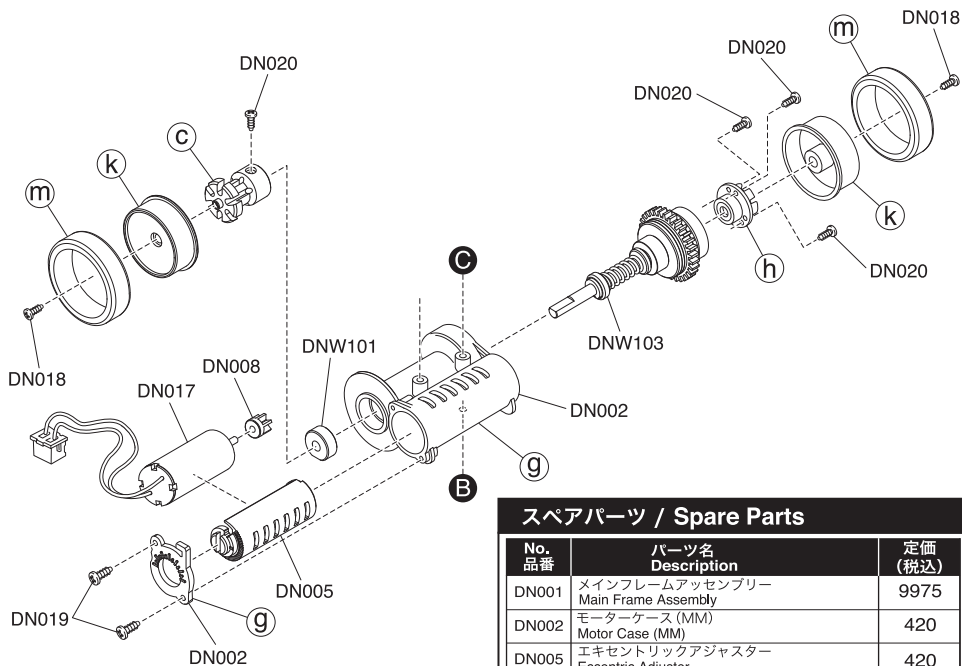
▶ The optional parts should be used for the parts marked with **OP**.

分解図 Exploded View

[MMタイプ]

メーカー指定の純正部品を使用して
安全にR/Cを楽しみましょう。

リヤ部用
For Rear



スペアパーツ / Spare Parts

No. 品番	パーツ名 Description	定価 (税込)
DN001	メインフレームアッセンブリー Main Frame Assembly	9975
DN002	モーターケース (MM) Motor Case (MM)	420
DN005	エキセントリックアジャスター Eccentric Adjuster	420
DN006	リヤサスペンドプレート Rear Suspension Plate	420
DN008	ピニオンギヤセット Pinion Gear Set	945
DN011	フロントスペーサーセット Front Spacer Set	368
DN016	フロントホイールシャフト (2pcs) Front Wheel Shaft (2pcs)	630
DN017	dNaNoモーター dNaNo Motor	788
DN018	ホイールビスセット (6pcs / ブラック) Wheel Screw Set (6pcs / Black)	315
DN019	ビスセット (M1.2x3.5 / 20pcs / シルバー) Screw Set (M1.2x3.5 / 20pcs / Silver)	473
DN020	ビスセット (M1x2.5 / 20pcs) Screw Set (M1x2.5 / 20pcs)	473
DNW101	dNaNo ベアリングセット dNaNo Bearing Set	2310
DNW102	フロントショックスプリングセット (S / M / H / 2pcs) Front Shock Spring Set (S / M / H / 2pcs)	420
DNW103	dNaNo ボールデフセット dNaNo Ball Differential Set	3360
DNW110	フリクションダンパーセット (dNaNo) Friction Shock Set (for dNaNo)	2520

下記のホームページアドレスからオプションパーツリストをご覧ください。
Please refer to the website below for the option parts list.

<http://www.dnano.jp/support/>

車種別パーツリスト / Exclusive Parts List For Each Spare Body

< 32502SP >

記号 Symbol	調整箇所名 Component Name	適合サイズ Compatible Size	スペアパーツ品番 Spare Parts No.	スペアパーツ名 Description
	シャシータイプ Chassis Type	MM		
	ホイールベース Wheel Base	62.0 mm		
a.	ステアリングアッパープレート Steering Upper Plate	8U	DNW104-08	アルミフロントサスペンションプレートセット(8U&8L) Aluminum Front Sus. Plate Set (8U&8L)
b.	ステアリングロアプレート Steering Lower Plate	8L		
c.	フロントナックルアーム Front Knuckle Arm	A	DN009	フロントナックルアーム(A/L&R) Front Knuckle Arm (A/L&R)
d.	アッパープレートスペーサー Upper Plate Spacer	0.5	DN011	フロントスペーサーセット Front Spacer Set
e.	ロアプレートスペーサー Lower Plate Spacer	0.5		
f.	タイロッド Tie Rod	F	DN015-F294	タイロッド(F/29.4) Tie Rod (F/29.4)
g.	モーターケース Motor Case	MM	DN002	モーターケース(MM) Motor Case (MM)
h.	リヤホイールハブL Rear Wheel Hub L	9L	DNW109-09	アルミリヤホイールハブ(9L&9R) Aluminum Rear Wheel Hub (9L&9R)
i.	リヤホイールハブR Rear Wheel Hub R	9R		
j.	フロントホイール Front Wheel	18F	DNH001S-18F	ホイールセット(18/フロント/シルバー/2pcs) Wheel Set (18/Front/Silver/2pcs)
k.	リヤホイール Rear Wheel	19R	DNH001S-19R	ホイールセット(19/リヤ/シルバー/2pcs) Wheel Set (19/Rear/Silver/2pcs)
l.	フロントタイヤ Front Tire	FA	DNT002-50	スリックタイヤ(FA/#50/2pcs) Slick Tire (FA/#50/2pcs)
m.	リヤタイヤ Rear Tire	RA	DNT003-10	スリックタイヤ(RA/#10/2pcs) Slick Tire (RA/#10/2pcs)
n.	フロントボディマウント Front Body Mount	502	DNM502	ボディマウントセット (ランボルギーニ ムルシエラゴ LP640) Body Mount Set (Lamborghini Murciélago LP640)
o.	ホイールベースアジャストプレート Wheel Base Adjust Plate	502		
	対応ボディ Compatible Body Style	DNX502	ランボルギーニ ムルシエラゴ LP640 Lamborghini Murciélago LP640	オートスケールコレクション Auto Scale Collection

車種別パーツリスト / Exclusive Parts List For Each Spare Body

< 32601SP >

記号 Symbol	調整箇所名 Component Name	適合サイズ Compatible Size	スペアパーツ品番 Spare Parts No.	スペアパーツ名 Description
	シャシータイプ Chassis Type	MM		
	ホイールベース Wheel Base	63.2 mm		
a.	ステアリングアッパープレート Steering Upper Plate	7U	DNW104-07	アルミフロントサスペンションプレートセット(7U&7L) Aluminum Front Sus. Plate Set (7U&7L)
b.	ステアリングロアプレート Steering Lower Plate	7L		
c.	フロントナックルアーム Front Knuckle Arm	A	DN009	フロントナックルアーム(A/L&R) Front Knuckle Arm (A/L&R)
d.	アッパープレートスペーサー Upper Plate Spacer	0.5	DN011	フロントスペーサーセット Front Spacer Set
e.	ロアプレートスペーサー Lower Plate Spacer	0.5		
f.	タイロッド Tie Rod	E	DN015-E284	タイロッド(E/28.4) Tie Rod (E/28.4)
g.	モーターケース Motor Case	MM	DN002	モーターケース(MM) Motor Case (MM)
h.	リヤホイールハブL Rear Wheel Hub L	5L	DNW109-05	アルミリヤホイールハブ(5L&5R) Aluminum Rear Wheel Hub (5L&5R)
i.	リヤホイールハブR Rear Wheel Hub R	5R		
j.	フロントホイール Front Wheel	18F	DNH001S-18F	ホイールセット(18/フロント/シルバー/2pcs) Wheel Set (18/Front/Silver/2pcs)
k.	リヤホイール Rear Wheel	20R	DNH001S-20R	ホイールセット(20/リヤ/シルバー/2pcs) Wheel Set (20/Rear/Silver/2pcs)
l.	フロントタイヤ Front Tire	FA	DNT002-50	スリックタイヤ(FA/#50/2pcs) Slick Tire (FA/#50/2pcs)
m.	リヤタイヤ Rear Tire	RA	DNT003-10	スリックタイヤ(RA/#10/2pcs) Slick Tire (RA/#10/2pcs)
n.	フロントボディマウント Front Body Mount	601	DNM601	ボディマウントセット (ポルシェ962C LH) Body Mount Set (Porsche 962C LH)
o.	ホイールベースアジャストプレート Wheel Base Adjust Plate	601		
	対応ボディ Compatible Body Style	DNX601	ポルシェ962C LH Porsche 962C LH	オートスケールコレクション Auto Scale Collection
		DNN601		ボディ組み立てキット Unassembled Body Kit