

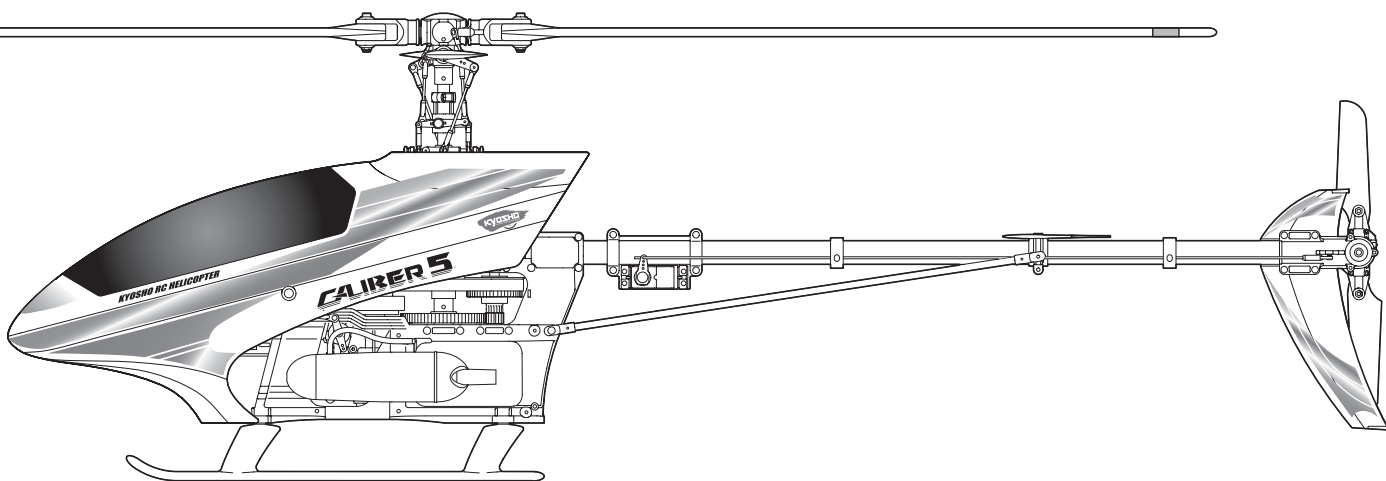
※組立てる前にこの説明書を良くお読みになり十分に理解してください。  
Before beginning assembly, please read these instructions thoroughly.



追加説明書  
SUPPLEMENTARY INSTRUCTION MANUAL

RADIO CONTROLLED ENGINE POWERED HELICOPTER  
**CALIBER 5**

キャリバー 5 Ver.M



上級者向  
For  
Advanced Flyers



## 安全のための注意事項

(これはあなたの責任です)

この無線操縦模型は玩具ではありません！

- 高速で回転するローターが付いた危険性のある機械です。組立て、飛行(場所、電波)、点検、整備はご自身が責任をもって行ってください。
- 小さい部品が多いので、組立て作業は、必ず幼児の手がとどかない所で行ってください。
- フライト前、フライト後は必ず、ビスの緩み、各 부품の劣化などを点検し、異常があれば交換・修理・調整を行い、安全を確認してからご使用ください。
- 純正部品以外のパーツを使用しないでください。事故や不調の原因になるおそれがあります。また、社外品を使用しての事故や破損等については、一切責任を負いませんのでご了承ください。
- 組立て後に、もう一度説明書を見直してください。説明書は、いつでも見られるように大切に保管してください。
- ラジコン保険に加入して安全に楽しみましょう。



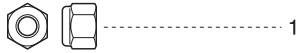
## UNDER SAFETY PRECAUTIONS

**This radio control model is not a toy.**

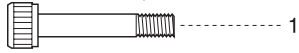
- This is a kind of machine including a rotor which rotates with high speed and has a possibility to be dangerous. You are responsible for this model's assembly, safe operation (place to fly, frequency) check and adjustment of the model.
- Assemble this kit only in places out of children's reach!
- Take enough safety precaution before and after operation. After every flight, inspect screws and nuts for looseness, and parts for wear. Any damaged parts should be immediately replaced, repaired or adjusted for safe operation.
- Use only Kyosho genuine parts for replacement. Failing to do so will result in accidents or malfunction of the model. Kyosho do not take responsibilities for the accidents and crashes if using the parts which are not Kyosho genuine ones.
- Always keep this instruction manual ready at hand for quick reference, even after completing the assembly.
- Taking out liability insurance is recommended.

# 1 メインローターヘッド Main Rotor Head

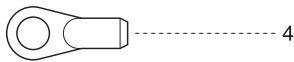
3mm ナイロンナット  
Nylon Nut



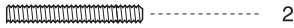
3 x 18mm キャップビス  
Cap Screw



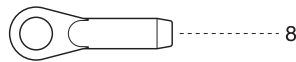
885 ボールエンド (M)  
Ball End (M)



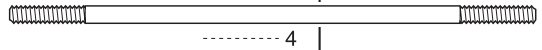
665 2.3 x 18mm アジャスタブルロッド  
Adjustable Rod



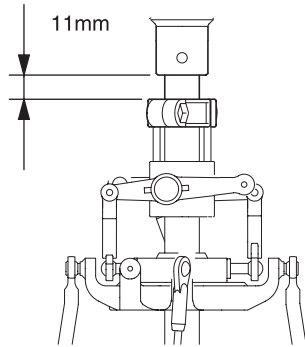
1240 ロッドエンド (ML)  
Rod End (ML)



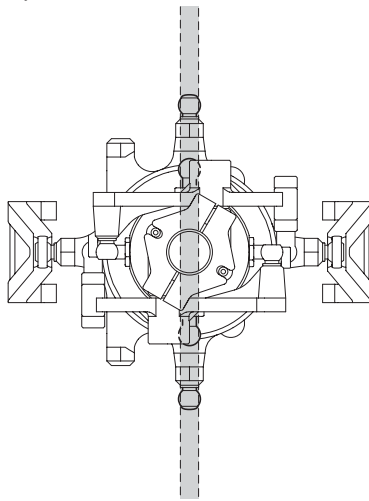
667 2.3 x 70mm アジャスタブルロッド  
Adjustable Rod



スライドブロックの固定位置  
The position which fixes the slide block

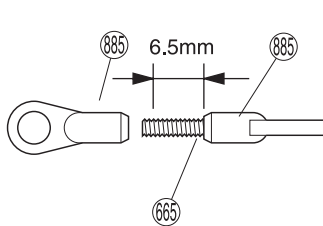
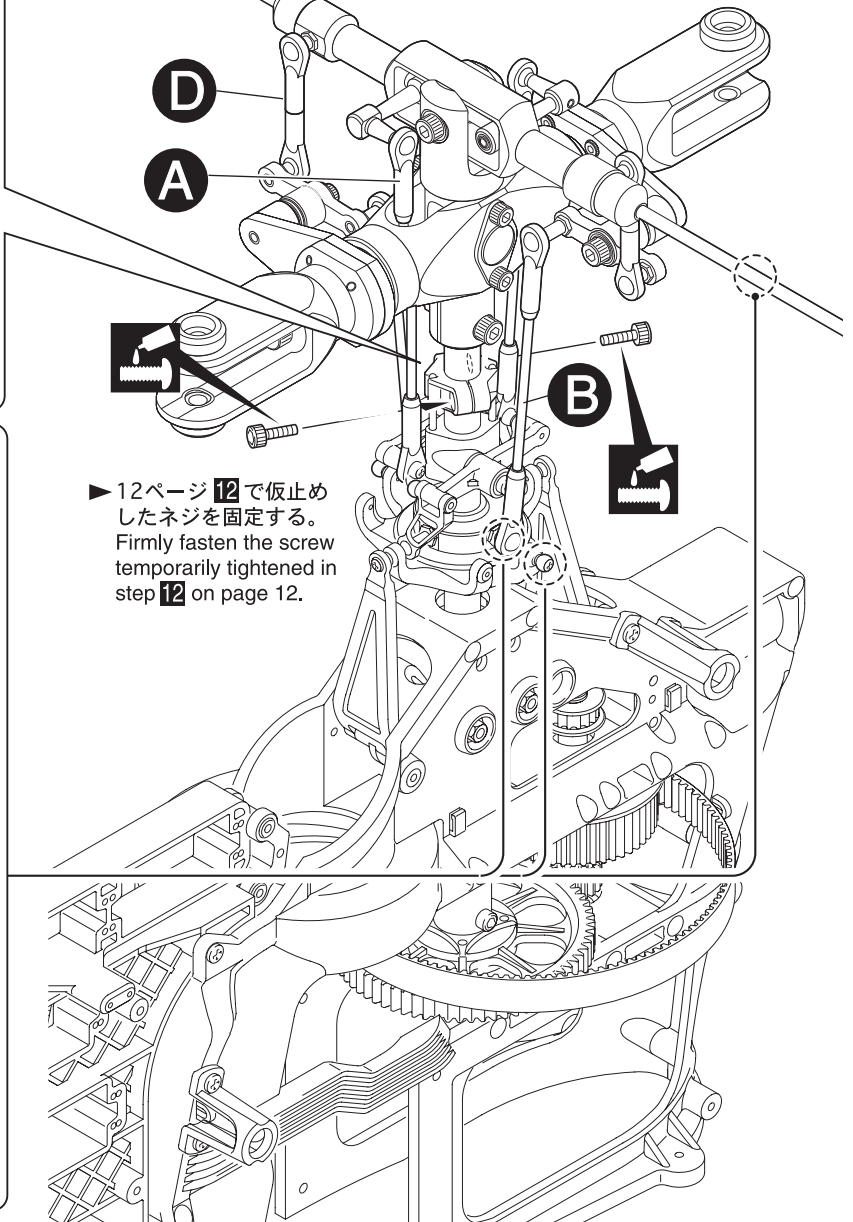


● 位相の調整  
Phase Adjustment

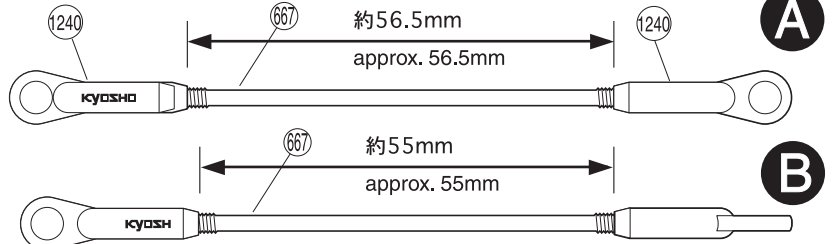


▶ 内側と外側のボールがそろった時にスタビライザーと重なる様にする。  
Adjust the radius block phase to make stabilizer bar in line with the balls of swash inner and outer balls.

▶ 12ページ 12 で仮止めたネジを固定する。  
Firmly fasten the screw temporarily tightened in step 12 on page 12.

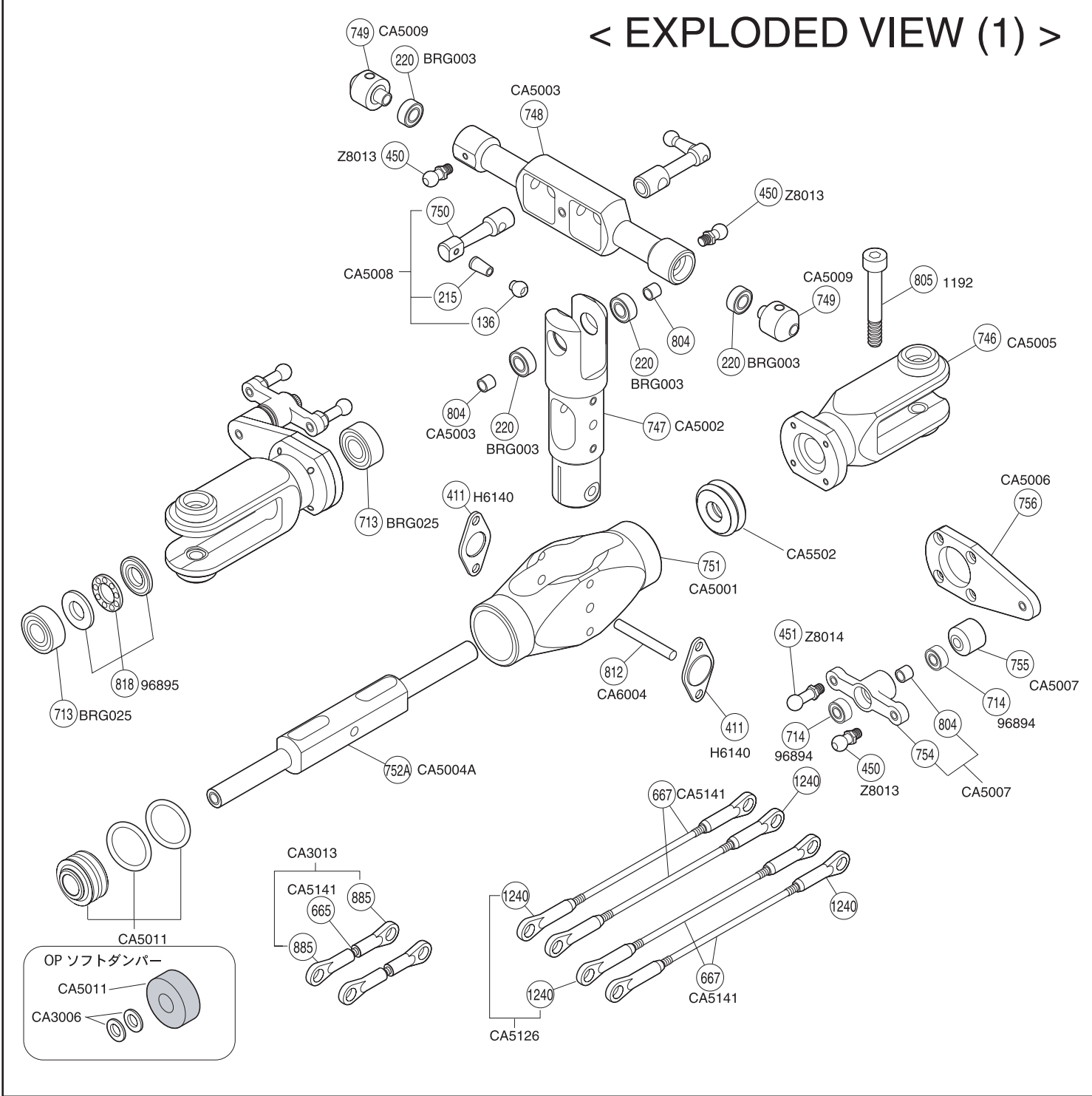
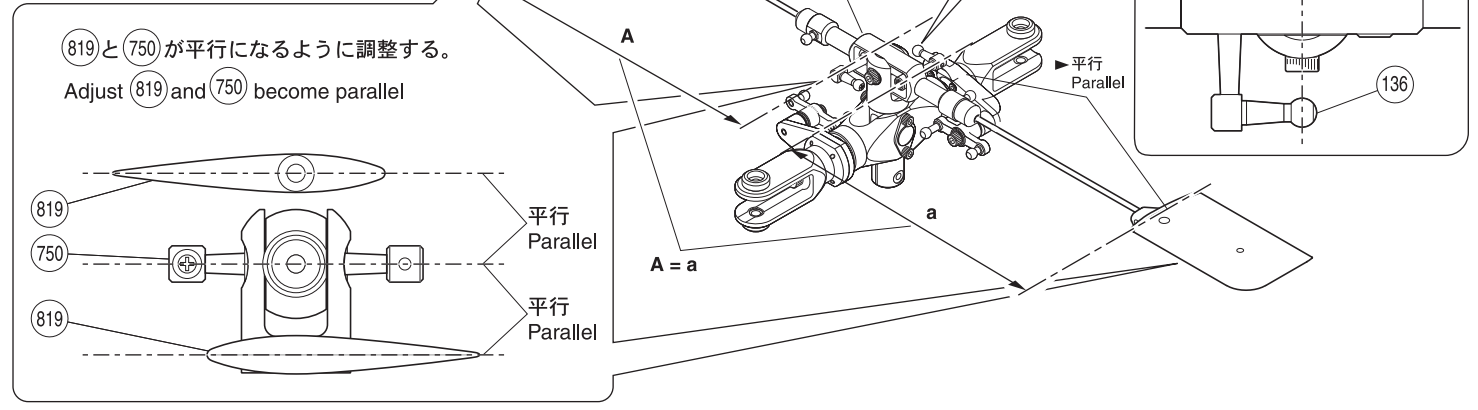


11  
L/R  
x2



ネジロック剤を塗る。  
Apply threadlocker (screw cement).

**2** メインローターヘッド  
Main Rotor Head



## スペアパーツ SPARE PARTS

★ FOR JAPANESE MARKET ONLY.

品番 No.	パーツ名 Part Names	内容 (キーNo.と入数) Quantity	★定価 (税込)	★発送手数料
CA3009	スタビライザーバーL=440(CA5/CA30) Stabilizer Bar L=440(CA5/CA30)	⑦78 x 1	525	210 一律 (税込)
CA3013	ボールエンドM(4.8φ) Ball End (4.8φ)	⑧85 x 10	473	
CA5001	ヨーク York	⑦51 x 1	4200	
CA5002	センターハブ Center Hub	⑦47 x 1	3675	
CA5003	シーソー Seesaw	⑦48 x 1 ⑧04 x 2	4200	
CA5004A	スピンドルシャフト Spindle Shaft	⑧12 x 1 ⑦52A x 1	2100	
CA5005	メインローターグリップ Main Rotor Grip	⑦46 x 1 ⑦46 x 2	4200	
CA5006	グリップアーム Grip Arm	⑦56 x 1	2625	
CA5007	ミキシングレバー Mixing Lever	⑦54 x 1 ⑦55 x 1 ⑧04 x 1	1680	

品番 No.	パーツ名 Part Names	内容 (キーNo.と入数) Quantity	★定価 (税込)	★発送手数料
CA5008	ヒラーコントロールレバー Hiller Control Lever	⑬36 x 1 ②15 x 1 ⑦50 x 1	630	210 一律 (税込)
CA5009	スタビライザーstopper Stabilizer Stopper	⑦49 x 2	525	
CA5126	ロッドエンド (ML) Rod End (ML)	⑬240 x 10	473	
CA5141	Ver.M ヘッドリンケージ Ver.M Head Linkage	⑧65 x 2 ⑧67 x 4	630	
CA5502	TR ハードダンパー(M50) TR Hard Damper (M50)	⑧45 x 2 ⑧46 x 4	630	
CA5506	カウンターギヤ(15T-M1) Counter Gear (15T-M1)	⑬303 x 1	1575	
BRG003	4x8x3mmベアリング 4x8x3mm Ball Bearing	②20 x 4	1050	
BRG025	6x13x5mmベアリング 6x13x5mm Ball Bearing	⑦13 x 2	735	

## オプションパーツ OPTIONAL PARTS

★ FOR JAPANESE MARKET ONLY.

品番 No.	パーツ名 Part Names	内容 (入数) Quantity	★定価 (税込)	★発送手数料
CA3006	カラー (6x10x1.0) Collar (6x10x1.0)	x 2	210	210 一律 (税込)
CA5011	シーソーダンパー Seesaw Damper	x 2	315	

ソフトタイプダンパーにてホバリングの安定性が抜群。  
(CA5011x1とCA3006x2が必要)  
Outstanding hovering stability due to soft damper.  
(one CA5011 and two CA3006 are required.)



京商株式会社

〒243-0034 神奈川県厚木市船子153

●ユーザー相談室直通電話 046-229-4115

お問い合わせは：月曜～金曜(祝祭日を除く)10：00～18：00

61860611-1 PRINTED IN JAPAN

メーカー指定の純正部品を使用して  
安全にR/Cを楽しみましょう。

京商ホームページ  
<http://www.kyosho.com>