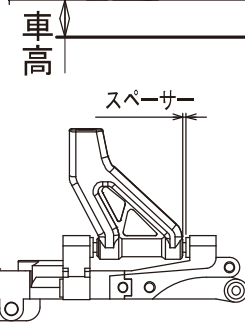
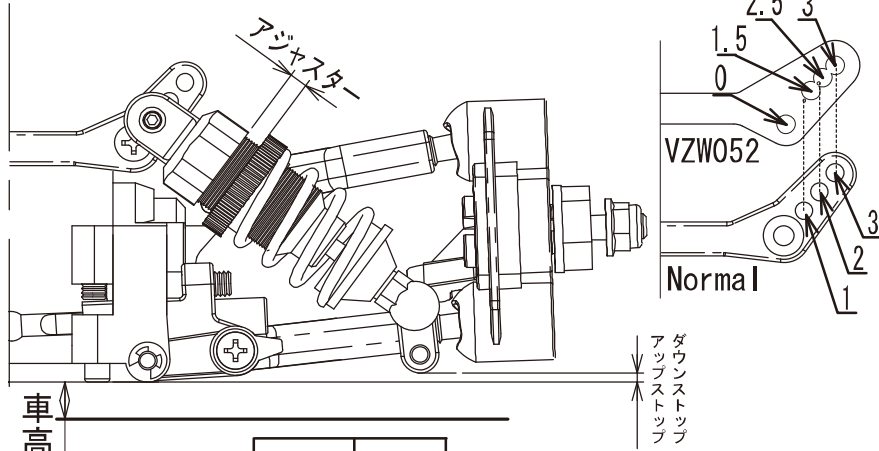


V-ONE SR™

SETTING DATA Ver 1.00

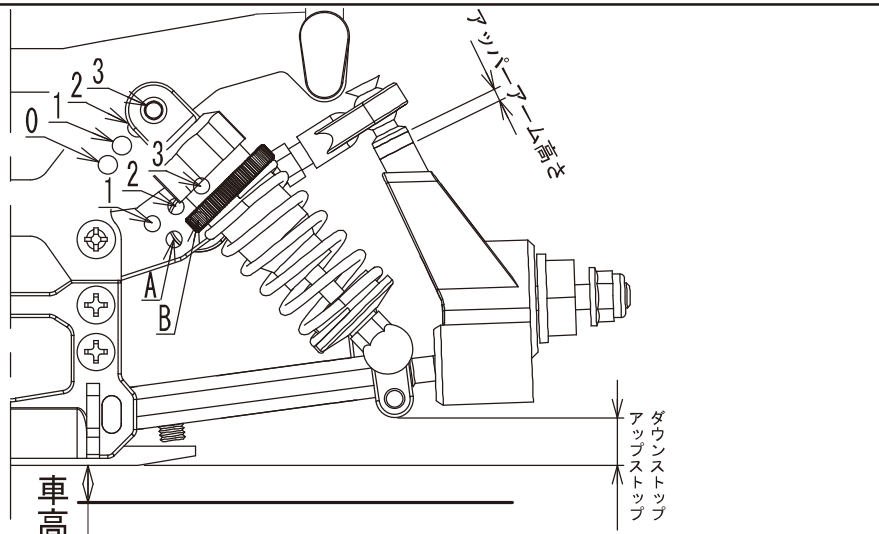
名前	下 高章	温度	℃	エンジン	TG	マフラー	T-1060
日付	2011. 11. 27	湿度	%	ヘッドクリアランス	mm	燃料	コスモ
コース	R246	グリップ	%	プラグ No.		プロポ	フタバ



スペーサー	キャスト角
2mm	8.5°
1mm	10.5°
0mm	12.5°

サーボセーバー	10 (1) 12
ステアリング舵角	100 %
アッパーアーム高さ	(2) (2)
ナックルタイプ	(0) 1° 2°
デフ/ワンウェイ	リジット

ダンパーオイル	300 350 (40) 450 500 550 600 700 800
ダイヤフラム	(N)
ダンパーピストン	(N)
スプリング	グリーン
スプリングアジャスター	mm
ダンパー位置	0 1 1.5 (2) 2.5 3
キャスト角	1 mm
キャンパ角	左 0 0.5 (1) 1.5 2 2.5 3 右 0 0.5 (1) 1.5 2 2.5 3
トー角	-1°
フロント全幅	199 mm
アップストップ	— mm
ダウンストップ	-2 mm
スタビライザー	SOFT HARD (0) (1) (2) (3) (4)
タイヤ	ソレックス 36°
ホイール	
インナー	ボンバーレッド
車高	6 mm



ギヤ	ギヤレシオ	ギヤ	ギヤレシオ	ギヤ	ギヤレシオ	ギヤ	ギヤレシオ	ギヤ	ギヤレシオ
15	61	8.13	15	60	8.00	15	59	7.87	20
16	61	7.63	16	60	7.50	16	59	7.38	21
17	61	7.18	17	60	7.06	17	59	6.94	22
									23
									56
									56
									55
									55
									50
									50
									4.78

ダンパーオイル	300 350 (40) 450 500 550 600 700 800
ダイヤフラム	(N)
ダンパーピストン	(N)
スプリング	グリーン
スプリングアジャスター	mm
ダンパー位置	0 (1) 2 3
アッパーアーム高さ	0 mm 1 / 2 / 3 / (A) / B
キャンパ角	左 0 0.5 (1) 1.5 2 2.5 3 3.5 4 右 0 0.5 (1) 1.5 2 2.5 3 3.5 4
トー角	3°
リア全幅	199 mm
ダウンストップ	1 mm
スタビライザー	—
タイヤ	ソレックス 36°
ホイール	
インナー	ボンバーレッド
車高	7 mm

フライホイール		ピニオンギヤ	(15) 16 17 / (20) 21 22 23
クラッチシュー		スパークギヤ	59 60 (61) / 55 (56)
クラッチスプリング		駆動比 (前後)	(0mm) 差 (24Tプーリー 387ベルト) 2mm 差 (23Tプーリー 384ベルト)
		ブレーキ	%
		リヤデフ	2,000

ロアアーム高さ	(2) (2)
ボディ	レクサス SC430
ボディー位置	mm
ウイング高さ	mm
ウイング角度	°

メモ