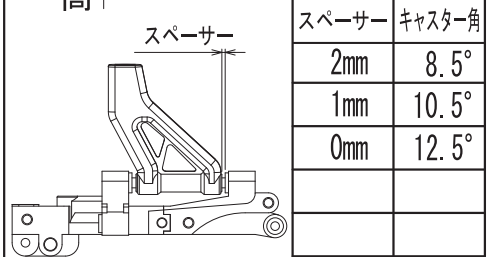
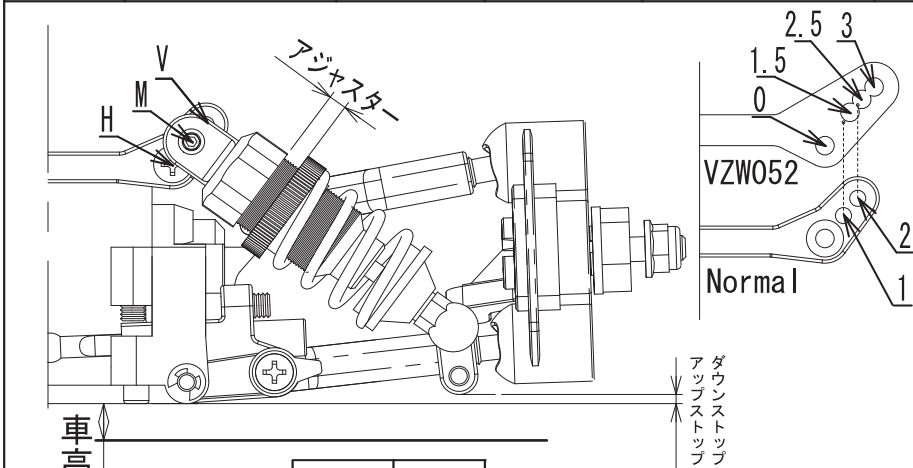
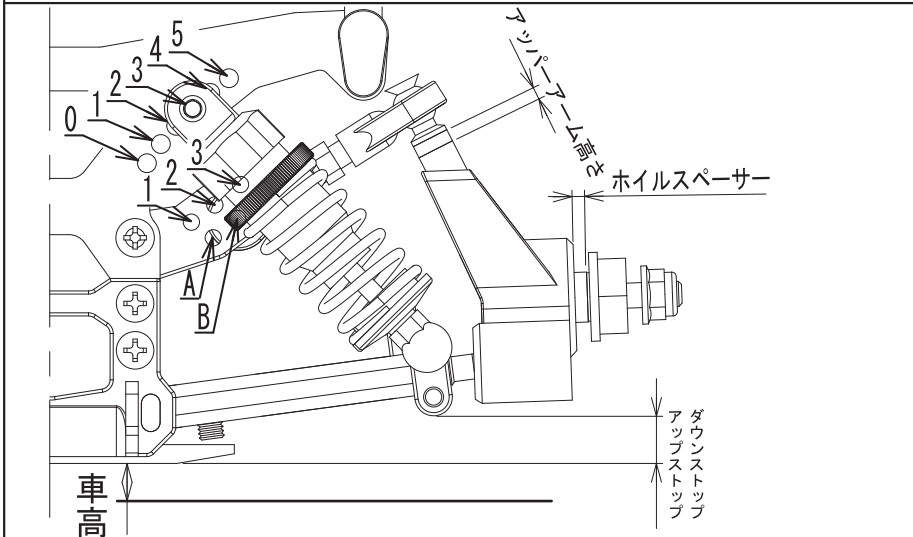


名前	下 高章	温度	℃	エンジン	OS	マフラー	T. SHIMO
日付	2007. 6. 10	湿度	%	ヘッドクリアランス	mm	燃料	トルネード
コース	リトルテック1ta	グリップ	%	プラグ No.	P7	プロポ	SANWA



サーボセーバー	10 ① 12
ステアリング舵角	100 %
アッパーアーム高さ	⑥ ⑦ ⑧ ⑨
ナックルスペーサー	0 mm
ナックルタイプ	0° ①° 2°
デフ/ワンウェイ/リジッド	ONE WAY

ダンパーオイル	300 350 400 450 ⑤00 550 600 700 800
ダイヤフラム	①
ダンパーピストン	①
スプリング	ライトブルー
スプリングアジャスター	mm
ダンパー位置	0 1 1.5 2 2.5 ③
キャスター角	1 mm
キャンバー角	左 0 0.5 1 ①.5 2 2.5 3 右 0 0.5 1 ①.5 2 2.5 3
トー角	-1°
フロント全幅	199 mm
アップストップ	mm
ダウンストップ	-1 mm
スタビライザー	SOFT HARD ● ○ ⊘ ⊙ ⊚ ⊛
タイヤ	37 - 40°
ホイールオフセット	① 1 2
タイヤ直径	φ 62 mm
車高	7 mm



ギヤ	ギヤレシオ	ギヤ	ギヤレシオ	ギヤ	ギヤレシオ	ギヤ	ギヤレシオ	ギヤ	ギヤレシオ
15	61	8.13	15	60	8.00	15	59	7.87	20
16	61	7.63	16	60	7.50	16	59	7.38	21
17	61	7.18	17	60	7.06	17	59	6.94	22
									23
									56
									55
									56

ダンパーオイル	300 350 400 450 ⑥00 550 600 700 800
ダイヤフラム	①
ダンパーピストン	①
スプリング	ブルー
スプリングアジャスター	mm
ダンパー位置	0 1 2 ③ 4 5
ホイールスペーサー	①mm / 2mm
アッパーアーム高さ	2 mm 1 / 2 / 3 / A / ⑧
キャンバー角	左 0 0.5 1 1.5 2 ②.5 3 3.5 4 右 0 0.5 1 1.5 2 ②.5 3 3.5 4
トー角	+3°
リア全幅	199 mm
ダウンストップ	4 mm
スタビライザー	1.8/2.0/2.3/ ADJ ⊖
タイヤ	37-40°
ホイールオフセット	0 1 ②
タイヤ直径	φ 64 mm
車高	7.5 mm

フライホイール	VZW222	ピニオンギヤ	15 ①⑥ 17 / 20 ②① 22 23
クラッチシュー	黒 ① 赤 グレー	スパークギヤ	59 60 ⑥① / ⑤⑤ 56
クラッチウェイト	① 2個	駆動比	0mm 差 (24Tプーリー 387ベルト)
クラッチスプリング	4D	(前後)	②mm 差 (23Tプーリー 384ベルト)
クリアランス	0.4 mm	ブレーキ	%
アジャストナット	0.3 mm	リヤデフ	20,000

ロアアーム高さ	⑥ ⑦ ⑧ ⑨
ボディ	プロトフォーム 3.1 ダッチ
ボディー位置	N mm
ウイング高さ	N mm
ウイング角度	N °

メモ