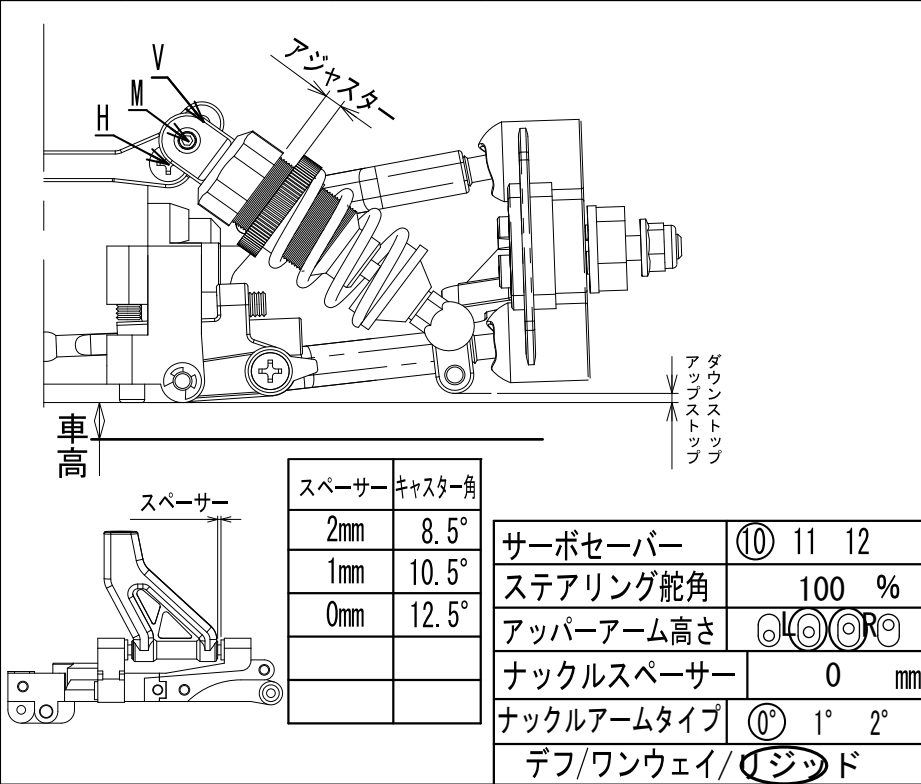
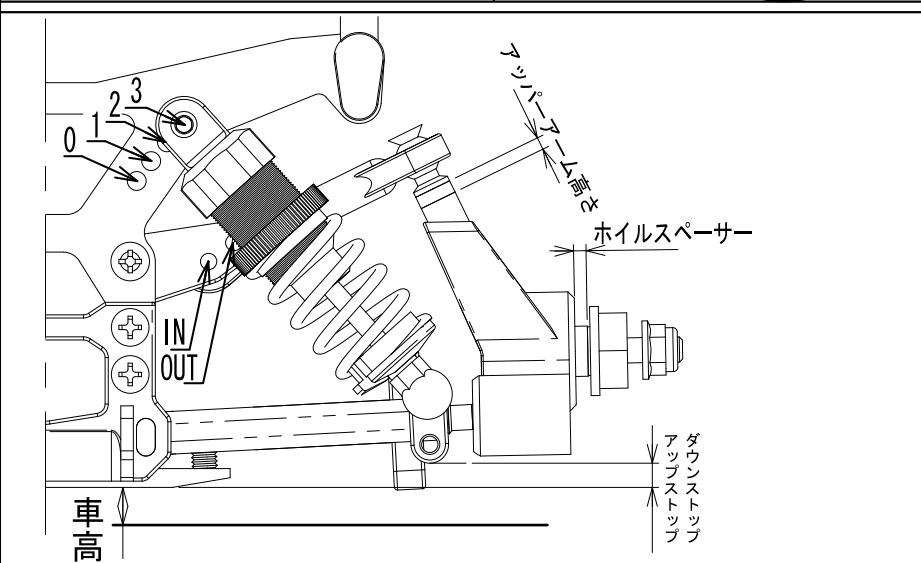


名前	Takaaki Shimo	温度	°C	エンジン	SIRIO S12 TRP-I	マフラー	SIRIO 2611
日付	2004/10/16	湿度	%	ヘッドクリアランス	mm	燃料	
コース	JUNDAI BRAZIL	グリップ	%	プラグ No.	7TF	プロポ	SANWA M8



ダンパーオイル	300 350 400 450 ⑤⑥ 550 600 700 800
ダイヤフラム	(N)
ダンパーピストン	N φ1.2-1hole
スプリング	Green (φ1.9 x 3)
スプリングアジャスター	mm
ダンパー位置	(H) M Mc V (Vc)
キャスター角	1 mm
キャンバー角 ①G/1G	左 0 0.5 ① 1.5 2 2.5 3
	右 0 0.5 ① 1.5 2 2.5 3
トー角	-1.5°
フロント全幅	199 mm
アップストップ	- mm
ダウンストップ	0 mm
スタビライザー	②③④⑤⑥⑦⑧⑨⑩
タイヤ	40°
ホイloffセット	① 1 2
タイヤ直径	φ 62 mm
車高	6.5 mm



ダンパーオイル	300 350 400 450 ⑤⑥ 550 600 700 800
ダイヤフラム	(N)
ダンパーピストン	(N) φ1.0-2hole
スプリング	Silver (φ1.6 x 4.5)
スプリングアジャスター	mm
ダンパー位置	0 1 2 3 4 ⑤
ホイloffスペーサー	①mm / 2mm
アッパーアーム高さ	2 mm IN/OUT
キャンバー角 ①G/1G	左 0 0.5 1 1.5 ② 2.5 3 3.5 4.0
	右 0 0.5 1 1.5 ② 2.5 3 3.5 4.0
トー角	L 2° / R 2.5°
リア全幅	199 mm
ダウンストップ	4 mm
スタビライザー	1.8/②.0/2.3 ADJ ①
タイヤ	40°
ホイloffセット	0 1 ②
タイヤ直径	φ 64 mm
車高	7 mm

ギヤ	ギヤレシオ	ギヤ	ギヤレシオ	ギヤ	ギヤレシオ	ギヤ	ギヤレシオ	ギヤ	ギヤレシオ
15	61	8.13	15	60	8.00	15	59	7.87	20
16	61	7.63	16	60	7.50	16	59	7.38	21
17	61	7.18	17	60	7.06	17	59	6.94	22
									56
									55
									54
									53
									52
									51
									50
									49
									48
									47
									46
									45
									44
									43
									42
									41
									40
									39
									38
									37
									36
									35
									34
									33
									32
									31
									30
									29
									28
									27
									26
									25
									24
									23
									22
									21
									20
									19
									18
									17
									16
									15
									14
									13
									12
									11
									10
									9
									8
									7
									6
									5
									4
									3
									2
									1

フライホイ	(N)	ピニオンギヤ	15 16 (17) / 20 21 22 (23)
クラッチシュー	黒 赤 グレ	スパークギヤ	59 60 (61) / 55 (56)
クラッチウェイト	(N) φ3.5	駆動比 (前後)	0mm 差 (24Tプーリー 387ベルト) 2mm 差 (23Tプーリー 384ベルト)
クラッチスプリング	4D	ブレーキ	50 %
クリアランス	0.6 mm	リヤデフ	30,000
アジャストナット	1.2 mm		

ボディ	プロトフォームマツダ6
ボディ位置	N mm
ウイング高さ	120 mm
ウイング角度	N °

メモ

F Shock stay = VZW052 (Mc, Vc)

R Shock stay = VZ231B