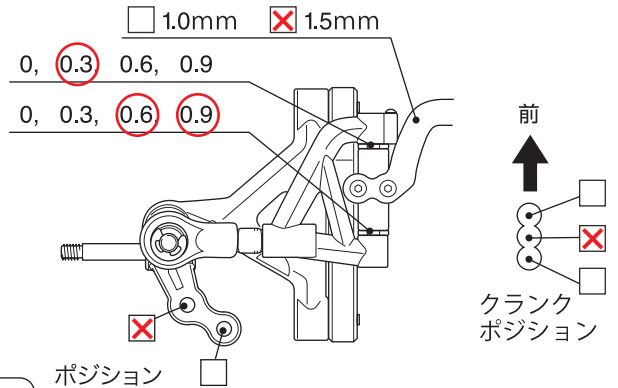
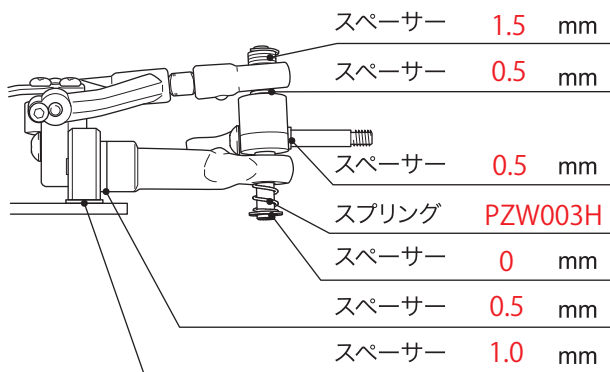
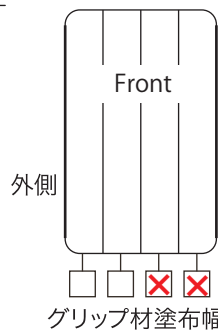


# PLAZMA Ra2.0 セットアップシート

ドライバー: **D.Sakamoto** 日付: **2016/3/24**      サーキット: 屋内  屋外       メモ: **カーペット路面用**  
 サーキット: **パンチカーペットスタンダード**      フラット  バンピー       **スタンダードセットアップ**  
 大会名:      路面: アスファルト  カーペット   
 気温:      湿度:      トラクション: 高い  中間  低い

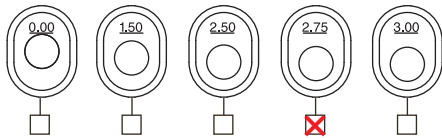


ダイレクト  クランク   
 クランクプレート  W10 L17  W10 L18  
 W10 L16  W7 L18  W7 L17 (PZW314)  
 アッパーアームマウント:  -5°  -10°  
 キャンバー: **1.5** °  
 トー角: イン/アウト **0** °

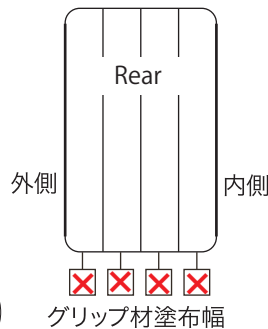
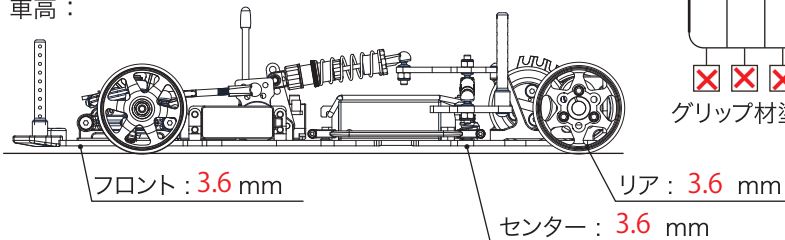


タイヤ (Front): **KOS-T12FDM**  
 直径: **41.0mm**  
 ホイール(種類): **PZ301(Ra2.0キット標準品)**  
 グリップ材: **コース指定品**  
 タイヤクリーナー: **無**  
 塗布時間: **5分~15分**  
 フロントトレッド: **167.0** mm

車高調整タイプ:



車高:



タイヤ (Rear): **KOS-T12RDM**  
 直径: **42.0mm**  
 ホイール(種類): **PZ302(Ra2.0キット標準品)**  
 グリップ材: **コース指定品**  
 タイヤクリーナー: **無**  
 塗布時間: **60分**  
 リアトレッド: **171.0** mm

スピードコントローラー: **ORION VORTEX R10.1**

S.C.セッティング:

サーボ: **KO PROPO / RSX-12**

受信機: **KO PROPO / KR-413FH**

送信機: **KO PROPO / EX-1 Ver.3**

ステアリングエキスポ:

STD/R

モーター: **ORION VST2 LW 3.5T**

進角: **+2コマ**

スパーギア: **92** T

ピニオンギア: **26** T

ボディ: **PROTO form AMR12**

バッテリー: **1セル 3.7V Lipo**

サイドスプリング: **PZW004M又はPZW004H**

