

Inferno MP9 Set Up Sheet

ver.1.05

ドライバー名 / Name of Driver	データ収集日 / DATE	コース / Track	エンジン / Engine	プラグ / Plug	燃料 / Fuel
Cody King	KYOSHO MASTERS 2010	SPF	ORION ALPHA CRF	ORION No.5	BYRON
スパー / Spur	クラッチベル/スプリング/シュー / Clutch Bell/Spring/Shoe	タイヤ/インナー/ホイール / Tires / Inner/ Wheel		マフラー / Muffler	
46 T	13T <input type="checkbox"/> 1.10 <input checked="" type="checkbox"/> 1.00 Carbon X <input type="checkbox"/> <input type="checkbox"/> 0.95 <input type="checkbox"/> 0.90 Aluminum X <input type="checkbox"/> <input type="checkbox"/> 3	Tires : AKA wishbone Wheel: KYOSHO Inner: AKA Red		ORION 2058	

●ダンパーセッティング / Shock-Set-Up

	FRONT	REAR
ダンパータイプ Shock Type	S	M
ダンパーピストン Shock Piston	<input type="checkbox"/> φ1.2×6 B <input type="checkbox"/> φ1.2×8 B <input type="checkbox"/> φ1.2×8 T <input type="checkbox"/> φ1.3×5 B <input type="checkbox"/> φ1.3×6 W <input type="checkbox"/> φ1.3×8 W <input type="checkbox"/> φ1.3×8 T <input type="checkbox"/> φ1.4×5 W <input checked="" type="checkbox"/> φ1.4×8 T	<input type="checkbox"/> φ1.2×6 B <input type="checkbox"/> φ1.2×8 B <input type="checkbox"/> φ1.2×8 T <input type="checkbox"/> φ1.3×5 B <input type="checkbox"/> φ1.3×6 W <input type="checkbox"/> φ1.3×8 W <input type="checkbox"/> φ1.3×8 T <input type="checkbox"/> φ1.4×5 W <input checked="" type="checkbox"/> φ1.4×8 T
オイル Oil	# 450	# 400
スプリング Spring	Orange	Yellow
プレッシャースポンジ Pressure Sponge	—	—

●車高/Ride Height

FRONT	REAR
27 mm	28 mm

●リバウンド高/Rebound ●キャンバー角/Camber Angle

FRONT	REAR
98 mm	118 mm

FRONT	REAR
+1.0°	+2.0°

+ Positive Camber
- Negative Camber

●フロントスキッド角 / Front Skid Angle

上部 Upper	フロント側 Front Side	<input type="checkbox"/> <input type="checkbox"/> <input type="checkbox"/> <input type="checkbox"/> <input type="checkbox"/> <input type="checkbox"/> <input type="checkbox"/> <input type="checkbox"/> <input type="checkbox"/> <input type="checkbox"/>	●アッパーアームポジション Upper Arm Position
	リア側 Rear Side	<input type="checkbox"/> <input type="checkbox"/> <input type="checkbox"/> <input type="checkbox"/>	
下部 Under	フロント側 Front Side	9°L <input type="checkbox"/> <input type="checkbox"/> <input type="checkbox"/> <input type="checkbox"/> 11°L <input type="checkbox"/> <input type="checkbox"/> <input type="checkbox"/> <input type="checkbox"/> 9°S <input type="checkbox"/> <input type="checkbox"/> <input type="checkbox"/> <input type="checkbox"/> 11°S <input type="checkbox"/> <input type="checkbox"/> <input type="checkbox"/> <input type="checkbox"/>	

●フロントトレッド / Front Tread

<input type="checkbox"/> S <input type="checkbox"/> L	<input type="checkbox"/> <input type="checkbox"/> <input type="checkbox"/> <input type="checkbox"/> <input type="checkbox"/> <input type="checkbox"/>
<input checked="" type="checkbox"/> L	<input type="checkbox"/> <input type="checkbox"/> <input type="checkbox"/> <input type="checkbox"/> <input type="checkbox"/> <input type="checkbox"/>

●フロントハブキャリア / Front Hub Carrier

<input type="checkbox"/> -1° <input checked="" type="checkbox"/> 0° <input type="checkbox"/> +1°
<input checked="" type="checkbox"/> Plastic <input type="checkbox"/> Aluminum

●ダンパー取り付け位置 / Shock Mount Position

上部 / Shock Stay	下部 / Sus Arm
<input type="checkbox"/> <input checked="" type="checkbox"/> <input type="checkbox"/> <フロント> < Front >	FRONT REAR <input checked="" type="checkbox"/> In <input type="checkbox"/> Out <input checked="" type="checkbox"/> In <input type="checkbox"/> Out
<input type="checkbox"/> <input checked="" type="checkbox"/> <input type="checkbox"/> <リア> < Rear >	Rear Shock Stay <input checked="" type="checkbox"/> SHORT <input type="checkbox"/> LONG

●デフセッティング / Diff Gear Set-Up

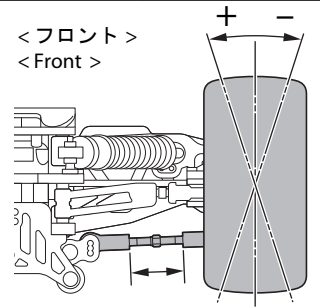
	FRONT	CENTER	REAR
オイル Oil	<input checked="" type="checkbox"/> Normal <input type="checkbox"/> LSD 5000	<input checked="" type="checkbox"/> Normal <input type="checkbox"/> LSD 5000	<input checked="" type="checkbox"/> Normal <input type="checkbox"/> LSD 3000

●トー角 / Toe Angle

FRONT	REAR
+1.0° <input type="checkbox"/> 2° <input type="checkbox"/> 2.5° <input checked="" type="checkbox"/> 3°	<input type="checkbox"/> 2° <input type="checkbox"/> 2.5° <input checked="" type="checkbox"/> 3°

●ホイールベース / Wheelbase

Wheelbase	
リヤハブカラー Collar of Rear Hub	Front Side 4 mm Rear Side 1 mm



●リヤロールセンター&スキッド角 / Rear Roll Center & Skid Angle

< ロールセンターH > < Roll Center H >

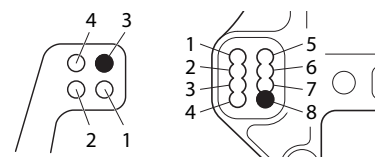
0° 1° 2° 3°

< ロールセンターL > < Roll Center L >

1° 2° 3° 4°

●アッパーアームポジション / Upper Arm Position

	REAR
バルク側 Shock Stay	<input type="checkbox"/> 1 <input type="checkbox"/> 2 <input type="checkbox"/> 3 <input type="checkbox"/> 4 <input type="checkbox"/> 5 <input type="checkbox"/> 6 <input type="checkbox"/> 7 <input checked="" type="checkbox"/> 8
ホイール側 Wheel side	<input type="checkbox"/> 1 <input type="checkbox"/> 2 <input checked="" type="checkbox"/> 3 <input type="checkbox"/> 4 ※3, 4は1FW410使用時



●リヤハブキャリア / Rear Hub Carrier

<input type="checkbox"/> Plastic <input type="checkbox"/> Hard
<input type="checkbox"/> Aluminum
<input checked="" type="checkbox"/> Aluminum /Off-2.0

●ステアリングプレート / Steering Plate

<input type="checkbox"/> A <input checked="" type="checkbox"/> B <input type="checkbox"/> C	<input checked="" type="checkbox"/> F ↑
	<input type="checkbox"/> F ↓

●リヤハブポジション / Rear Hub Position

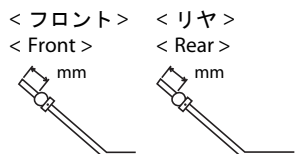
<input type="checkbox"/> Upper <input type="checkbox"/> Under

●トルクロッド / Chassis Brace

FRONT	REAR
<input checked="" type="checkbox"/> Plastic <input type="checkbox"/> Aluminum	<input checked="" type="checkbox"/> Plastic <input type="checkbox"/> Aluminum

●スタビライザー / Unti Roll Bar

FRONT	REAR
φ 2.3	φ 2.5
0 mm	0 mm



●リヤトレッド / Rear Tread

フロント側 Front Side	リア側 Rear Side
<input checked="" type="checkbox"/> S <input type="checkbox"/> M <input type="checkbox"/> L	<input checked="" type="checkbox"/> S <input type="checkbox"/> M <input type="checkbox"/> L

●ウイング角度 / Wing Angle

<input type="checkbox"/> Upper <input checked="" type="checkbox"/> Under
--

●ホイールハブ / Wheel Hub

FRONT	REAR
<input type="checkbox"/> NARROW <input checked="" type="checkbox"/> NORMAL	<input checked="" type="checkbox"/> NARROW <input type="checkbox"/> NORMAL

●ウエイト / Weight

—
