

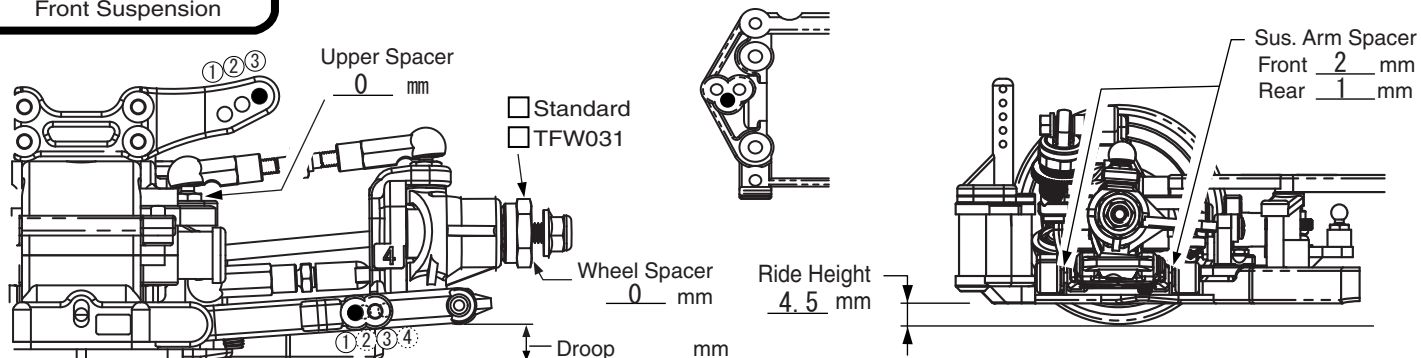
Name
予選1位：酒井国和

Date
2009.7.4

Truck / City
岡山 おもちゃ王国

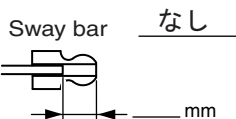
Event
京商トロフィー

Front Suspension



Sus. Holder Spacer

- Front Rear



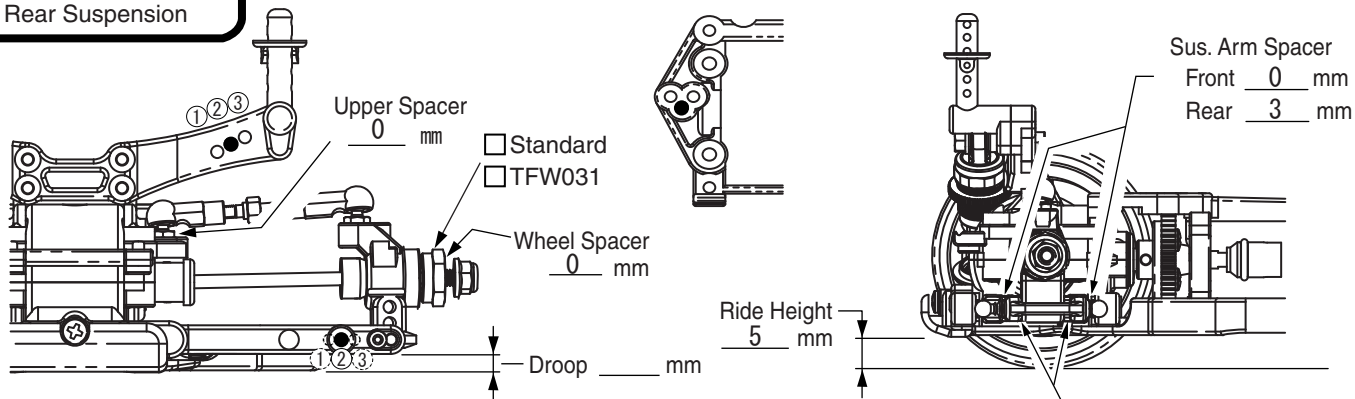
Toe Angle -1°

Camber Angle 1°

Front Diff.

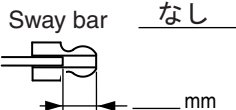
- Spool
 Oneway
 Diff.

Rear Suspension



Sus. Holder Spacer

- Front Rear



Toe Angle 0°

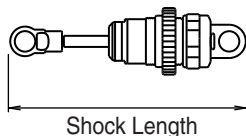
Camber Angle 0°

Hub Carrier Spacer
Front 2 mm
Rear 0 mm

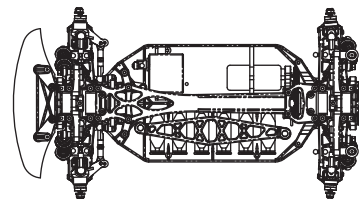
Shock

	Front	Rear
Shock Piston	-	-
Shock Oil	# 300	# 300
Shock Spring	W5189-30	W5189-30
Diaphragm	標準	標準
Pressure Form	なし	なし
Shock Length	62 mm	62 mm

Standard W5189



Weight Placement



Tire

Tire	Comments
KCスリック M	-----
Inserts ハラブラック Ver.2	-----
Wheel 京商6本スポーク	-----
Traction Compound 1st: なし 2nd: なし	-----

Others

Motor _____ 2nd Gear Ratio : 2.5
Pinion/Spur _____ / _____ Gear Ratio _____
Battery Orion3300 ESC LRP クワタム3
Body SC430 Wing 標準

Truck Condition

- Smooth Asphalt
 Bumpy Concrete
 Low Truction Carpet
 Med. Truction Indoor
 Higt Truction Outdoor

Comment :

リヤサスブロックTF131使用 (F: inB, R: outD)