

INFERNO MP777 Set Up Sheet

ver. 1.02

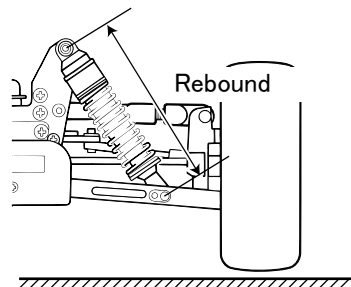
ドライバー名/Name of Driver	データ収集日/DATE	コース/Track	エンジン/Engine	プラグ/Plug	燃料/Fuel
MIGUEL MATIAS	2004.11/27	ワイルドクロスRC	RB	6	KYOSHO
スパー/Spur	クラッチベル/スプリング/シュー Clutch Bell/Spring/Shoe		タイヤ/Tires	インナー/Inner	マフラー/Muffler
46 T	F10BUNI		PBULINE	ラウンド・ローハイト・ハイハイト・スーパーハイハイト 	9863

○ダンパーセッティング (KYOSHOシリコンオイル使用時) Shock-Set-Up (Silicon Oil Name:KYOSHO)

	FRONT	REAR
ダンパータイプ Shock Type		
ダンパーピストン Shock Piston	φ 1.2×2 φ 1.3×2 φ 1.4×2 φ 1.5×2 φ 1.6×1	φ 1.2×2 φ 1.3×2 φ 1.4×2 φ 1.5×2 φ 1.6×1
オイル/Oil	# 600	# 500
スプリング/Spring	Blue	Blue
スペーサー/Spacer	1 mm	1.2 mm

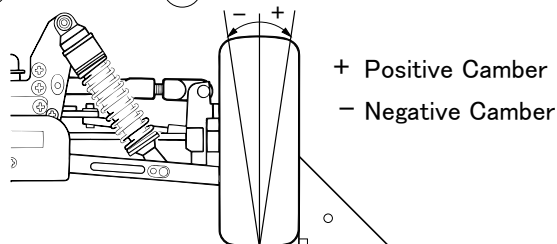
○リバウンド高/Rebound

FRONT	REAR
mm	mm



○キャンバー角/Camber Angle

FRONT	REAR
+ - 1°	+ - 2°



○フロントカスター角/Front Caster Angle

上部 Upper	ブッシュ/Bush	(A) (B)
	ホルダー/Holder	L · H
	ブッシュ/Bush	(L) (H)
下部 Under		A · (B)

フロントハブキャリア Front Hub Carrier	
IF304B 20°	IF305B 22°

○ダンパー取り付け位置/Shock Mount Position

上部/Shock Stay



下部/Sus Airm	
FRONT	REAR
In/Out	In/Out

○デフセッティング (KYOSHOシリコンオイル使用時) Diff Gear Set-Up (Silicone Oil Name:KYOSHO)

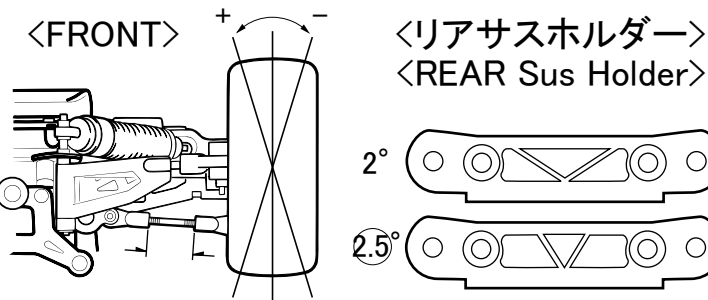
	FRONT	CENTER	REAR
オイル/Oil	ノーマル 5,000	ノーマル 7,000	ノーマル 3,000

○トー角/Toe Angle

FRONT	REAR
°	2° · 2.5° · 3°

○ホイールベース/Wheelbase

Wheelbase		
リヤハブカラー Collar of Rear Hub	Front Side	mm
	Rear Side	mm



○リアサスプレート Rear Sus Plate

IFW314(Red) 1°	IFW302(Gold) 2°	IFW303(Blue) 3°
-------------------	--------------------	--------------------

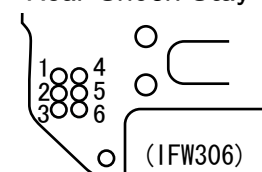
○リヤハブポジション Rear Hub Position

Upper
Under

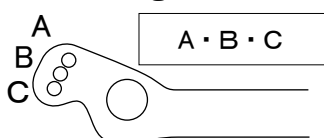
○アッパーアームポジション Upper Arm Position

	REAR
バルク側/Shock Stay	1 · 2 · 3 · 4 · 5 · 6
ホイール側/Wheel side	In · Out

リアダンパーステー Rear Shock Stay

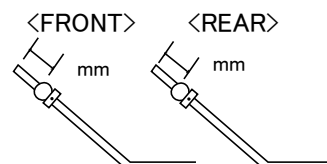


○ステアリングプレート Steering Plate



○スタビライザー/Unti Roll Bar

FRONT	REAR
φ	φ
2.5 mm	2.8 mm



○ウイング角度 Wing Angle

Upper/Under

○ウエイト/Weight

g
