

INFERNO MP777 Set Up Sheet

ver. 1.02

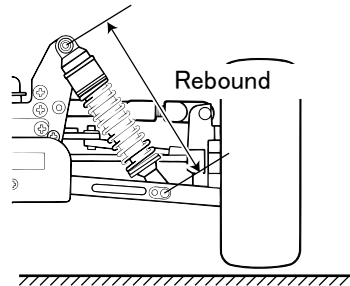
ドライバー名/Name of Driver	データ収集日/DATE	コース/Track	エンジン/Engine	プラグ/Plug	燃料/Fuel
Atushi Kawamoto	2004.11/27	ワイルドクロスRC	OS VZ-Brsp	P3	クロット
スパー/Spur	クラッチベル/スプリング/シュー Clutch Bell/Spring/Shoe		タイヤ/Tires	インナー/Inner	マフラー/Muffler
13 T	2PC (S・H) 46 T 3PC (1.10・1.00・0.95・0.90) アルミ Alum.:1		CRIME FIGHTER M2	ラウンド・ローハイト・ハイハイト・スーパーハイハイト 	9863

○ダンパーセッティング (KYOSHOシリコンオイル使用時) Shock-Set-Up (Silicon Oil Name:KYOSHO)

	FRONT	REAR
ダンパータイプ Shock Type	ML	LL
ダンパーピストン Shock Piston	φ 1.2×2 φ 1.3×2 φ 1.4×2 φ 1.5×2 φ 1.6×1	φ 1.2×2 φ 1.3×2 φ 1.4×2 φ 1.5×2 φ 1.6×1
オイル/Oil	# 450	# 400
スプリング/Spring	Blue	Blue
スペーサー/Spacer	12 mm	13 mm

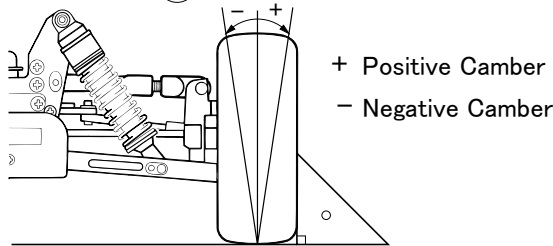
○リバウンド高/Rebound

FRONT	REAR
105 mm	125 mm



○キャンバー角/Camber Angle

FRONT	REAR
+ 2 °	+ 3 °
-	-

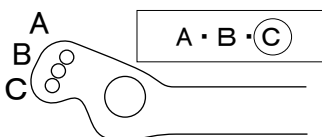


○フロントカスター角/Front Caster Angle

		フロントハブキャリア Front Hub Carrier	
上部 Upper	ブッシュ/Bush	(A)・(B)	(A)・(B)
	ホルダー/Holder	(L)・(H)	(L)・(H)
	ブッシュ/Bush	(L)・(H)	(L)・(H)
下部/Under		(A)・(B)	(A)・(B)

	IF304B	IF305B
カスター角	20°	22°

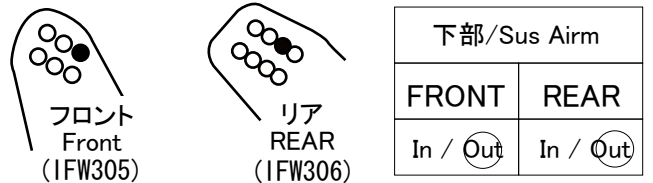
○ステアリングプレート Steering Plate



○スタビライザー/Unti Roll Bar

FRONT	REAR
φ 2.5	φ 2.8
2 mm	0 mm

○ダンパー取り付け位置/Shock Mount Position



○デフセッティング (KYOSHOシリコンオイル使用時) Diff Gear Set-Up (Silicone Oil Name:KYOSHO)

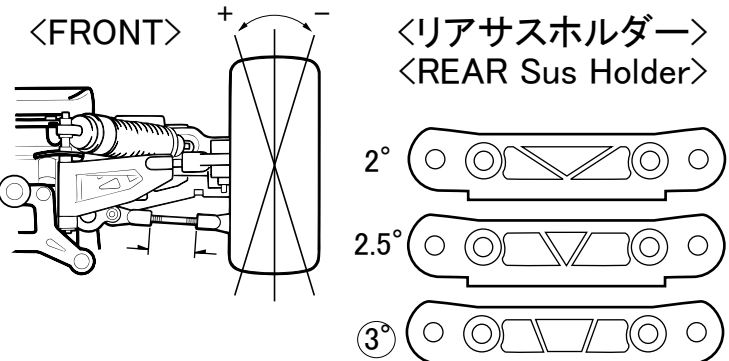
	FRONT	CENTER	REAR
オイル/Oil	ノーマル・LSD LED	ノーマル・LSD 3,000	ノーマル・LSD 1,000

○トー角/Toe Angle

FRONT	REAR
- 1 °	2°・2.5°・3°

○ホイールベース/Wheelbase

Wheelbase	
リヤハブカラー Collar of Rear Hub	Front Side 5 mm Rear Side 0 mm



○リアサスプレート Rear Sus Plate

IFW314(Red)	IFW302(Gold)	IFW303(Blue)
1°	2°	3°

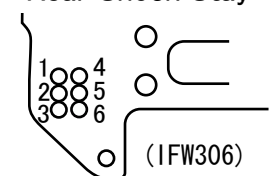
○リヤハブポジション Rear Hub Position

Upper
Under

○アッパーアームポジション Upper Arm Position

	REAR
バルク側/Shock Stay	1・2・3・4・5・6
ホイール側/Wheel side	In・Out

リアダンパーステー Rear Shock Stay



○ウイング角度 Wing Angle

ウイング角度 Wing Angle
Upper・Under

ウエイト/Weight
0 g