

# INFERNO MP777 Special2 Set Up Sheet ver.1.01

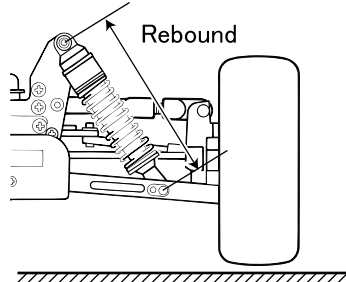
ドライバー名/Name of Driver		データ収集日/DATE	コース/Track	エンジン/Engine	プラグ/Plug	燃料/Fuel
RAUL PERIS		2006. 3. 5	Pre-WC TRACK	NOVALOSS I PLUS - 7	C6-S	MAXY' S
スパー/Spur	クラッチベル/スプリング/シュー Clutch Bell/Spring/Shoe		タイヤ/Tires	インナー/Inner		マフラー/Muffler
46 T	2PC (S・H) 13 T 3PC (1.10・1.00・0.95・0.90)	グレー アルミ	PROLINE CELLBLOCK	ラウンド	ローハイト ハイハイト スーパーハイハイト スーパーハイハイトラウンド	NOVA 9901

## ○ダンパーセッティング (KYOSHOシリコンオイル使用時) Shock-Set-Up (Silicon Oil Name:KYOSHO)

	FRONT	REAR
ダンパータイプ Shock Type		
ダンパーピストン Shock Piston	φ 1.2×2 φ 1.3×2 φ 1.4×2 φ 1.6×1 φ 1.7×1	φ 1.2×2 φ 1.3×2 φ 1.4×2 φ 1.6×1 φ 1.7×1
オイル/Oil	# 600	# 300
スプリング/Spring	Blue	Blue
スペーサー/Spacer	mm	mm

## ○リバウンド高/Rebound

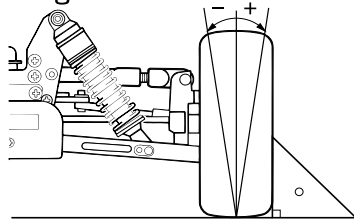
FRONT	REAR
mm	mm



## ○キャンバー角/Camber Angle

FRONT	REAR
+ -2 °	+ -2 °

+ Positive Camber  
- Negative Camber



## ○フロントカスター角/Front Caster Angle

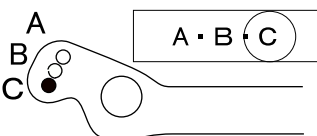
上部/Upper	下部/Under
ブッシュ/Bush (A)・(B)	(A)・(B)
ホルダー/Holder (L)・(H)	(L)・(H)
ブッシュ/Bush (L)・(H)	(L)・(H)

フロントハブキャリア Front Hub Carrier	
IF304B 20°	IF305B 22°

## ○デフセッティング (KYOSHOシリコンオイル使用時) Diff Gear Set-Up (Silicon Oil Name:KYOSHO)

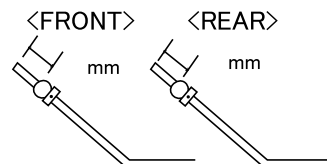
	FRONT	CENTER	REAR
オイル/Oil	ノーマル・LSD RED	ノーマル・LSD RED	ノーマル・LSD 500

## ○ステアリングプレート Steering Plate



FRONT	REAR
φ 2.5	φ 2.8
0 mm	5 mm

## ○スタビライザー/Unti Roll Bar



## ○ウイング角度 Wing Angle

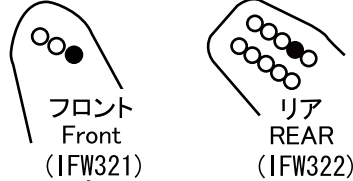
Upper・Under

## ○フロントウェイト(バンパー内) Additional Weight of Front Bumper

mm

## ○ダンパー取り付け位置/Shock Mount Position

上部/Shock Stay



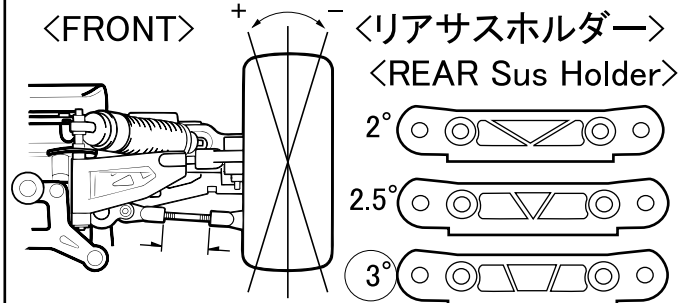
下部/Sus Airm	
FRONT	REAR
In Out	In Out

## ○トー角/Toe Angle

FRONT	REAR
-2 °	2 °・2.5 °・3 °

## ○ホイールベース/Wheelbase

Wheelbase		
リヤハブカラー Collar of Rear Hub	Front Side	5 mm
	Rear Side	0 mm



## ○リアサスプレート Rear Sus Plate

IFW314(Red)	IFW302(Gold)	IFW303(Blue)
1°	2°	3°

## ○リヤハブポジション Rear Hub Position

Upper
Under

## ○アッパーアームポジション Upper Arm Position

	FRONT	REAR
バルク側/Shock Stay		1・2・3・4・(5)・6
ホイール側/Wheel side	In・Middle・Out	In・Out

