

INFERNO MP777 Special2 Set Up Sheet ver.1.01

ドライバー名/Name of Driver		データ収集日/DATE	コース/Track	エンジン/Engine	プラグ/Plug	燃料/Fuel
Mark Pavidis		2005. 11. 14	KYOSHO MASTERS J	OS V SPEC	P3	KANA I 30%
スパー/Spur	クラッチベル/スプリング/シュー Clutch Bell/Spring/Shoe		タイヤ/Tires	Proline (Molded Insert)		マフラー/Muffler
48 T	2PC (S・H) 13 T 3PC (1.10・1.00・0.95・0.90)	アルミ X グレー X	M2 CrimeFighter	ラウンド	ローハイト ハイハイト スーパーハイハイト スーパーハイハイトラウンド	OS. 2050

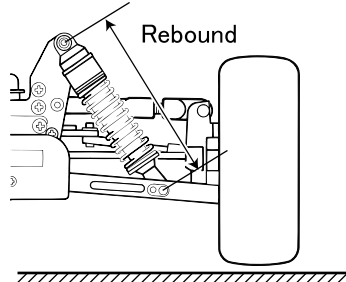
○ダンパーセッティング (KYOSHOシリコンオイル使用時)

Shock-Set-Up (Silicon Oil Name: KYOSHO)

	FRONT	REAR
ダンパータイプ Shock Type	Std	Std
ダンパーピストン Shock Piston	φ 1.2×2 φ 1.3×2 φ 1.4×2 φ 1.6×1 φ 1.7×1	φ 1.2×2 φ 1.3×2 φ 1.4×2 φ 1.6×1 φ 1.7×1
オイル/Oil	# 600	# 400
スプリング/Spring	Blue	Blue
スペーサー/Spacer	mm	mm

○リバウンド高/Rebound

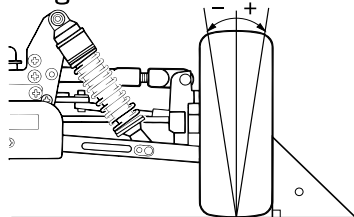
FRONT	REAR
mm	mm



○キャンバー角/Camber Angle

FRONT	REAR
1°	1°

+ Positive Camber
- Negative Camber



○フロントカスター角/Front Caster Angle

上部/Upper	下部/Under
ブッシュ/Bush (A)・(B)	(A)・(B)
ホルダー/Holder (L)・(H)	(L)・(H)
ブッシュ/Bush (L)・(H)	(L)・(H)

フロントハブキャリア
Front Hub Carrier

IF304B 20°	IF305B 22°
---------------	---------------

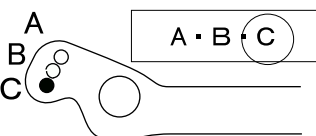
○デフセッティング (KYOSHOシリコンオイル使用時)

Diff Gear Set-Up (Silicon Oil Name: KYOSHO)

	FRONT	CENTER	REAR
オイル/Oil	(マール・LSD Std. Dff 4,000)	(マール・LSD Std. Dff 7,000)	(マール・LSD Std. Dff 7,000)

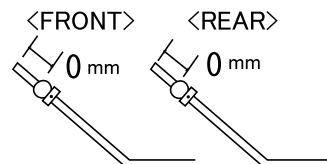
○ステアリングプレート

Steering Plate



○スタビライザー/Unti Roll Bar

FRONT	REAR
φ Std.	φ Std.
mm	mm



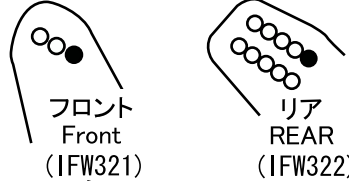
○ウイング角度

Wing Angle

Upper・Under

○ダンパー取り付け位置/Shock Mount Position

上部/Shock Stay



下部/Sus Airm

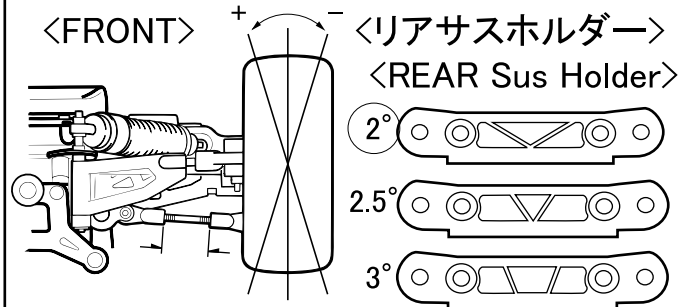
FRONT	REAR
In Out	In Out

○トー角/Toe Angle

FRONT	REAR
°	2°・2.5°・3°

○ホイールベース/Wheelbase

Wheelbase	
リヤハブカラー Collar of Rear Hub	Front Side a mm Rear Side 0 mm



○リアサスプレート Rear Sus Plate

IFW314(Red)	IFW302(Gold)	IFW303(Blue)
1°	2°	3°

○リヤハブポジション Rear Hub Position

Upper
Under

○アッパーアームポジション Upper Arm Position

	FRONT	REAR
バルク側/Shock Stay		1・2・3・4・5・6
ホイール側/Wheel side	In・Middle・Out	In・Out

