

# INFERNO MP777 Special2 Set Up Sheet ver.1.01

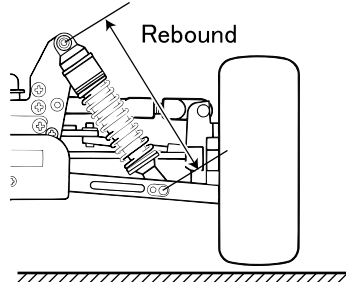
ドライバー名/Name of Driver		データ収集日/DATE	コース/Track	エンジン/Engine	プラグ/Plug	燃料/Fuel
YUICHI KANAI		2005. 11. 14	KYOSHO MASTERS J	SIRIO EVO II	SIRIO ターボ No. 6	KANAI FUEL
スパー/Spur	クラッチベル/スプリング/シュー Clutch Bell/Spring/Shoe		タイヤ/Tires	インナー/Inner		マフラー/Muffler
46 T	13 T	2PC (S・H) 3PC (1.10・1.00・0.95・0.90) アルミ X 1	Proline クライムファイター	ラウンド	ローハイト	ハイハイト
		カーボン X 2		スパーハイハイト	スローハイハイト	
				ラウンド		SIRIO 2008

## ○ダンパーセッティング (KYOSHOシリコンオイル使用時) Shock-Set-Up (Silicon Oil Name:KYOSHO)

	FRONT	REAR
ダンパータイプ Shock Type		
ダンパーピストン Shock Piston	φ 1.2×2 φ 1.3×2 φ 1.4×2 φ 1.6×1 φ 1.7×1	φ 1.2×2 φ 1.3×2 φ 1.4×2 φ 1.6×1 φ 1.7×1
オイル/Oil	# 250	# 250
スプリング/Spring	Blue	Blue
スペーサー/Spacer	3 mm	9 mm

## ○リバウンド高/Rebound

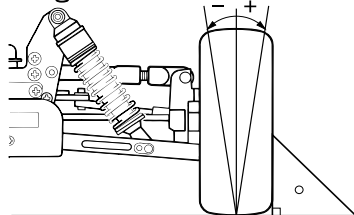
FRONT	REAR
101 mm	126 mm



## ○キャンバー角/Camber Angle

FRONT	REAR
0°	1.5°

+ Positive Camber  
- Negative Camber



## ○フロントカスター角/Front Caster Angle

上部/Upper	下部/Under
ブッシュ/Bush (A)・(B)	(A)・(B)
ホルダー/Holder (L)・(H)	(L)・(H)
ブッシュ/Bush (L)・(H)	(L)・(H)

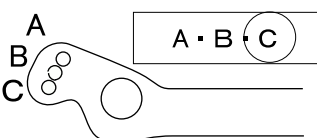
フロントハブキャリア  
Front Hub Carrier

IF304B	IF305B
20°	22°

## ○デフセッティング (KYOSHOシリコンオイル使用時) Diff Gear Set-Up (Silicon Oil Name:KYOSHO)

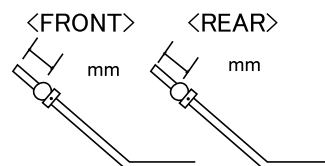
	FRONT	CENTER	REAR
オイル/Oil	4,000	5,000	4,000

## ○ステアリングプレート Steering Plate



FRONT	REAR
φ 2.5	φ 3.0
1 mm	1 mm

## ○スタビライザー/Unti Roll Bar



## ○ウイング角度 Wing Angle

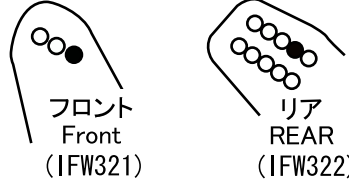
Upper・Under

## ○フロントウェイト(バンパー内) Additional Weight of Front Bumper

10g

## ○ダンパー取り付け位置/Shock Mount Position

上部/Shock Stay



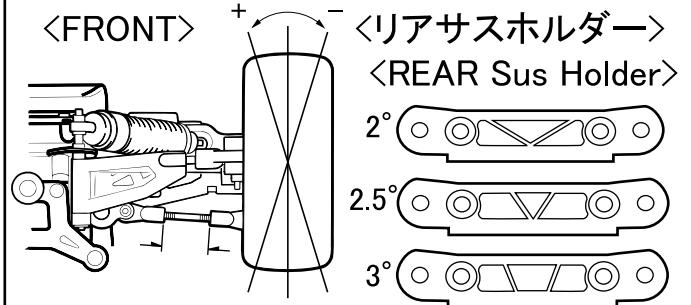
下部/Sus Airm	
FRONT	REAR
In Out	In Out

## ○トー角/Toe Angle

FRONT	REAR
-1°	2°・2.5°・3°

## ○ホイールベース/Wheelbase

Wheelbase	
リヤハブカラー Collar of Rear Hub	5 mm
Front Side	mm
Rear Side	mm



## ○リアサスプレート Rear Sus Plate

IFW314(Red)	IFW302(Gold)	IFW303(Blue)
1°	2°	3°

## ○リヤハブポジション Rear Hub Position

Upper
Under

## ○アッパーアームポジション Upper Arm Position

	FRONT	REAR
バルク側/Shock Stay		1・2・3・4・5・6
ホイール側/Wheel side	In・Middle・Out	In・Out

