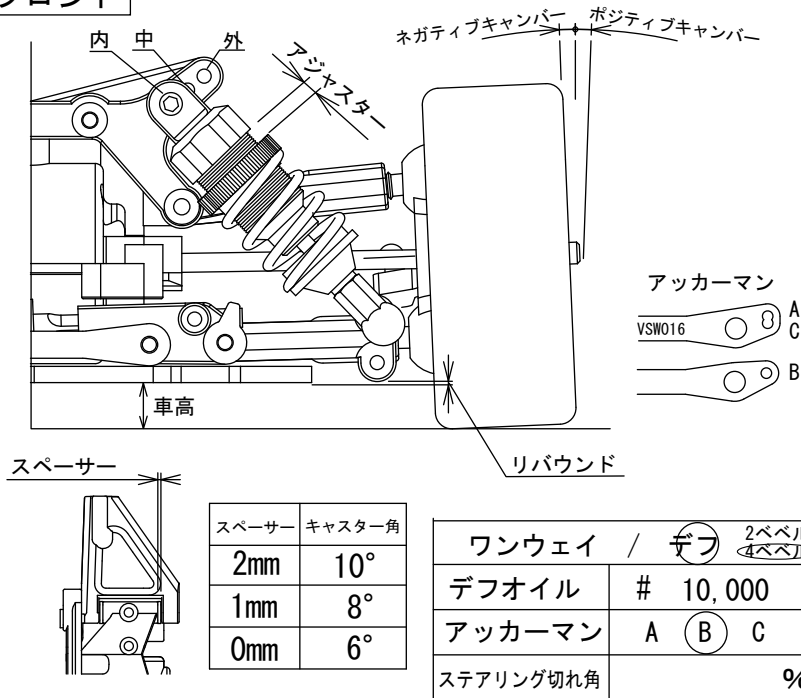


FW-055

標準セッティング Ver1.00

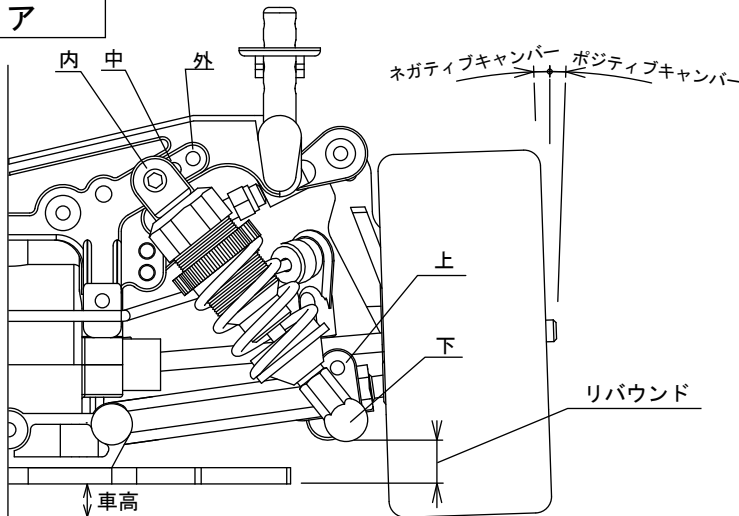
名前	宮下 崇	温度	℃	エンジン	GS15R	マフラー	VSW017	マニ	39013
日付	2004. 4. 15	湿度	%	ヘッドガスケット	0.2 mm	燃料	BPピークパワー		
コース	NRCスタジアム	グリップ	70 %	プラグ No.	GS純正	プロポ	サンワ M-8		

フロント



ダンパーオイル	300 350 400 450 500 550 600 700
ダンパーピストン	キット標準
スプリング	(銀) 黒金
アジャスター	5 mm
ダンパー取付	(内) 中 外
キャスター角	1 mm
キャンバー角	(OG) 1G 0 0.5 (1.0) 1.5 2.0
トー角	アウト 2°
フロント全幅	199 mm
リバウンド	+1 mm
スタビライザー	(各方向の調整マーク)
タイヤ	Vスリック 30
タイヤインナー	モールド (イエロー)
ホイール	No. 92012
車高	6.5 mm
リングギヤ	39T (40T)

リア



ダンパーオイル	300 350 (400) 450 500 550 600 700
ダンパーピストン	キット標準
スプリング	(銀) 黒金 キット純正
アジャスター	4 mm
ダンパー取付(上)	内 中 (外)
ダンパー取付(下)	(上) 下
アッパー取り付け	内 (上下) - 外 (上下)
キャンバー角	(OG) 1G 0 0.5 (1.0) 1.5 2.0 2.5 3.0
トー角	片側 2°
リヤ全幅	198 mm
リバウンド	+ 6 mm
スタビライザー	銀 黒 金
リアサスホルダー	(H) L
デフォイル	# 5,000
タイヤ	Vスリック30
タイヤインナー	スポンジインナー No. 92013
ホイール	No. 92012
車高	6.5 mm
ボディー	ヴォクゾール アストラ
ベル側ギヤ	(20) 21 22 / (25) 26 27
スパーギヤ	50 (51) / 45 (46)
リングギヤ	39T (40T)
クラッチシュー	KC45
クラッチスプリング	ハードスプリング No. 92741

ギヤ	ギヤ比	ギヤ	ギヤ比	
20	50	7.50	25 45	5.40
20	51	7.65	25 46	5.52
21	50	7.14	26 45	5.19
21	51	7.28	26 46	5.30
22	50	6.81	27 45	5.00
22	51	6.95	27 46	5.11

ギヤ	ギヤ比	ギヤ	ギヤ比	
20	50	7.69	25 45	5.54
20	51	7.85	25 46	5.66
21	50	7.33	26 45	5.33
21	51	7.47	26 46	5.44
22	50	6.99	27 45	5.13
22	51	7.13	27 46	5.24

memo. 使用オプションパーツ

VSW030 2スピードトランスミッションセット

VSW050 SPメインシャーシ