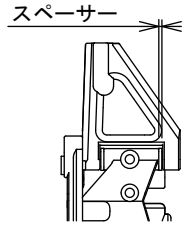
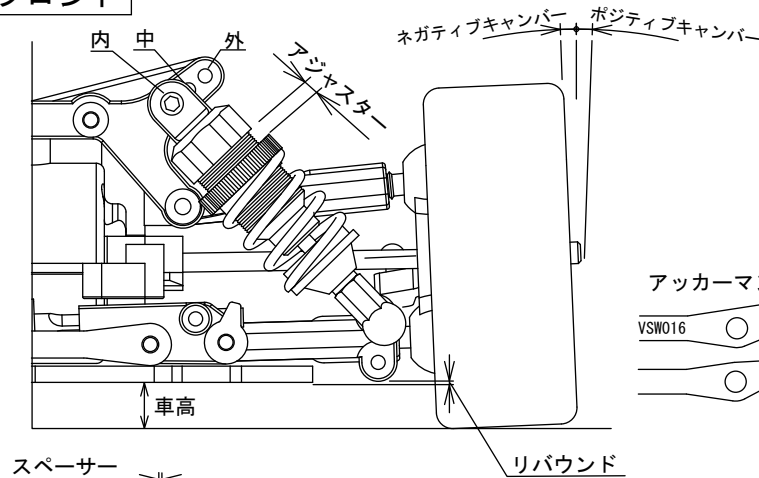


FW-05S

標準セッティング Ver1.00

名前	Team モリタデンキ	温度	10 °C	エンジン	GS15	マフラー	VSW011	マニ	FW-04用 クリーム色のマニ
日付	2004.1.11	湿度	%	ヘッドガスケット	ノーマル	燃料	BP 30%		
コース	京商サーキット	グリップ	%	プラグ No.	エンヤ No.5	プロポ	SANWA M8		

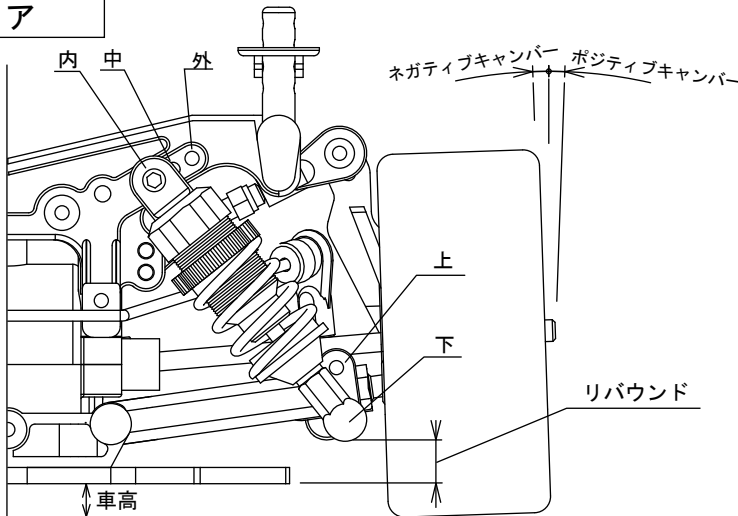
フロント



ワンウェイ	デフ
2ベベル	4ベベル
デフオイル	# 30,000
アッカーマン	A B C
ステアリング切れ角	120 %

ダンパーオイル	300 350 (400) 450 500 550 600 700
ダンパーピストン	1.2φ 1Hole
スプリング	イエロー 92491
アジャスター	3.5 mm
ダンパー取付	上 内 中 外 下 上 下
キャスター角	2 mm
キャンバー角	(OG) 1G 0 0.5 (1.0) 1.5 2.0
ト一角	-0.5 mm
フロント全幅	198 mm
リバウンド	0 mm
スタビライザー	● ○ ○ ○ ○
タイヤ	V30
タイヤインナー	京商スポンジ (92013)
ホイール	92012
車高	6 mm
リングギヤ	39T (40T)

リア



ギヤ	ギヤ比	ギヤ	ギヤ比	
20	50	7.50	25 45	5.40
20	51	7.65	25 46	5.52
21	50	7.14	26 45	5.19
21	51	7.28	26 46	5.30
22	50	6.81	27 45	5.00
22	51	6.95	27 46	5.11

ギヤ	ギヤ比	ギヤ	ギヤ比	
20	50	7.69	25 45	5.54
20	51	7.85	25 46	5.66
21	50	7.33	26 45	5.33
21	51	7.47	26 46	5.44
22	50	6.99	27 45	5.13
22	51	7.13	27 46	5.24

memo.

ダンパーオイル	(300) 350 400 450 500 550 600 700
ダンパーピストン	N 1.2φ 1Hole
スプリング	イエロー 92491
アジャスター	1.5 mm
ダンパー取付(上)	内 (中) 外
ダンパー取付(下)	上 下
アッパー取り付け	内(上下)-外(上下)
キャンバー角	(OG) 1G 0 0.5 1.0 1.5 (2.0) 2.5 3.0
ト一角	+1.5
リヤ全幅	198 mm
リバウンド	3 mm
スタビライザー	銀 (黒) 金
リアサスホルダー	(H) L
デフオイル	# 5,000
タイヤ	V30
タイヤインナー	京商スポンジ (92013)
ホイール	92012
車高	6 mm
ボディー	2003 NSX
ベル側ギヤ	20 (21) 22 / 25 (26) 27
スパーギヤ	50 (51) / 45 (46)
リングギヤ	39T (40T)
クラッチシュー	ベスペル
クラッチスプリング	ハード (ブルー)