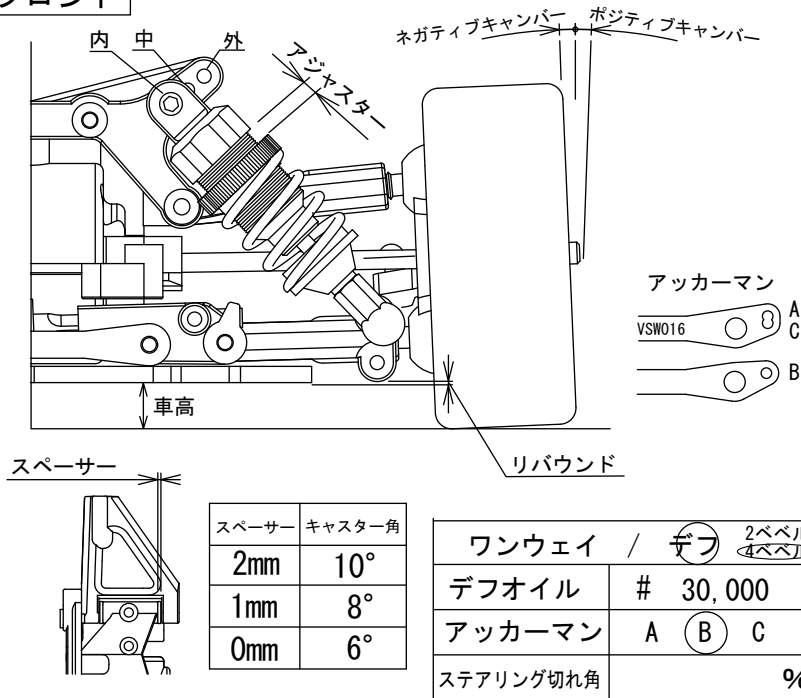


# FW-055

標準セッティング Ver1.00

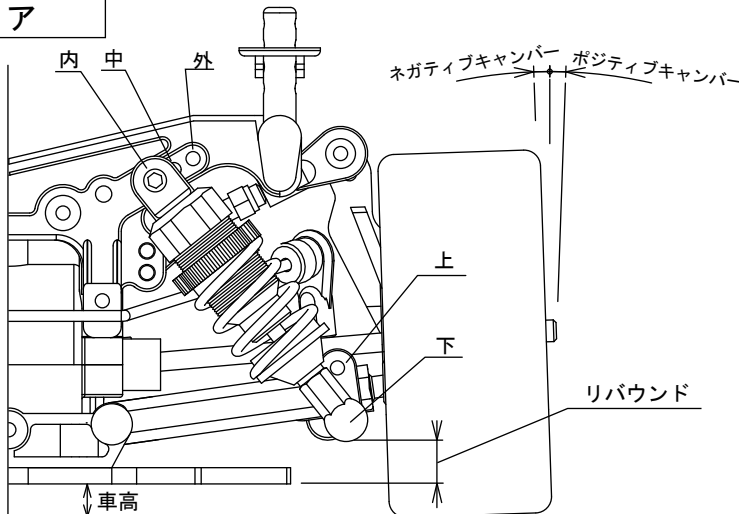
名前	石川 博義	温度	20 °C	エンジン	GS15R	マフラー	39012	マニ	39013
日付	2003. 12. 7	湿度	50 %	ヘッドガスケット	0.2 mm	燃料	BPピークパワー		
コース	京商サーキット	グリップ	80 %	プラグ No.	GS純正	プロポ	フタバ 3PJ スーパー		

## フロント



ダンパーオイル	300 350 (400) 450 500 550 600 700
ダンパーピストン	キット純正
スプリング	銀 (黒) 金 <small>ロング VZ073-4016</small>
アジャスター	約 4 mm
ダンパー取付	内 (中) 外
キャスター角	2 mm
キャンバー角	0G / (1G) 0 0.5 (1.0) 1.5 2.0
トー角	アウト 1°
フロント全幅	198 mm
リバウンド	0 mm
スタビライザー	
タイヤ	Vスリック 30
タイヤインナー	スポンジインナー No. 92013
ホイール	No. 92012
車高	5.5 mm
リングギヤ	(39T) 40T

## リア



リングギヤ 39T				リングギヤ 40T					
ギヤ	ギヤ比	ギヤ	ギヤ比	ギヤ	ギヤ比	ギヤ	ギヤ比		
20	50	7.50	25 45	5.40	20	50	7.69	25 45	5.54
20	51	7.65	25 46	5.52	20	51	7.85	25 46	5.66
21	50	7.14	26 45	5.19	21	50	7.33	26 45	5.33
21	51	7.28	26 46	5.30	21	51	7.47	26 46	5.44
22	50	6.81	27 45	5.00	22	50	6.99	27 45	5.13
22	51	6.95	27 46	5.11	22	51	7.13	27 46	5.24

ダンパーオイル	300 350 (400) 450 500 550 600 700
ダンパーピストン	キット純正
スプリング	銀 (黒) 金 <small>キット純正</small>
アジャスター	約 4.5 mm
ダンパー取付(上)	内 (中) 外
ダンパー取付(下)	上 (下)
アッパー取り付け	内 (上下) - 外 (上下)
キャンバー角	0G / (1G) 0 0.5 1.0 1.5 (2.0) 2.5 3.0
トー角	片側 3°
リヤ全幅	199 mm
リバウンド	+ 4.0 mm
スタビライザー	銀 (黒) 金
リアサスホルダー	(H) L
デフォイル	# 5,000
タイヤ	Vスリック30
タイヤインナー	スポンジインナー No. 92013
ホイール	No. 92012
車高	6 mm
ボディ	ヴォクゾール アストラ
ベル側ギヤ	17T
スパーギヤ	39T
リングギヤ	(39T) 40T
クラッチシュー	UM210
クラッチスプリング	ハードスプリング No. 92741

memo. 使用オプションパーツ

W6007 HCダイヤフラム (白)