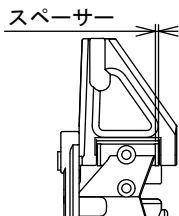
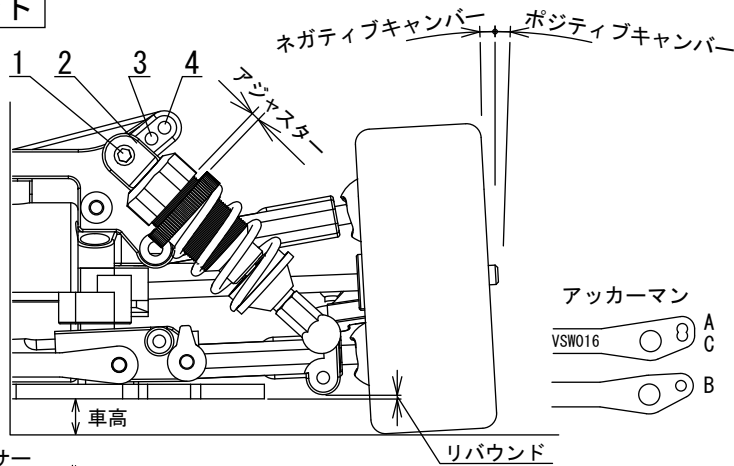


FW-05RR

標準セッティング Ver1.00

名前	HANG H. K.	温度	°C	エンジン	SIRIO 12	マフラー	VSW024	マニ	VSW024
日付	2005. 3. 20	湿度	%	ヘッドガスケット	0.2 mm	燃料	BP 30°		
コース	京商サーキット	グリップ	%	プラグ No.	SIRIO 7	プロポ	JR R1		

フロント

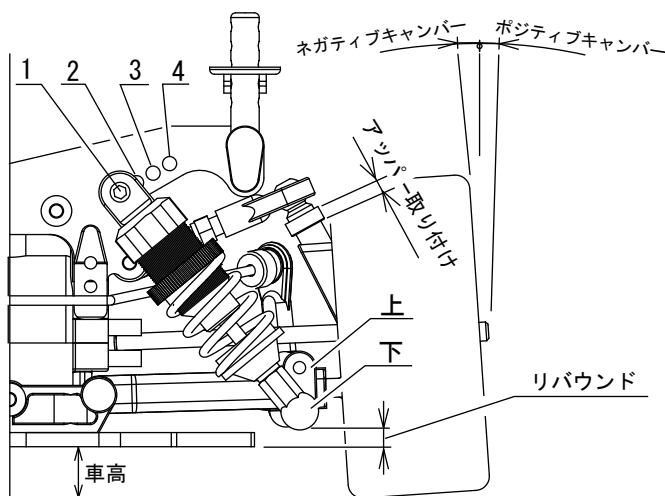


スペーサー	キャスター角
2mm	10°
1mm	8°
0mm	6°

ワンウェイ / 50,000	
リングギヤ	37T 39T (40T)
アッカーマン	(A) B C
ステアリング切れ角	100 %

ダンパーオイル	(300) 350 400 450 500 550 600 700
ダンパーピストン	N
スプリング	銀 黒 金 GREEN
アジャスター	約 3.5 mm
ダンパー取付	1 2 (3) 4
キャスター角	0 mm
キャンバー角	OG / (1G) 0 (0.5) 1.0 1.5 2.0
トー角	TOE OUT 1.5 mm
フロント全幅	198 mm
リバウンド	0 mm
スタビライザー	N (S) (●) (○) (◐) (◑)
タイヤ	92014-30B
タイヤインナー	92013 FORM
ホイール	92012
車高	4.5 mm

リア



リングギヤ 37T				
ギヤ	ギヤ比	ギヤ	ギヤ比	
20	50	7.12	25 45	5.12
20	51	7.26	25 46	5.24
21	50	6.78	26 45	4.93
21	51	6.91	26 46	5.04
22	50	6.47	27 45	4.74
22	51	6.60	27 46	4.85

リングギヤ 39T				
ギヤ	ギヤ比	ギヤ	ギヤ比	
20	50	7.50	25 45	5.40
20	51	7.65	25 46	5.52
21	50	7.14	26 45	5.19
21	51	7.28	26 46	5.30
22	50	6.81	27 45	5.00
22	51	6.95	27 46	5.11

リングギヤ 40T				
ギヤ	ギヤ比	ギヤ	ギヤ比	
20	50	7.69	25 45	5.54
20	51	7.85	25 46	5.66
21	50	7.33	26 45	5.33
21	51	7.47	26 46	5.44
22	50	6.99	27 45	5.13
22	51	7.13	27 46	5.24

クラッチウエイト	N
スプリング	N
クリアランス	0.5 mm
アジャストナット	1.5 mm

ダンパーオイル	(300) 350 400 450 500 550 600 700
ダンパーピストン	N
スプリング	銀 黒 金 yellow
アジャスター	約 4.5 mm
ダンパー取付(上)	1 2 (3) 4
ダンパー取付(下)	上 下
アッパー取り付け	内 (上下) - 外 0 mm
キャンバー角	OG / 1G 0 0.5 (1.0) 1.5 2.0 2.5 3.0
トー角	TOE IN 2.5°
リア全幅	202 mm
リバウンド	+ 4 mm
スタビライザー	銀 (黒) 金
リアサスホルダー	(H) L
デフオイル	# 3,000
タイヤ	92014-30B
タイヤ径	92013 FORM
ホイール	92012-8W
車高	5 mm
ボディー	NSX 2003
ボディー位置	N
ウイング高さ	N
ウイング角度	N
ベル側ギヤ	20 (21) 22 23 / 25 (26) 27 28
スパーギヤ	50 (51) / 45 (46)
リングギヤ	37T 39T (40T)
クラッチシュー	GREY