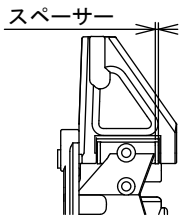
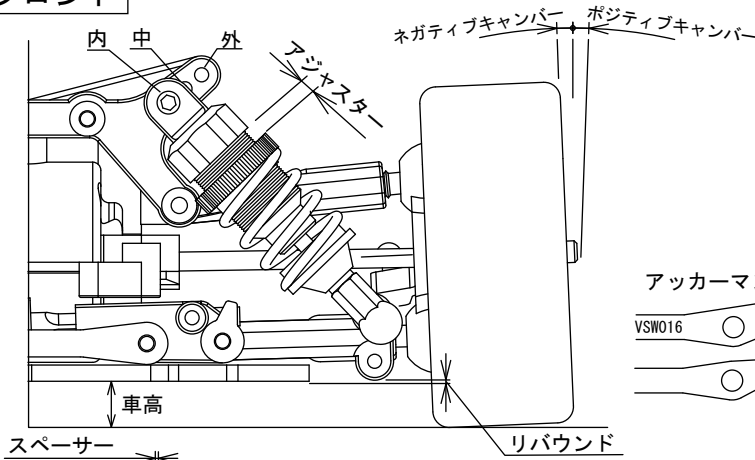


# FW-05R

標準セッティング Ver1.00

名前	温度	℃	エンジン	マフラー	マニ
日付	湿度	%	ヘッドガスケット	mm	燃料
コース	グリップ	%	プラグ No.	プロポ	

## フロント

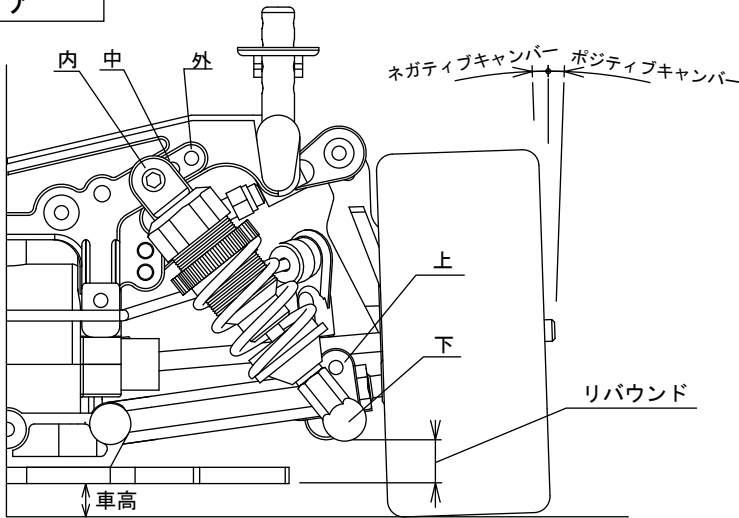


スペーサー	キャスター角
2mm	10°
1mm	8°
0mm	6°

デフ / ワンウェイ	
リングギヤ	39T 40T
アッカーマン	A B C
ステアリング切れ角	%

ダンパーオイル	300 350 400 450 500 550 600 700
ダンパーピストン	
スプリング	銀 黒 金
アジャスター	mm
ダンパー取付	内 中 外
キャスター角	mm
キャンバー角	OG/1G 0 0.5 1.0 1.5 2.0
トー角	mm
フロント全幅	mm
リバウンド	mm
スタビライザー	<input type="radio"/> <input type="radio"/> <input type="radio"/> <input type="radio"/> <input type="radio"/>
タイヤ	
タイヤ径	φ mm
ホイール	
車高	mm

## リア



リングギヤ 39T					
ギヤ	ギヤ比	ギヤ	ギヤ比		
20	50	7.50	25	45	5.40
20	51	7.65	25	46	5.52
21	50	7.14	26	45	5.19
21	51	7.28	26	46	5.30
22	50	6.81	27	45	5.00
22	51	6.95	27	46	5.11

リングギヤ 40T					
ギヤ	ギヤ比	ギヤ	ギヤ比		
20	50	7.69	25	45	5.54
20	51	7.85	25	46	5.66
21	50	7.33	26	45	5.33
21	51	7.47	26	46	5.44
22	50	6.99	27	45	5.13
22	51	7.13	27	46	5.24

クラッチウエイト	
スプリング	
クリアランス	mm
アジャストナット	mm

ダンパーオイル	300 350 400 450 500 550 600 700
ダンパーピストン	
スプリング	銀 黒 金
アジャスター	mm
ダンパー取付(上)	内 中 外
ダンパー取付(下)	上 下
アッパー取り付け	内(上下)-外(上下)
キャンバー角	OG/1G 0 0.5 1.0 1.5 2.0 2.5 3.0
トー角	
リヤ全幅	mm
リバウンド	mm
スタビライザー	銀 黒 金
リアサスホルダー	H L
デフオイル	#
タイヤ	
タイヤ径	φ mm
ホイール	
車高	mm
ボディー	
ボディー位置	
ウイング高さ	
ウイング角度	
ベル側ギヤ	20 21 22 / 25 26 27
スパーギヤ	50 51 / 45 46
リングギヤ	39T 40T
クラッチシュー	