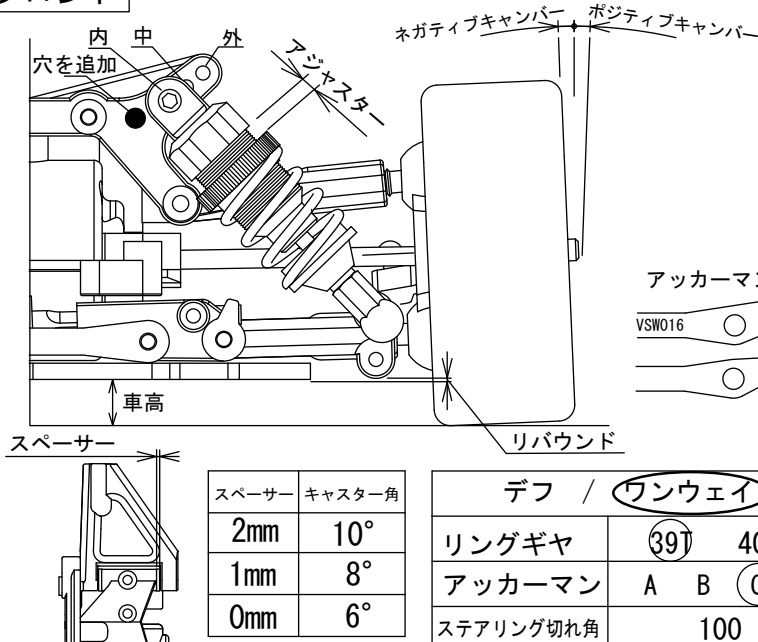


FW-05R

標準セッティング Ver1.00

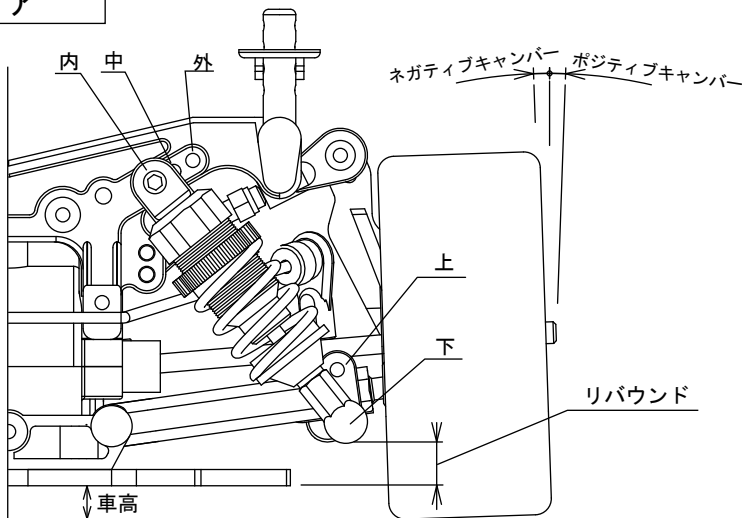
名前	宮下 崇	温度	14 °C	エンジン	シリオ12 TOP PRO	マフラー	VSW017	マニ	VSW009
日付	2003. 12. 10	湿度	40 %	ヘッドガスケット	0.3 mm	燃料	トルネード 20%		
コース	BOSS SPEED	グリップ	80 %	プラグ No.	S7コールド	プロポ	サンワM-8		

フロント



ダンパーオイル	(300) 350 400 450 500 550 600 700
ダンパーピストン	φ1.2 x 1
スプリング	銀 黒 金 FMW12-418 ライトブルー
アジャスター	約 5 mm
ダンパー取付	内 中 外 (内内)
キャスト角	1 mm
キャンバー角	(OG) 1G 0 0.5 1.0 (1.5) 2.0
トー角	アウト 1.5°
フロント全幅	199.5 mm
リバウンド	0 mm
スタビライザー	⊖ ⊕ ⊗ ⊙ ⊚
タイヤ	GRP 35°
タイヤ径	φ 63 mm
ホイール	GRP
車高	6 mm

リア



ダンパーオイル	300 350 400 450 (500) 550 600 700
ダンパーピストン	(N) φ1.0 x 2
スプリング	銀 黒 (金)
アジャスター	約2.5 mm
ダンパー取付(上)	内 (中) 外
ダンパー取付(下)	上 (下)
アッパー取り付け	内(上下) - 外(上下)
キャンバー角	(OG) 1G 0 0.5 1.0 1.5 2.0 2.5 (3.0)
トー角	片側 2.0°
リヤ全幅	199.5 mm
リバウンド	5.5 mm
スタビライザー	銀 黒 (金)
リアサスホルダー	(H) L
デフオイル	# 30,000
タイヤ	GRP 35°
タイヤ径	φ 64 mm
ホイール	GRP
車高	6.5 mm
ボディー	タッチ 2.1
ボディー位置	
ウイング高さ	
ウイング角度	

ギヤ	ギヤ比	ギヤ	ギヤ比	
20	50	7.50	25 45	5.40
20	51	7.65	25 46	5.52
21	50	7.14	26 45	5.19
21	51	7.28	26 46	5.30
22	50	6.81	27 45	5.00
22	51	6.95	27 46	5.11

ギヤ	ギヤ比	ギヤ	ギヤ比	
20	50	7.69	25 45	5.54
20	51	7.85	25 46	5.66
21	50	7.33	26 45	5.33
21	51	7.47	26 46	5.44
22	50	6.99	27 45	5.13
22	51	7.13	27 46	5.24

クラッチウエイト	φ4 x 3	ベル側ギヤ	20 (21) 22 / 25 (26) 27
スプリング	4D用 FM432	スパーギヤ	50 (51) / 45 (46)
クリアランス	0.5 mm	リングギヤ	(39) 40T
アジャストナット	0.8 mm	クラッチシュー	グレー (FMW10)