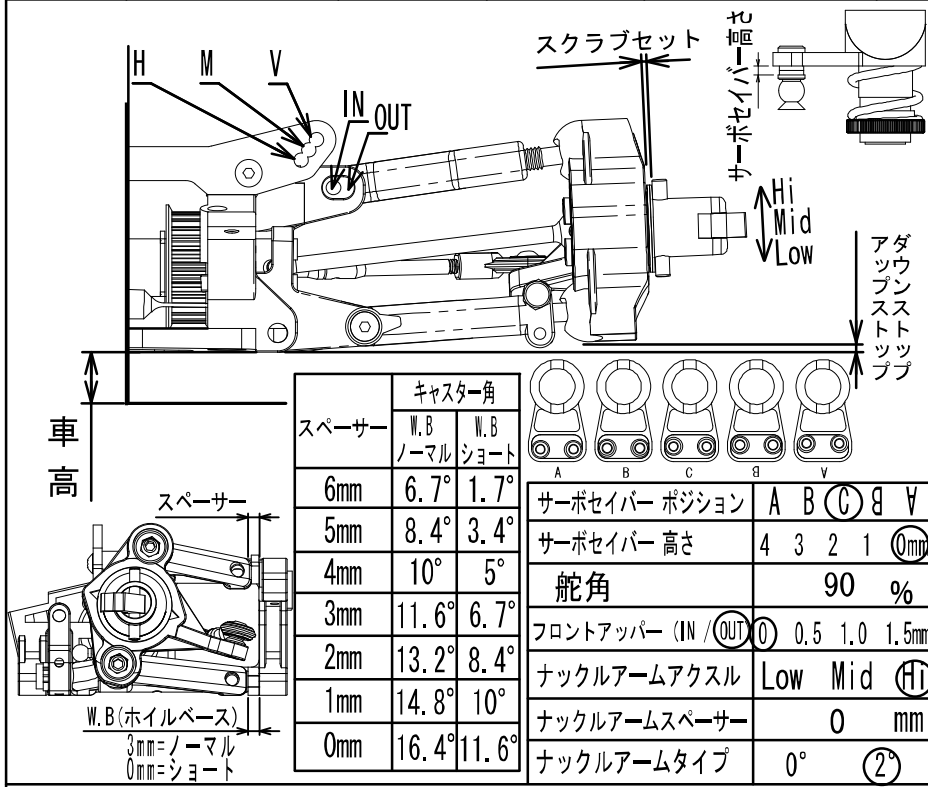


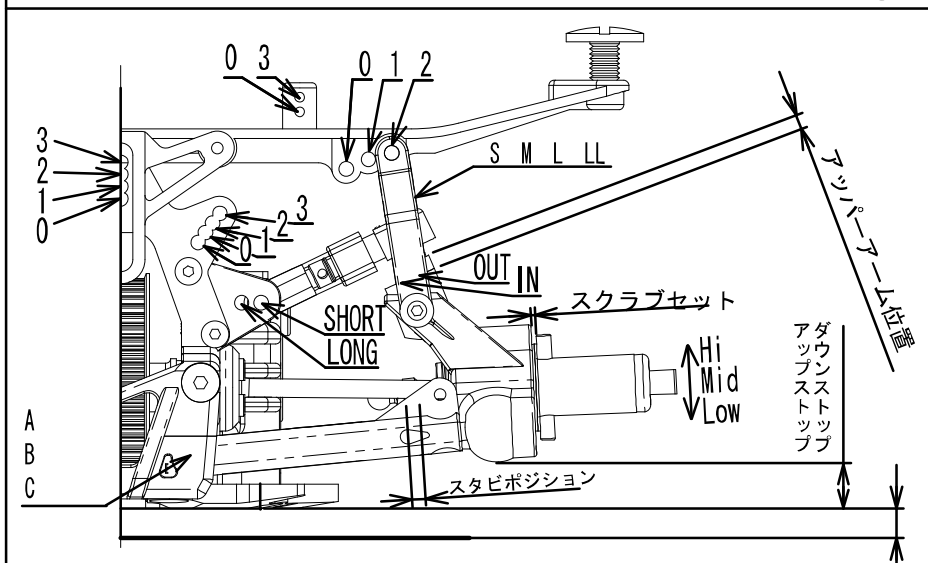
EVOLVA M3

SETTING DATA SHEET Ver 1.00

名前	下 高章	温度	℃	エンジン	OS	マフラー	
日付	2008.1.6	湿度	%	ヘッドクリアランス	mm	燃料	トルネード 25%
コース	バスク	グリップ	100 %	プラグ No.		プロポ	フタバ 3PK-S



ダンパーオイル	300 350 (400) 450 500 550 600
ダイヤフラム	N W5126
ダンパーピストン	(N)
スプリング	1.8 (1.9) 2.0 ホワイト
スプリングアジャスター	mm
ダンパー位置	H (M) V
スクラブセット	0.5 (1.0) 1.5 2.0
キャスター角 / W.B	8.4° (Norma) Short
キャンバー角	L 0 (0.9) 1 1.5 2 2.5 3 R 0 (0.5) 1 1.5 2 2.5 3
トー角	-0.5 °
フロント全幅 OG/1G	253 mm
アップストップ	フリー mm
ダウンストップ	0 mm
スタビライザー	VZ084 (Z084)
タイヤ硬度	32 (35) 37 40
タイヤタイプ	京商
タイヤ直径	φ 69 mm
車高	7.5 mm



ダンパーオイル	400 450 (600) 550 600 700 800
ダイヤフラム	N W5126
ダンパーピストン	(N)
スプリング	1.8 (1.9) 2.0 ホワイト
スプリングアジャスター	mm
ダンパー位置	0 (1) 2 3
スクラブセット	0.5 (1.0) 1.5 2.0
アッパーアーム	LONG (SHORT) (IN/OUT) mm
キャンバー角	L (0.9) 1 1.5 2 2.5 3 3.5 R (0.9) 1 1.5 2 2.5 3 3.5
トー角	+2 °
リア全幅 OG/1G	264 mm
アップストップ	フリー mm
ダウンストップ	9 mm
スタビライザー/ポジション	φ3 / ○ mm
タイヤ硬度	32 (35) 37 40
タイヤタイプ	京商
タイヤ直径	φ 76 mm
車高	8 mm

ギヤ	ギヤレシオ	ギヤ	ギヤレシオ	ギヤ	ギヤレシオ	ギヤ	ギヤレシオ
15/48	7.68	15/49	7.84	19/44	5.56	19/45	5.68
16/48	7.20	16/49	7.35	20/44	5.28	20/45	5.40
17/48	6.78	17/49	6.92	21/44	5.03	21/45	5.14

クラッチタイプ	2D 3D 4D	ピニオンギヤ	15 (16) 17 / 19 (20) 21
クラッチシュー	BLACK RED GREY	スパークギヤ	48 (49) / 44 (45)
クラッチウェイト	N	駆動比(前後)	7mm Difference 26/18(420 BELT)
クラッチスプリング		センターポストポジション	0 / (1) / 2 / 3
クリアランス	mm	ボディマウントアングル	0 / 1 / (2)
アジャストナット	mm	Rボディマウント高さ	S/M/L/(1) (2) 3
Fワンウェイポジション	UP / DOWN	フロントカーボン	(USE) / NOT USE
バッテリープレート	N / (CARBON)	サイドカーボン	(USE) / NOT USE
メモ			

ダンパーオイル	400 450 (600) 550 600 700 800
ダイヤフラム	N W5126
ダンパーピストン	(N)
スプリング	1.8 (1.9) 2.0 ホワイト
スプリングアジャスター	mm
ダンパー位置	0 (1) 2 3
スクラブセット	0.5 (1.0) 1.5 2.0
アッパーアーム	LONG (SHORT) (IN/OUT) mm
キャンバー角	L (0.9) 1 1.5 2 2.5 3 3.5 R (0.9) 1 1.5 2 2.5 3 3.5
トー角	+2 °
リア全幅 OG/1G	264 mm
アップストップ	フリー mm
ダウンストップ	9 mm
スタビライザー/ポジション	φ3 / ○ mm
タイヤ硬度	32 (35) 37 40
タイヤタイプ	京商
タイヤ直径	φ 76 mm
車高	8 mm