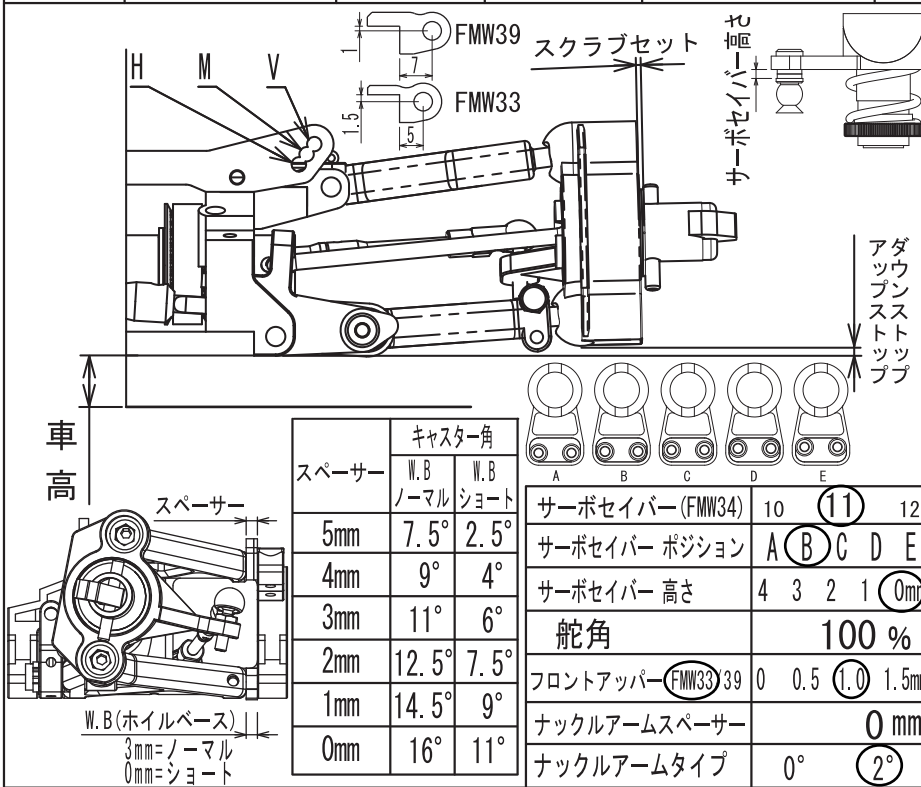


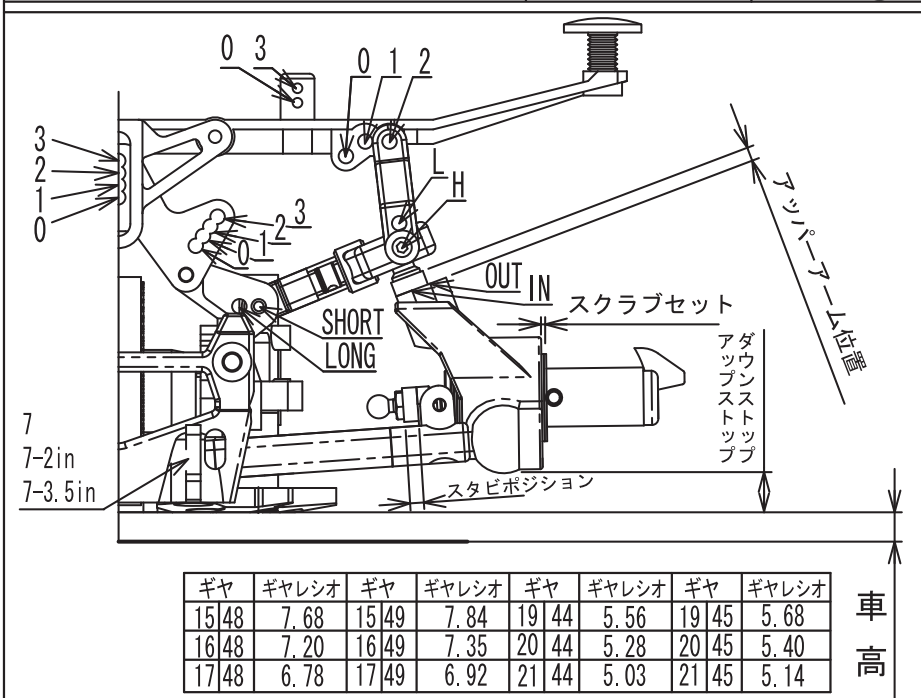
EVOLVA 2007

SETTING DATA SHEET Ver 1.00

名前	下 高章	温度	℃	エンジン	SIRIO	マフラー	SIRIO2013
日付	2007/04/12	湿度	%	ヘッドクリアランス	mm	燃料	トルネード25%
コース	ホクセイサーキット	グリップ	%	プラグ No.	No7	プロポ	サンワM11



ダンパーオイル	400 450 (500) 550 600 700 800
ダイヤフラム	(N) (W6006)
ダンパーピストン	(N) Φ1.2-1Hole
スプリング	1.8 (1.9) 2.0 White
スプリングアジャスター	mm
ダンパー位置	(H) M V
スクラブセット	0.5 (1.0) 1.0 (FMW20)
キャスター角 / W.B	11° / Normal (Short)
キャンバー角	L 0 (0.5) 1 1.5 2 2.5 3 R 0 (0.5) 1 1.5 2 2.5 3
トー角	-1°
フロント全幅 0G/(1G)	252 mm
アップストップ	- mm
ダウンストップ	0 mm
スタビライザー	VZ084 (VZ084S)
タイヤ硬度	(32) 35 37 40
タイヤタイプ	KYOSHO TYRE
タイヤ直径	φ 69 mm
車高	7.5 mm



ダンパーオイル	400 450 (500) 550 600 700 800
ダイヤフラム	(N) (W6006)
ダンパーピストン	(N) Φ1.1-2Hole
スプリング	1.8 1.9 (2.0) White
スプリングアジャスター	mm
ダンパー位置	0 ① 2 3
スクラブセット	0.5 1.0 (1.5) 2.0
アップアーム	LONG (SHORT) (IN) OUT 2 mm
キャンバー角	L (0.5) 1 1.5 2 2.5 3 3.5 R (0.5) 1 1.5 2 2.5 3 3.5
トー角	+2.0°
リア全幅 0G/(1G)	262 mm
アップストップ	- mm
ダウンストップ	9 mm
スタビライザー/ポジション	(3) / ○ 3 mm
タイヤ硬度	32 (35) 37 40
タイヤタイプ	KYOSHO TYRE
タイヤ直径	φ 76 mm
車高	8 mm

クラッチタイプ	2D (3D) 4D	ピニオンギヤ	15 (16) 17 / 19 (20) 21	ダンパー位置	0 ① 2 3
クラッチシュー	BLACK RED (GREY)	スパークギヤ	48 (49) / 44 (45)	スクラブセット	0.5 1.0 (1.5) 2.0
クラッチウエイト	(N)	駆動比(前後)	mm Difference 26/18 (420 BELT)	アップアーム	LONG (SHORT) (IN) OUT 2 mm
クラッチスプリング	4D	センターポストポジション	0 / 1 / 2 / (3)	キャンバー角	L (0.5) 1 1.5 2 2.5 3 3.5 R (0.5) 1 1.5 2 2.5 3 3.5
クリアランス	0.5 mm	ボディマウントアングル	0 / 1 / (2)	トー角	+2.0°
アジャストナット	1 mm	Rボディマウント高さ	L / (H) (0) / 3	リア全幅 0G/(1G)	262 mm

メモ 基本セッティングと同じ