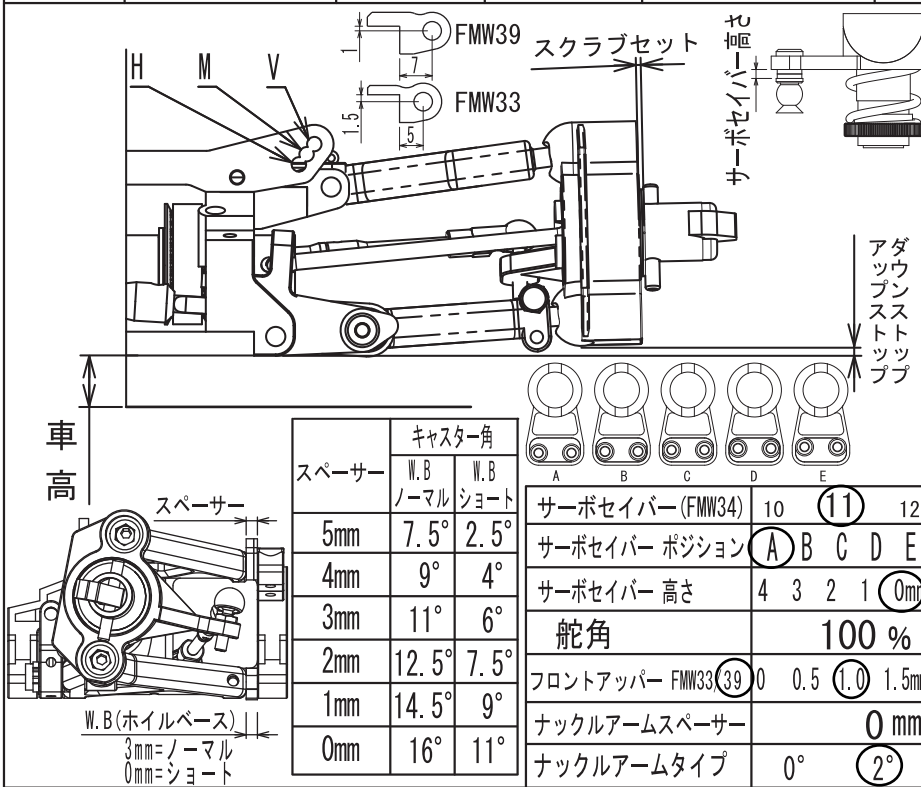


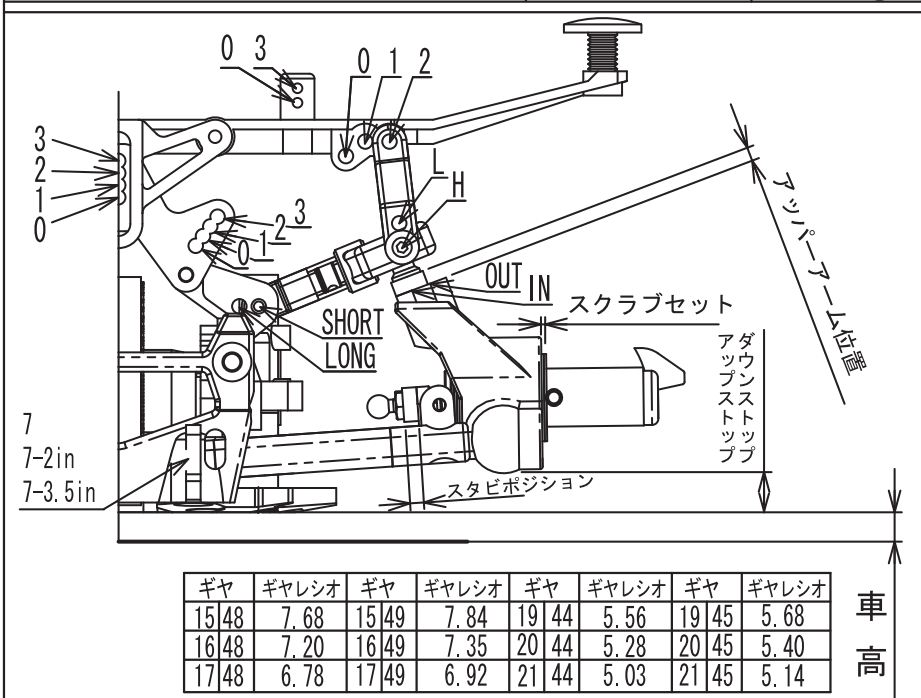
EVOLVA 2007

SETTING DATA SHEET Ver 1.00

名前	宮下 崇	温度	℃	エンジン	SIRIO	マフラー	SIRIO 2013
日付	2007/04/08	湿度	%	ヘッドクリアランス	mm	燃料	LC
コース	BOSS SPEED	グリップ	%	プラグ No.	No7	プロポ	FUTABA 3PKS



ダンパーオイル	400 450 500 550 600 700 800
ダイヤフラム	N (W5189-05)
ダンパーピストン	N Φ1.3-1Hole
スプリング	1.8 1.9 2.0
スプリングアジャスター	mm
ダンパー位置	① H M V
スクラブセット	0.5 1.0 1.0 (FMW20)
カスター角 / W.B	11° / Normal Short
キャンバー角	L 0 0.5 1 1.5 2 2.5 3 R 0 0.5 1 1.5 2 2.5 3
トー角	-2°
フロント全幅	OG 1G 251 mm
アップストップ	- mm
ダウンストップ	0 mm
スタビライザー	VZ084 VZ084S
タイヤ硬度	32 35 37 40
タイヤタイプ	KYOSHO TYRE
タイヤ直径	φ 69 mm
車高	7.5 mm



ダンパーオイル	400 450 500 550 600 700 800
ダイヤフラム	N (W6006)
ダンパーピストン	N Φ1.1-2Hole
スプリング	1.8 1.9 2.0
スプリングアジャスター	mm
ダンパー位置	0 1 2 3
スクラブセット	0.5 1.0 1.5 2.0
アッパーアーム	LONG SHORT IN/OUT 4 mm
キャンバー角	L 0.5 1 1.5 2 2.5 3 3.5 R 0.5 1 1.5 2 2.5 3 3.5
トー角	+2.5°
リア全幅	OG 1G 262 mm
アップストップ	- mm
ダウンストップ	9 mm
スタビライザー/ポジション	3 / ○ 3 mm
タイヤ硬度	32 35 37 40
タイヤタイプ	KYOSHO TYRE
タイヤ直径	φ 76 mm
車高	8 mm

クラッチタイプ	2D 3D 4D	ピニオンギヤ	15 16 17 / 19 20 21	ダンパー位置	0 1 2 3
クラッチシュー	BLACK RED GREY	スパーギヤ	48 49 / 44 45	スクラブセット	0.5 1.0 1.5 2.0
クラッチウエイト	N	駆動比(前後)	26/18 (420 BELT)	アッパーアーム	LONG SHORT IN/OUT 4 mm
クラッチスプリング	4D	センターポストポジション	0 / 1 / 2 / 3	キャンバー角	L 0.5 1 1.5 2 2.5 3 3.5 R 0.5 1 1.5 2 2.5 3 3.5
クリアランス	0.5 mm	ボディマウントアングル	0 / 1 / 2	トー角	+2.5°
アジャストナット	0.5 mm	Rボディマウント高さ	L / H 0 / 3	リア全幅	OG 1G 262 mm

メモ		ボディ	KYOSHO DOME S-101hb	ボディ位置	5 mm
		リアスポイラー		リアスポイラー	15 mm