

Inferno MP9 TK14 SET UP SHEET

ver.1.00



ドライバー Name of Driver		日付 Date		コース Track		エンジン Engine		プラグ Plug		マフラー Muffler	
河本 周 Itaru Kawamoto		2018 9/22-23		RC LAND 23 (三重県) Condition: Dry		REDS WR5		T5C		2104	
スパーギヤ Spur Gear	クラッチベル Clutch Bell	クラッチスプリング Clutch Spring	クラッチシュー Clutch Shoe	タイヤ Tires	タイヤインナー Tire Insert	ホイール Wheel	ボディ Body	燃料 Fuel			
46 T	13 T	<input type="checkbox"/> 0.90 <input checked="" type="checkbox"/> 1.00 <input type="checkbox"/> 0.95 <input type="checkbox"/> 1.10	Carbon x 1 Aluminum x 2	Tires : Blockade Compounds : M4	Normal	IFH006	IFB009	KLOTZ			

● デフセッティング / Diff Gear Set-Up

	Front	Center	Rear
デフオイル Diff Fluid	<input checked="" type="checkbox"/> Std. <input type="checkbox"/> LSD 7000	<input checked="" type="checkbox"/> Std. <input type="checkbox"/> LSD 5000	<input checked="" type="checkbox"/> Std. <input type="checkbox"/> LSD 3000

● ダンパーセッティング / Shock Set-Up

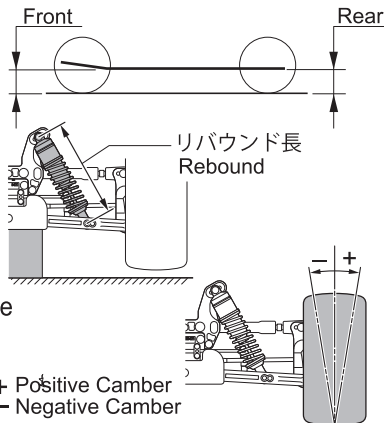
	Front	Rear
ダンパータイプ Shock Type		
ダンパーピストン Shock Piston	φ 1.3 x 8	φ 1.3 x 8
ダンパーオイル Shock Oil	# 750	# 550
ダンパースプリング Shock Spring	Light Blue	Light Blue

● 車高 / Ride Height

Front	Rear
26 mm	28 mm

● リバウンド長 / Rebound

Front	Rear
113.5 mm	118 mm



● キャンバー角 / Camber Angle

Front	Rear
<input checked="" type="checkbox"/> 2°	<input checked="" type="checkbox"/> 3°

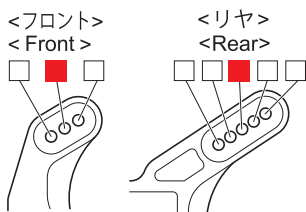
● トー角 / Toe Angle

Front	Rear
<input checked="" type="checkbox"/> 2.5°	<input type="checkbox"/> 3°

● ホイールベース / Wheelbase

リヤハブカラー Collar of Rear Hub	Front Side 3 mm Rear Side 2 mm
-------------------------------	-----------------------------------

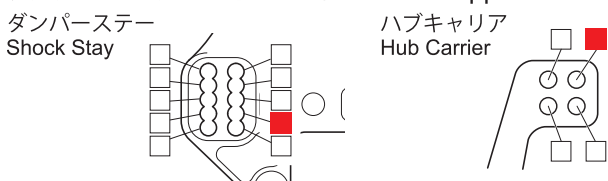
● ダンパー取り付け位置 / Shock Mount Position



ダンパーステー / Shock Stay	
Front	Rear
<input type="checkbox"/> Short	<input checked="" type="checkbox"/> Short
<input checked="" type="checkbox"/> M-Short	<input type="checkbox"/> Long

サスアーム / Sus. Arm	
Front	Rear
<input checked="" type="checkbox"/> In <input type="checkbox"/> Out	<input checked="" type="checkbox"/> In <input type="checkbox"/> Out

● リアアッパーアームポジション / Rear Upper Arm Position



● サスアーム / Sus. Arm

Front	Rear
<input type="checkbox"/> IF427B(TK13) <input checked="" type="checkbox"/> Std.	<input checked="" type="checkbox"/> Std.
<input checked="" type="checkbox"/> IF487(Long / TK14) <input type="checkbox"/> Hard	<input type="checkbox"/> Hard

● フロントサスブッシュ / Front Sus. Bush

上部 Upper	フロント側 Front Side	<input type="checkbox"/> <input type="checkbox"/> <input type="checkbox"/> <input type="checkbox"/> <input type="checkbox"/> <input checked="" type="checkbox"/> <input type="checkbox"/> <input type="checkbox"/>
	リヤ側 Rear Side	<input checked="" type="checkbox"/> <input type="checkbox"/> <input type="checkbox"/>
下部 Lower	フロント側 Front Side	<input type="checkbox"/> <input type="checkbox"/> <input type="checkbox"/> <input type="checkbox"/> <input type="checkbox"/> <input type="checkbox"/> <input checked="" type="checkbox"/> <input type="checkbox"/>
	リヤ側 Rear Side	<input checked="" type="checkbox"/> <input type="checkbox"/> <input type="checkbox"/> <input type="checkbox"/>

● サスホルダー / Sus. Holder

<input type="checkbox"/> IF440 (TK13)
<input checked="" type="checkbox"/> IF486 (TK14)

● フロントハブキャリア Front Hub Carrier

Plastic	<input checked="" type="checkbox"/> 17.5°
Aluminum	<input type="checkbox"/> 13° <input type="checkbox"/> 16° <input type="checkbox"/> 19°

● リヤロールセンター&スキッド角 Rear Roll Center & Skid Angle

<ロールセンター-H> <Roll Center H>
<input type="checkbox"/> 0° <input type="checkbox"/> 1° <input checked="" type="checkbox"/> 2° <input type="checkbox"/> 3°

<ロールセンター-L> <Roll Center L>
<input type="checkbox"/> 1° <input type="checkbox"/> 2° <input type="checkbox"/> 3° <input type="checkbox"/> 4°

● アッパーアームポジション Upper Arm Position

<input type="checkbox"/> Out <input checked="" type="checkbox"/> In

● ローアブッシュ Lower Bush

<input type="checkbox"/> -1° <input checked="" type="checkbox"/> 0° <input type="checkbox"/> +1°
--

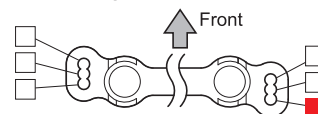
● リヤハブキャリア Rear Hub Carrier

Plastic	<input type="checkbox"/> Std. <input type="checkbox"/> Hard
Aluminum	<input type="checkbox"/> IFW410 <input type="checkbox"/> IFW414(TK13) <input checked="" type="checkbox"/> IF490(TK14)
ポジション Position	<input checked="" type="checkbox"/> Upper <input type="checkbox"/> Lower

● リヤトレッド / Rear Tread

フロント側 Front Side	リヤ側 Rear Side
<input checked="" type="checkbox"/> S <input type="checkbox"/> M <input type="checkbox"/> L	<input checked="" type="checkbox"/> S <input type="checkbox"/> M <input type="checkbox"/> L

● ステアリングプレート Steering Plate



● トルクロッド / Chassis Brace

Front	Rear
<input checked="" type="checkbox"/> Plastic	<input checked="" type="checkbox"/> Plastic
<input type="checkbox"/> Aluminum	<input type="checkbox"/> Aluminum

● スタビライザー Sway Bar

Front	Rear
φ 2.2	φ 2.4
0 mm	2 mm

● ホイールハブ / Wheel Hub

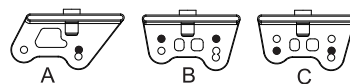
Front	Rear
<input type="checkbox"/> Narrow <input checked="" type="checkbox"/> Std.	<input checked="" type="checkbox"/> Narrow <input type="checkbox"/> Std.
<input type="checkbox"/> Wide	<input type="checkbox"/> Wide

● ウェイト / Weight

Front	Rear

● ウイングステー / Wing Stay

<input type="checkbox"/> IF429(TK13)
<input type="checkbox"/> IFW460B(TK14) <input type="checkbox"/> A <input type="checkbox"/> B <input checked="" type="checkbox"/> C



● ウイング / Wing

<input type="checkbox"/> IF401(TK13)	フラップ / Flap
<input checked="" type="checkbox"/> IF491(TK14)	<input type="checkbox"/> None
	<input checked="" type="checkbox"/> 5mm
	<input type="checkbox"/> 8mm

● ウイング角度 / Wing Angle

<input type="checkbox"/> Upper	<input type="checkbox"/> Lower
--------------------------------	--------------------------------

memo: