

Inferno MP9WC Set Up Sheet

ver.1.00 WC

ドライバー名 / Name of Driver	データ収集日 / DATE	コース / Track	エンジン / Engine	プラグ / Plug	燃料 / Fuel
David Ronnefalk	2013	EC final 2013 Reims, Fr	Orion 3-Port RS	Orion 5	Meccamo Squadra
スパー / Spur	クラッチベル/スプリング/シュー / Clutch Bell/Spring/Shoe		タイヤ/インナー/ホイール / Tires / Inner/Wheel	マフラー / Muffler	
46 T	13 T	<input type="checkbox"/> 1.10 <input type="checkbox"/> 1.00 Carbon X <input checked="" type="checkbox"/> 0.95 <input type="checkbox"/> 0.90 Aluminum X 3	Tires : AKA Handlebar SS Wheel: AKA EVO Inner: AKA Red	Orion 2058	

●ダンパーセッティング / Shock-Set-Up

	FRONT	REAR
ダンパータイプ Shock Type	S	M
ダンパーピストン Shock Piston	<input type="checkbox"/> φ 1.2 x 6 B <input checked="" type="checkbox"/> φ 1.2 x 8 B <input type="checkbox"/> φ 1.2 x 8 T <input type="checkbox"/> φ 1.3 x 5 B <input type="checkbox"/> φ 1.3 x 6 W <input type="checkbox"/> φ 1.3 x 8 W <input type="checkbox"/> φ 1.3 x 8 T <input type="checkbox"/> φ 1.4 x 5 W <input type="checkbox"/> φ 1.4 x 8 T	<input type="checkbox"/> φ 1.2 x 6 B <input checked="" type="checkbox"/> φ 1.2 x 8 B <input type="checkbox"/> φ 1.2 x 8 T <input type="checkbox"/> φ 1.3 x 5 B <input type="checkbox"/> φ 1.3 x 6 W <input type="checkbox"/> φ 1.3 x 8 W <input type="checkbox"/> φ 1.3 x 8 T <input type="checkbox"/> φ 1.4 x 5 W <input type="checkbox"/> φ 1.4 x 8 T
B = Black W = White T = Taper		
オイル Oil	# 37,5 TLR	# 30 TLR
スプリング Spring	Light Blue	Orange
プレッシャースポンジ Pressure Sponge		

●車高 / Ride Height

FRONT	REAR
26 mm	28 mm

●リバウンド高 / Rebound ●キャンバー角 / Camber Angle

FRONT	REAR
Max mm	Max mm

リバウンド高
Rebound

FRONT	REAR
+ 2,0°	+ 2,5°

+ Positive Camber
- Negative Camber

●フロントスキッド角 / Front Skid Angle

上部 Upper	フロント側 Front Side	<input checked="" type="checkbox"/> <input type="checkbox"/> <input type="checkbox"/> <input type="checkbox"/> <input type="checkbox"/> <input type="checkbox"/>	●アッパーアームポジション Upper Arm Position
	リア側 Rear Side	<input checked="" type="checkbox"/> <input type="checkbox"/> <input type="checkbox"/>	
下部 Under	フロント側 Front Side	<input type="checkbox"/> 9°L <input type="checkbox"/> 11°L <input type="checkbox"/> 9°S <input type="checkbox"/> 11°S	

●フロントトレッド / Front Tread ●フロントハブキャリア / Front Hub Carrier

<input type="checkbox"/> S <input checked="" type="checkbox"/> L	<input type="checkbox"/> -1° <input type="checkbox"/> 0° <input checked="" type="checkbox"/> +1°
<input checked="" type="checkbox"/> Plastic <input checked="" type="checkbox"/> Aluminum IFW412	

●ダンパー取り付け位置 / Shock Mount Position

上部 / Shock Stay	下部 / Sus Arm
<input type="checkbox"/> <input checked="" type="checkbox"/> <input type="checkbox"/>	FRONT REAR
<input checked="" type="checkbox"/> <input type="checkbox"/> <input type="checkbox"/>	<input checked="" type="checkbox"/> In <input type="checkbox"/> Out <input checked="" type="checkbox"/> In <input type="checkbox"/> Out
	Rear Shock Stay
	<input checked="" type="checkbox"/> SHORT <input type="checkbox"/> LONG

●デフセッティング / Diff Gear Set-Up

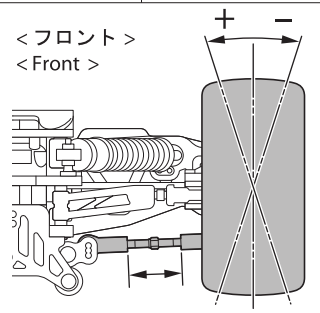
	FRONT	CENTER	REAR
オイル Oil	<input checked="" type="checkbox"/> Normal <input type="checkbox"/> LSD 20000	<input checked="" type="checkbox"/> Normal <input type="checkbox"/> LSD 5000	<input checked="" type="checkbox"/> Normal <input type="checkbox"/> LSD 20000

●トー角 / Toe Angle

FRONT	REAR
+ 2°	<input type="checkbox"/> 2° <input type="checkbox"/> 2.5° <input checked="" type="checkbox"/> 3°

●ホイールベース / Wheelbase

Wheelbase	FRONT	REAR
リヤハブカラー Collar of Rear Hub	2 mm	3 mm



●リヤロールセンター&スキッド角 / Rear Roll Center & Skid Angle

< ロールセンターH > < Roll Center H >

0° 1° 2° 3°

< ロールセンターL > < Roll Center L >

1° 2° 3° 4°

●アッパーアームポジション / Upper Arm Position

	REAR
バルク側 Shock Stay	<input type="checkbox"/> 1 <input type="checkbox"/> 2 <input type="checkbox"/> 3 <input type="checkbox"/> 4 <input type="checkbox"/> 5 <input type="checkbox"/> 6 <input type="checkbox"/> 7 <input type="checkbox"/> 8 <input checked="" type="checkbox"/> 9 <input type="checkbox"/> 10
ホイール側 Wheel side	<input type="checkbox"/> 1 <input type="checkbox"/> 2 <input checked="" type="checkbox"/> 3 <input type="checkbox"/> 4 ※3, 4はIFW410使用時

●リヤハブキャリア / Rear Hub Carrier

<input type="checkbox"/> Plastic <input type="checkbox"/> Hard <input type="checkbox"/> Aluminum <input checked="" type="checkbox"/> Aluminum /Off-2.0
--

●ステアリングプレート / Steering Plate

<input type="checkbox"/> A <input checked="" type="checkbox"/> B <input type="checkbox"/> C	<input checked="" type="checkbox"/> F↑ <input type="checkbox"/> F↓
---	---

●リヤハブポジション / Rear Hub Position

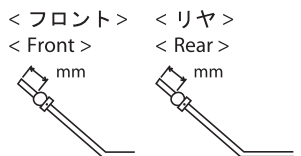
<input type="checkbox"/> Upper <input checked="" type="checkbox"/> Under
--

●トルクロッド / Chassis Brace

FRONT	REAR
<input checked="" type="checkbox"/> Plastic <input type="checkbox"/> Aluminum	<input checked="" type="checkbox"/> Plastic <input type="checkbox"/> Aluminum

●スタビライザー / Unti Roll Bar

FRONT	REAR
φ 2.3	φ 2.5
0 mm	0 mm



●リヤトレッド / Rear Tread

フロント側 Front Side	リア側 Rear Side
<input type="checkbox"/> S <input checked="" type="checkbox"/> M <input type="checkbox"/> L	<input type="checkbox"/> S <input checked="" type="checkbox"/> M <input type="checkbox"/> L

●ウイング角度 / Wing Angle

<input type="checkbox"/> Upper <input checked="" type="checkbox"/> Under
--

●ホイールハブ / Wheel Hub

FRONT	REAR
<input type="checkbox"/> NARROW <input checked="" type="checkbox"/> NORMAL	<input checked="" type="checkbox"/> NARROW <input type="checkbox"/> NORMAL

●バッテリーポジション / Battery Position

<input checked="" type="checkbox"/> FRONT <input type="checkbox"/> REAR

●ウエイト / Weight

--