

# Inferno MP9 RK13 Set Up Sheet

ver.1.00

ドライバー名 / Name of Driver	データ収集日 / DATE	コース / Track	エンジン / Engine	プラグ / Plug	燃料 / Fuel
Noriyuki Yagi	2012/10/21	All Japan Champions Condition: Dry	OS Speed XZ-B	OS P4	R246 GP Fuel
スパー / Spur	クラッチベル/スプリング/シュー / Clutch Bell/Spring/Shoe	タイヤ/インナー/ホイール / Tires / Inner/ Wheel	マフラー / Muffler		
<b>46T</b>	<b>13T</b> <input type="checkbox"/> 1.10 <input checked="" type="checkbox"/> 1.00 <input type="checkbox"/> 0.95 <input type="checkbox"/> 0.90 Carbon X <u>1</u> Aluminum X <u>2</u>	Tires: IMPACT Inner: AKA-Red	Compounds: V Wheel: KYOSHO	OS 2060	

## ●ダンパーセッティング / Shock-Set-Up

	FRONT	REAR
ダンパータイプ Shock Type	<b>S</b>	<b>M</b>
ダンパーピストン Shock Piston	<input type="checkbox"/> φ1.2×6 B <input type="checkbox"/> φ1.2×8 B <input type="checkbox"/> φ1.2×8 T <input type="checkbox"/> φ1.3×5 B <input type="checkbox"/> φ1.3×6 W <input checked="" type="checkbox"/> φ1.3×8 W <input type="checkbox"/> φ1.3×8 T <input type="checkbox"/> φ1.4×5 W <input type="checkbox"/> φ1.4×8 T	<input type="checkbox"/> φ1.2×6 B <input type="checkbox"/> φ1.2×8 B <input type="checkbox"/> φ1.2×8 T <input type="checkbox"/> φ1.3×5 B <input type="checkbox"/> φ1.3×6 W <input checked="" type="checkbox"/> φ1.3×8 W <input type="checkbox"/> φ1.3×8 T <input type="checkbox"/> φ1.4×5 W <input type="checkbox"/> φ1.4×8 T
B = Black W = White T = Taper		
オイル Oil	# <b>550</b>	# <b>350</b>
スプリング Spring	Light Blue	Light Blue
プレッシャースポンジ Pressure Sponge	—	—

## ●車高/Ride Height

FRONT	REAR
28 mm	32 mm

## ●リバウンド高/Rebound ●キャンバー角/Camber Angle

FRONT	REAR
99 mm	118 mm

リバウンド高  
Rebound

FRONT	REAR
+1.0°	+2.0°

+ Positive Camber  
- Negative Camber

## ●フロントスキッド角 / Front Skid Angle

上部 Upper	フロント側 Front Side	<input checked="" type="checkbox"/> <input type="checkbox"/> <input type="checkbox"/> <input type="checkbox"/> <input type="checkbox"/> <input type="checkbox"/>	●アッパーアームポジション Upper Arm Position
	リヤ側 Rear Side	<input checked="" type="checkbox"/> <input type="checkbox"/> <input type="checkbox"/>	
下部 Under	フロント側 Front Side	<input type="checkbox"/> 9°L <input type="checkbox"/> 11°L <input type="checkbox"/> 9°S <input type="checkbox"/> 11°S	

## ●フロントトレッド Front Tread

<input type="checkbox"/> S	<input checked="" type="checkbox"/> L
----------------------------	---------------------------------------

## ●フロントハブキャリア Front Hub Carrier

<input type="checkbox"/> -1°	<input checked="" type="checkbox"/> 0°	<input type="checkbox"/> +1°
<input checked="" type="checkbox"/> Plastic	<input type="checkbox"/> Aluminum	

## ●ダンパー取り付け位置 / Shock Mount Position

上部 / Shock Stay

<フロント>  
< Front >

<リヤ>  
< Rear >

下部 / Sus Arm	
FRONT	REAR
<input checked="" type="checkbox"/> In <input type="checkbox"/> Out	<input checked="" type="checkbox"/> In <input type="checkbox"/> Out

Rear Shock Stay	
<input checked="" type="checkbox"/> SHORT	<input type="checkbox"/> LONG

## ●デフセッティング / Diff Gear Set-Up

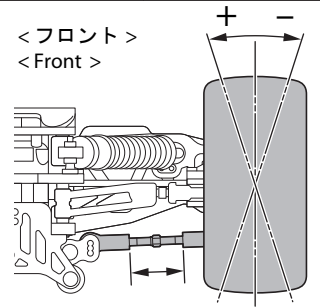
	FRONT	CENTER	REAR
オイル Oil	<input checked="" type="checkbox"/> Normal <input type="checkbox"/> LSD 10000	<input checked="" type="checkbox"/> Normal <input type="checkbox"/> LSD 7000	<input checked="" type="checkbox"/> Normal <input type="checkbox"/> LSD 5000

## ●トー角 / Toe Angle

FRONT	REAR
+1°	<input type="checkbox"/> 2° <input checked="" type="checkbox"/> 2.5° <input type="checkbox"/> 3°

## ●ホイールベース / Wheelbase

Wheelbase	
リヤハブカラー Collar of Rear Hub	Front Side <u>1</u> mm Rear Side <u>4</u> mm



## ●リヤロールセンター&スキッド角 / Rear Roll Center & Skid Angle

<ロールセンターH> < Roll Center H >

0°  1°  2°  3°

<ロールセンターL> < Roll Center L >

1°  2°  3°  4°

## ●アッパーアームポジション / Upper Arm Position

	REAR
バルク側 Shock Stay	<input type="checkbox"/> 1 <input type="checkbox"/> 2 <input type="checkbox"/> 3 <input type="checkbox"/> 4 <input type="checkbox"/> 5 <input type="checkbox"/> 6 <input type="checkbox"/> 7 <input checked="" type="checkbox"/> 8 <input type="checkbox"/> 9 <input type="checkbox"/> 10
ホイール側 Wheel side	<input checked="" type="checkbox"/> 1 <input type="checkbox"/> 2 <input type="checkbox"/> 3 <input type="checkbox"/> 4 ※3, 4は1FW410/414使用時

## ●リヤハブキャリア Rear Hub Carrier

<input type="checkbox"/> Plastic	<input type="checkbox"/> Hard
<input type="checkbox"/> Aluminum	<input checked="" type="checkbox"/> Aluminum /Off-2.0

## ●ステアリングプレート Steering Plate

<input type="checkbox"/> A	<input checked="" type="checkbox"/> F ↑
<input type="checkbox"/> B	<input type="checkbox"/> F ↓
<input type="checkbox"/> C	

## ●リヤハブポジション Rear Hub Position

<input type="checkbox"/> Upper	<input type="checkbox"/> Under
--------------------------------	--------------------------------

## ●トルクロッド / Chassis Brace

FRONT	REAR
<input checked="" type="checkbox"/> Plastic	<input checked="" type="checkbox"/> Plastic
<input type="checkbox"/> Aluminum	<input type="checkbox"/> Aluminum

## ●スタビライザー Anti Roll Bar

FRONT	REAR
φ 2.5	φ 2.8
0 mm	0 mm

<フロント> < Front >

<リヤ> < Rear >

## ●リヤトレッド / Rear Tread

フロント側 Front Side	リヤ側 Rear Side
<input type="checkbox"/> S <input checked="" type="checkbox"/> M <input type="checkbox"/> L	<input type="checkbox"/> S <input checked="" type="checkbox"/> M <input type="checkbox"/> L

## ●ウイング角度 Wing Angle

<input type="checkbox"/> Upper	<input checked="" type="checkbox"/> Under
--------------------------------	---

## ●ホイールハブ / Wheel Hub

FRONT	REAR
<input type="checkbox"/> NARROW	<input checked="" type="checkbox"/> NARROW
<input checked="" type="checkbox"/> NORMAL	<input type="checkbox"/> NORMAL

## ●ウエイト / Weight

—
---