

# Inferno MP9 RK13 Set Up Sheet

ver.1.00

ドライバー名 / Name of Driver	データ収集日 / DATE	コース / Track	エンジン / Engine	プラグ / Plug	燃料 / Fuel
小林 英樹	2012/08/05	RC LAND 23	OS 21XZ-B	P4	KLOTZ
スパー / Spur	クラッチベル/スプリング/シュー / Clutch Bell/Spring/Shoe		タイヤ/インナー/ホイール / Tires / Inner/ Wheel	マフラー / Muffler	
46 T	13 T	<input type="checkbox"/> 1.10 <input type="checkbox"/> 1.00 <input checked="" type="checkbox"/> 0.95 <input type="checkbox"/> 0.90 Carbon X <u>1</u> Aluminum X <u>2</u>	Tires: AKA IMPACT Inner: AKA RED	Wheel: KYOSHO	2090

## ●ダンパーセッティング / Shock-Set-Up

	FRONT	REAR
ダンパータイプ Shock Type	<b>S</b>	<b>M</b>
ダンパーピストン Shock Piston	<input type="checkbox"/> $\phi$ 1.2 x 6 B <input type="checkbox"/> $\phi$ 1.2 x 8 B <input type="checkbox"/> $\phi$ 1.2 x 8 T <input type="checkbox"/> $\phi$ 1.3 x 5 B <input type="checkbox"/> $\phi$ 1.3 x 6 W <input type="checkbox"/> $\phi$ 1.3 x 8 W <input type="checkbox"/> $\phi$ 1.3 x 8 T <input type="checkbox"/> $\phi$ 1.4 x 5 W <input checked="" type="checkbox"/> $\phi$ 1.4 x 8 T	<input type="checkbox"/> $\phi$ 1.2 x 6 B <input type="checkbox"/> $\phi$ 1.2 x 8 B <input type="checkbox"/> $\phi$ 1.2 x 8 T <input type="checkbox"/> $\phi$ 1.3 x 5 B <input type="checkbox"/> $\phi$ 1.3 x 6 W <input type="checkbox"/> $\phi$ 1.3 x 8 W <input type="checkbox"/> $\phi$ 1.3 x 8 T <input type="checkbox"/> $\phi$ 1.4 x 5 W <input checked="" type="checkbox"/> $\phi$ 1.4 x 8 T
オイル Oil	ORION #55	ORION #30
スプリング Spring	Blue	Blue
プレッシャー Sponge Pressure Sponge	—	—

## ●車高 / Ride Height

FRONT	REAR
30 mm	30 mm

## ●リバウンド高 / Rebound ●キャンバー角 / Camber Angle

FRONT	REAR	FRONT	REAR
97 mm	116 mm	+ 1.0°	+ 2.0°

## ●フロントスキッド角 / Front Skid Angle

上部 / Upper	フロント側 / Front Side	リア側 / Rear Side
	<input checked="" type="checkbox"/> <input type="checkbox"/> <input type="checkbox"/> <input type="checkbox"/> <input type="checkbox"/> <input type="checkbox"/>	<input checked="" type="checkbox"/> <input type="checkbox"/>
下部 / Under	フロント側 / Front Side	
	<input type="checkbox"/> 9°L <input type="checkbox"/> 11°L <input type="checkbox"/> 9°S <input type="checkbox"/> 11°S	

## ●フロントトレッド / Front Tread

<input type="checkbox"/> S	<input checked="" type="checkbox"/> L
----------------------------	---------------------------------------

## ●フロントハブキャリア / Front Hub Carrier

<input type="checkbox"/> -1°	<input checked="" type="checkbox"/> 0°	<input type="checkbox"/> +1°
<input checked="" type="checkbox"/> Plastic	<input type="checkbox"/> Aluminum	

## ●ダンパー取り付け位置 / Shock Mount Position

上部 / Shock Stay		下部 / Sus Arm	
FRONT	REAR	FRONT	REAR
<input checked="" type="checkbox"/> In	<input type="checkbox"/> Out	<input checked="" type="checkbox"/> In	<input type="checkbox"/> Out
Rear Shock Stay			
<input checked="" type="checkbox"/> SHORT		<input type="checkbox"/> LONG	

## ●デフセッティング / Diff Gear Set-Up

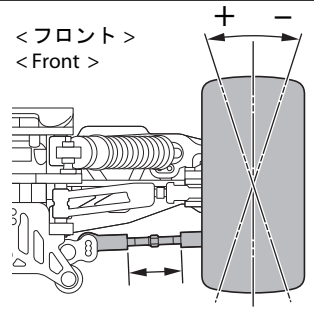
	FRONT	CENTER	REAR
オイル Oil	<input checked="" type="checkbox"/> Normal <input type="checkbox"/> LSD 5000	<input checked="" type="checkbox"/> Normal <input type="checkbox"/> LSD 5000	<input checked="" type="checkbox"/> Normal <input type="checkbox"/> LSD 3000

## ●トー角 / Toe Angle

FRONT	REAR
+ 1°	<input type="checkbox"/> 2° <input checked="" type="checkbox"/> 2.5° <input type="checkbox"/> 3°

## ●ホイールベース / Wheelbase

Wheelbase	
リヤハブカラー Collar of Rear Hub	Front Side <u>2</u> mm Rear Side <u>3</u> mm



## ●リヤロールセンター&スキッド角 / Rear Roll Center & Skid Angle

< ロールセンターH > < Roll Center H >

<input type="checkbox"/>	<input type="checkbox"/>	<input type="checkbox"/>	<input type="checkbox"/>	<input type="checkbox"/>	<input type="checkbox"/>
0°	1°	2°	3°		

< ロールセンターL > < Roll Center L >

<input checked="" type="checkbox"/>	<input type="checkbox"/>	<input type="checkbox"/>	<input type="checkbox"/>	<input type="checkbox"/>	<input type="checkbox"/>
1°	2°	3°	4°		

## ●アッパーアームポジション / Upper Arm Position

	REAR
バルク側 Shock Stay	<input type="checkbox"/> 1 <input type="checkbox"/> 2 <input type="checkbox"/> 3 <input type="checkbox"/> 4 <input type="checkbox"/> 5 <input type="checkbox"/> 6 <input type="checkbox"/> 7 <input type="checkbox"/> 8 <input checked="" type="checkbox"/> 9 <input type="checkbox"/> 10
ホイール側 Wheel side	<input checked="" type="checkbox"/> 1 <input type="checkbox"/> 2 <input type="checkbox"/> 3 <input type="checkbox"/> 4 ※3, 4は1FW410/414使用時

## ●リヤハブキャリア / Rear Hub Carrier

<input type="checkbox"/> Plastic	<input type="checkbox"/> Hard
<input type="checkbox"/> Aluminum	<input checked="" type="checkbox"/> Aluminum /Off-2.0

## ●ステアリングプレート / Steering Plate

<input type="checkbox"/> A	<input checked="" type="checkbox"/> F↑
<input type="checkbox"/> B	
<input type="checkbox"/> C	<input type="checkbox"/> F↓

## ●リヤハブポジション / Rear Hub Position

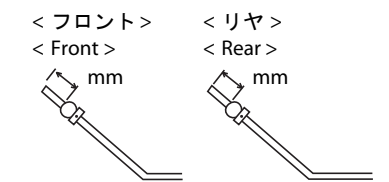
<input type="checkbox"/> Upper	<input type="checkbox"/> Under
--------------------------------	--------------------------------

## ●トルクロッド / Chassis Brace

FRONT	REAR
<input checked="" type="checkbox"/> Plastic	<input checked="" type="checkbox"/> Plastic
<input type="checkbox"/> Aluminum	<input type="checkbox"/> Aluminum

## ●スタビライザー / Unti Roll Bar

FRONT	REAR
$\phi$ 2.4	$\phi$ 2.4
0 mm	0 mm



## ●リヤトレッド / Rear Tread

フロント側 / Front Side	リア側 / Rear Side
<input checked="" type="checkbox"/> S <input type="checkbox"/> M <input type="checkbox"/> L	<input checked="" type="checkbox"/> S <input type="checkbox"/> M <input type="checkbox"/> L

## ●ウイング角度 / Wing Angle

<input type="checkbox"/> Upper	<input checked="" type="checkbox"/> Under
--------------------------------	---

## ●ホイールハブ / Wheel Hub

FRONT	REAR
<input type="checkbox"/> NARROW	<input type="checkbox"/> NARROW
<input checked="" type="checkbox"/> NORMAL	<input checked="" type="checkbox"/> NORMAL

## ●ウエイト / Weight

<input type="checkbox"/>
--------------------------