

# Inferno GT3 SET UP SHEET

ver.1.00



ドライバー Name of Driver		日付 Date	コース Track	エンジン Engine	プラグ Plug	マフラー Muffler	
		2017/06/21	SRT				
		Condition: _____					
クラッチベル Clutch Bell	クラッチスプリング Clutch Spring	クラッチシュー Clutch Shoe	タイヤ Tires	タイヤインナー Tire Insert	ホイール Wheel	ボディ Body	燃料 Fuel
1st 13 T	2nd 17 T	<input type="checkbox"/> 0.90 <input type="checkbox"/> 1.00 <input type="checkbox"/> 0.95 <input checked="" type="checkbox"/> 1.10	Carbon <input checked="" type="checkbox"/> Aluminum <input checked="" type="checkbox"/> 3	Tires : SWEEP Compounds : 45		プロトフォーム コルベット	

## ● デフセッティング / Diff Gear Set-Up

	Front	Rear
デフオイル Diff Fluid	<input checked="" type="checkbox"/> Std. <input type="checkbox"/> LSD #100,000	<input checked="" type="checkbox"/> Std. <input type="checkbox"/> LSD #10,000

## ● ダンパーセッティング / Shock Set-Up

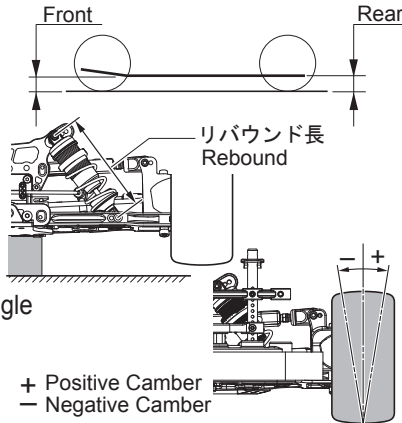
	Front	Rear
ダンパータイプ Shock Type	std.	std.
ダンパーピストン Shock Piston	φ 1.4 x 5	φ 1.4 x 5
ダンパーオイル Shock Oil	# 750	# 850
ダンパースプリング Shock Spring	レッド	パープル

## ● 車高 / Ride Height

Front	Rear
11 mm	11.5 mm

## ● リバウンド長 / Rebound

Front	Rear
78 mm	82 mm



## ● キャンバー角 / Camber Angle

Front	Rear
+ 0.5 °	+ 1.0 °

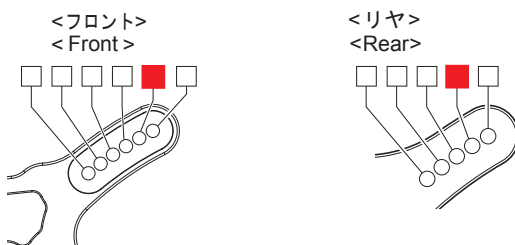
## ● トー角 / Toe Angle

Front	Rear
+ 1.0 °	<input type="checkbox"/> 2° <input type="checkbox"/> 2.5° <input checked="" type="checkbox"/> 3°

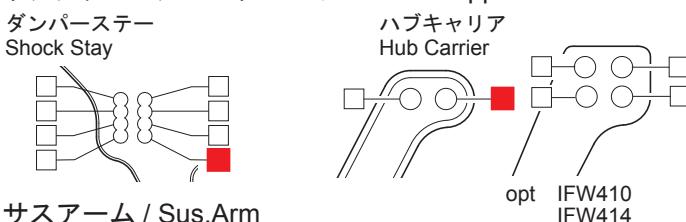
## ● ホイールベース / Wheelbase

リヤハブカラー Collar of Rear Hub	Front Side 3 mm Rear Side 2 mm
-------------------------------	-----------------------------------

## ● ダンパー取り付け位置 / Shock Mount Position



## ● リアアッパーアームポジション / Rear Upper Arm Position



## ● サスアーム / Sus.Arm

Front	Rear
<input type="checkbox"/> IF427B(TK13) <input type="checkbox"/> Std. <input type="checkbox"/> IF487(Long / TK14) <input checked="" type="checkbox"/> Hard	<input type="checkbox"/> Std. <input checked="" type="checkbox"/> Hard

## ● フロントサスブッシュ / Front Sus. Bush

上部 Upper	フロント側 Front Side	<input type="checkbox"/> <input type="checkbox"/> <input type="checkbox"/> <input checked="" type="checkbox"/> <input type="checkbox"/> <input type="checkbox"/> <input type="checkbox"/> <input type="checkbox"/>
	リヤ側 Rear Side	<input type="checkbox"/> <input type="checkbox"/> <input checked="" type="checkbox"/> <input type="checkbox"/>
下部 Lower	フロント側 Front Side	<input type="checkbox"/> <input type="checkbox"/> <input type="checkbox"/> <input type="checkbox"/> <input checked="" type="checkbox"/> <input type="checkbox"/> <input type="checkbox"/> <input type="checkbox"/>
	リヤ側 Rear Side	<input checked="" type="checkbox"/> <input type="checkbox"/> <input type="checkbox"/> <input type="checkbox"/> <input type="checkbox"/>

## ● サスホルダー / Sus.Holder

<input checked="" type="checkbox"/> IF440 (TK13)
<input type="checkbox"/> IF486 (TK14)

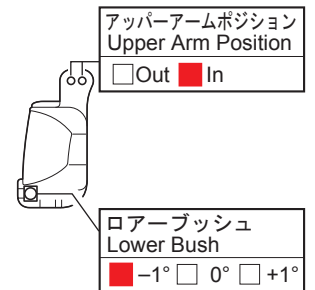
## ● フロントハブキャリア Front Hub Carrier

Plastic <input checked="" type="checkbox"/> 13° <input type="checkbox"/> 17.5°
Aluminum <input type="checkbox"/> 13° <input type="checkbox"/> 16° <input type="checkbox"/> 19°

## ● リヤロールセンター&スキッド角 Rear Roll Center & Skid Angle

<ロールセンターH> <Roll Center H>
<input type="checkbox"/> <input type="checkbox"/> <input type="checkbox"/> <input type="checkbox"/> <input type="checkbox"/> <input type="checkbox"/> <input type="checkbox"/> <input type="checkbox"/>
<input type="checkbox"/> 0° <input type="checkbox"/> 1° <input type="checkbox"/> 2° <input type="checkbox"/> 3°

<ロールセンターL> <Roll Center L>
<input checked="" type="checkbox"/> <input type="checkbox"/> <input type="checkbox"/> <input type="checkbox"/> <input type="checkbox"/> <input type="checkbox"/> <input type="checkbox"/> <input type="checkbox"/>
<input checked="" type="checkbox"/> 1° <input type="checkbox"/> 2° <input type="checkbox"/> 3° <input type="checkbox"/> 4°



## ● リヤハブキャリア Rear Hub Carrier

Plastic <input checked="" type="checkbox"/> Std. <input type="checkbox"/> Hard
Aluminum <input type="checkbox"/> IFW410 <input type="checkbox"/> IFW414(TK13)
ポジション Position <input type="checkbox"/> Upper <input checked="" type="checkbox"/> Lower

## ● フロントナックル Front Knuckle

<input type="checkbox"/> IF419(TK13) <input checked="" type="checkbox"/> Std.
<input checked="" type="checkbox"/> IF488(TK14)

## ● リヤトレッド / Rear Tread

フロント側 Front Side	リヤ側 Rear Side
<input checked="" type="checkbox"/> S <input type="checkbox"/> M <input type="checkbox"/> L	<input checked="" type="checkbox"/> S <input type="checkbox"/> M <input type="checkbox"/>

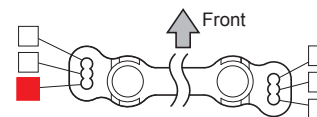
## ● ホイールハブ / Wheel Hub

Front	Rear
<input type="checkbox"/> Narrow <input checked="" type="checkbox"/> Std. <input type="checkbox"/> Wide	<input type="checkbox"/> Narrow <input type="checkbox"/> Std. <input checked="" type="checkbox"/> Wide

## ● トルクロッド / Chassis Brace

Front	Rear
<input type="checkbox"/> Plastic <input checked="" type="checkbox"/> Aluminum	<input type="checkbox"/> Plastic <input checked="" type="checkbox"/> Aluminum

## ● ステアリングプレート Steering Plate



## ● ウェイト / Weight

Front	Rear

## ● スタビライザー Sway Bar



Front	Rear
φ 2.6	φ 2.6
0 mm	0 mm

memo:

### 使用オプションパーツ

- ・ IFW450 アッパーサーボセイバー (アルミ)
- ・ IFW448 or 449 アルミロングレンジステアリングサーボホーン
- ・ IFW407 ハードリアアサスホルダー