

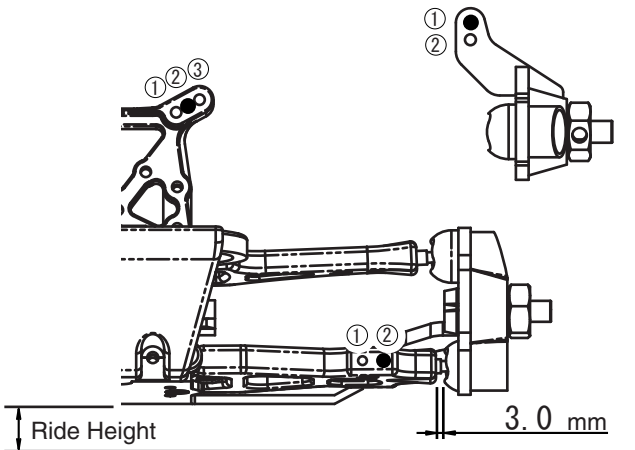
Name
宮崎和弘

Date
2009/11/09

Truck / City
京商サーキット

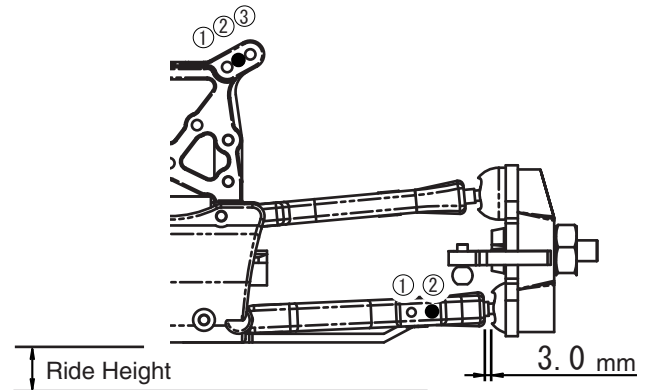
Event
-

Front Suspension



Toe In Out 0 ° Ride Height 9.0 mm
Camber 3 ° Sway Bar φ2.3

Rear Suspension



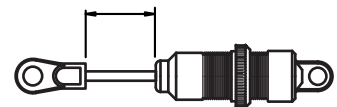
Toe In Out 3 ° Ride Height 10 mm
Camber 3 ° Sway Bar φ2.3

Shock

kit / readysat TRW105

Shock Piston	Front	TRW105付属品	Rear	TRW105付属品
Shock Oil		# 600		# 600
Shock Spring		kit付属品		ソフトTRW101-1014
Shock Length		30 mm		29 mm

Shock Length



Diff

Front Diff.	# 100000	<input type="checkbox"/> 2bevel <input checked="" type="checkbox"/> 4bevel
Center Diff.	# 500000	<input type="checkbox"/> 2bevel <input checked="" type="checkbox"/> 4bevel
Rear Diff.	# 500000	<input type="checkbox"/> 2bevel <input checked="" type="checkbox"/> 4bevel

Engine

Engine GXR18
Clutch bell / Spur 16T / 46T
Clutch IFW339
Clutch Spring IFW53 (φ1.00)

Tire

Front Tire	<u>TRT122</u>	Compound	_____
Rear Tire	<u>TRT122</u>	Compound	_____
Front Inserts	<u>TRT122付属</u>	Compound	_____
Rear Inserts	<u>TRT122付属</u>	Compound	_____
Wheel	<u>TRH111</u>	Compound	_____

Truck Condition

<input checked="" type="checkbox"/> Smooth	<input type="checkbox"/> Wet	<input type="checkbox"/> Blue Groove
<input type="checkbox"/> Bumpy	<input checked="" type="checkbox"/> Dry	<input type="checkbox"/> Clay
<input type="checkbox"/> Low Truaction	<input type="checkbox"/> Sandy	<input type="checkbox"/> Dusty
<input checked="" type="checkbox"/> Med. Truaction	<input type="checkbox"/> Soft Dirt	<input checked="" type="checkbox"/> Asphalt
<input type="checkbox"/> Higt Truaction	<input type="checkbox"/> Grass	<input type="checkbox"/> Other

Option Parts

- ・ TRW101-1014 スプリング (ソフト)
- ・ TRW105 オイルダンパー
- ・ TRW152 スタビライザーセット
- ・ TRT122 ハイグリップタイヤ

Comment :

・ ボディはシトロエンを使用。