

Inferno MP9 RK13 Set Up Sheet

ver.1.00

ドライバー名 / Name of Driver	データ収集日 / DATE	コース / Track	エンジン / Engine	プラグ / Plug	燃料 / Fuel
Atsushi Kawamoto	2012/10/21	All Japan Champions Condition: Dry	OS Speed XZ-B	OS P4	KLOTZ
スパー / Spur	クラッチベル/スプリング/シュー / Clutch Bell/Spring/Shoe	タイヤ/インナー/ホイール / Tires / Inner/ Wheel		マフラー / Muffler	
46T	13T	<input type="checkbox"/> 1.10 <input checked="" type="checkbox"/> 1.00 <input checked="" type="checkbox"/> 0.95 <input type="checkbox"/> 0.90	Carbon X <u>1</u> Aluminum X <u>2</u> (Blue)	Tires: IMPACT Inner: AKA-Red	Compounds: V Wheel: AKA OS 2090

●ダンパーセッティング / Shock-Set-Up

	FRONT	REAR
ダンパータイプ Shock Type	S	M
ダンパーピストン Shock Piston	<input type="checkbox"/> φ1.2×6 B <input type="checkbox"/> φ1.2×8 B <input type="checkbox"/> φ1.2×8 T <input type="checkbox"/> φ1.3×5 B <input type="checkbox"/> φ1.3×6 W <input checked="" type="checkbox"/> φ1.3×8 W <input type="checkbox"/> φ1.3×8 T <input type="checkbox"/> φ1.4×5 W <input type="checkbox"/> φ1.4×8 T	<input type="checkbox"/> φ1.2×6 B <input type="checkbox"/> φ1.2×8 B <input type="checkbox"/> φ1.2×8 T <input type="checkbox"/> φ1.3×5 B <input type="checkbox"/> φ1.3×6 W <input checked="" type="checkbox"/> φ1.3×8 W <input type="checkbox"/> φ1.3×8 T <input type="checkbox"/> φ1.4×5 W <input type="checkbox"/> φ1.4×8 T
オイル Oil	# 550	# 350
スプリング Spring	Light Blue	Light Blue
プレッシャースポンジ Pressure Sponge	—	—

B = Black
W = White
T = Taper

●車高/Ride Height

FRONT	REAR
28 mm	30 mm

●リバウンド高/Rebound ●キャンバー角/Camber Angle

FRONT	REAR
Full	Full

リバウンド高
Rebound

FRONT	REAR
+1.5°	+2.5°

+ Positive Camber
- Negative Camber

●フロントスキッド角 / Front Skid Angle

上部 Upper	フロント側 Front Side	<input checked="" type="checkbox"/> <input type="checkbox"/> <input type="checkbox"/> <input type="checkbox"/> <input type="checkbox"/> <input type="checkbox"/>	●アッパーアームポジション Upper Arm Position
	リア側 Rear Side	<input checked="" type="checkbox"/> <input type="checkbox"/> <input type="checkbox"/>	
下部 Under	フロント側 Front Side	<input type="checkbox"/> 9°L <input type="checkbox"/> 11°L <input type="checkbox"/> 9°S <input type="checkbox"/> 11°S	

●フロントトレッド / Front Tread

<input type="checkbox"/> S <input checked="" type="checkbox"/> L	<input type="checkbox"/> -1° <input type="checkbox"/> 0° <input checked="" type="checkbox"/> +1°
<input type="checkbox"/> Plastic <input checked="" type="checkbox"/> Aluminum	

●フロントハブキャリア
Front Hub Carrier

●ダンパー取り付け位置 / Shock Mount Position

上部 / Shock Stay		下部 / Sus Arm	
FRONT	REAR	FRONT	REAR
<input checked="" type="checkbox"/> In <input type="checkbox"/> Out	<input checked="" type="checkbox"/> In <input type="checkbox"/> Out	<input checked="" type="checkbox"/> In <input type="checkbox"/> Out	<input checked="" type="checkbox"/> In <input type="checkbox"/> Out
Rear Shock Stay			
<input checked="" type="checkbox"/> SHORT <input type="checkbox"/> LONG			

●デフセッティング / Diff Gear Set-Up

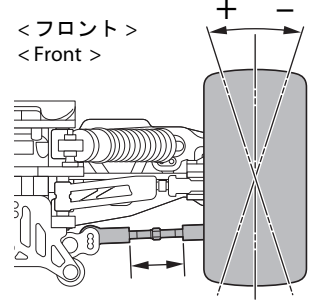
	FRONT	CENTER	REAR
オイル Oil	<input checked="" type="checkbox"/> Normal <input type="checkbox"/> LSD 10000	<input checked="" type="checkbox"/> Normal <input type="checkbox"/> LSD 7000	<input checked="" type="checkbox"/> Normal <input type="checkbox"/> LSD 5000

●トー角 / Toe Angle

FRONT	REAR
+1°	<input type="checkbox"/> 2° <input checked="" type="checkbox"/> 2.5° <input type="checkbox"/> 3°

●ホイールベース / Wheelbase

Wheelbase	
リヤハブカラー Collar of Rear Hub	Front Side <u>1</u> mm Rear Side <u>4</u> mm



●リヤロールセンター&スキッド角 / Rear Roll Center & Skid Angle

< ロールセンターH > < Roll Center H >

0° 1° 2° 3°

< ロールセンターL > < Roll Center L >

1° 2° 3° 4°

●アッパーアームポジション / Upper Arm Position

	REAR
バルク側 Shock Stay	<input type="checkbox"/> 1 <input type="checkbox"/> 2 <input type="checkbox"/> 3 <input type="checkbox"/> 4 <input type="checkbox"/> 5 <input type="checkbox"/> 6 <input type="checkbox"/> 7 <input checked="" type="checkbox"/> 8 <input type="checkbox"/> 9 <input type="checkbox"/> 10
ホイール側 Wheel side	<input type="checkbox"/> 1 <input checked="" type="checkbox"/> 2 <input type="checkbox"/> 3 <input type="checkbox"/> 4 ※3, 4は1FW410/414使用時

●リヤハブキャリア / Rear Hub Carrier

<input type="checkbox"/> Plastic	<input type="checkbox"/> Hard
<input type="checkbox"/> Aluminum	<input checked="" type="checkbox"/> Aluminum /Off-2.0

●ステアリングプレート / Steering Plate

<input type="checkbox"/> A	<input checked="" type="checkbox"/> F ↑
<input type="checkbox"/> B	
<input type="checkbox"/> C	<input type="checkbox"/> F ↓

●リヤハブポジション / Rear Hub Position

<input type="checkbox"/> Upper	<input type="checkbox"/> Under
--------------------------------	--------------------------------

●トルクロッド / Chassis Brace

FRONT	REAR
<input checked="" type="checkbox"/> Plastic	<input checked="" type="checkbox"/> Plastic
<input type="checkbox"/> Aluminum	<input type="checkbox"/> Aluminum

●スタビライザー / Unti Roll Bar

FRONT	REAR
φ 2.5	φ 2.8
0 mm	0 mm

< フロント > < Front >

< リヤ > < Rear >

●リヤトレッド / Rear Tread

フロント側 Front Side	リア側 Rear Side
<input checked="" type="checkbox"/> S <input type="checkbox"/> M <input type="checkbox"/> L	<input checked="" type="checkbox"/> S <input type="checkbox"/> M <input type="checkbox"/> L

●ウイング角度 / Wing Angle

<input type="checkbox"/> Upper	<input checked="" type="checkbox"/> Under
--------------------------------	---

●ホイールハブ / Wheel Hub

FRONT	REAR
<input checked="" type="checkbox"/> NARROW	<input checked="" type="checkbox"/> NARROW
<input type="checkbox"/> NORMAL	<input type="checkbox"/> NORMAL

●ウエイト / Weight

—
