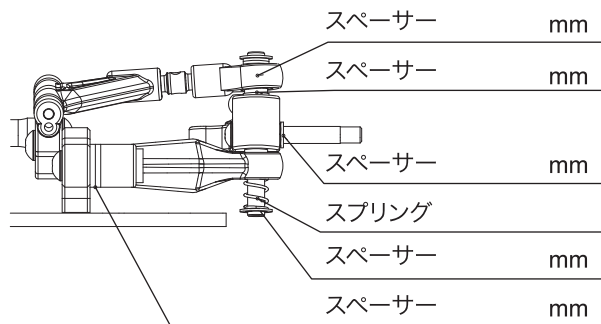


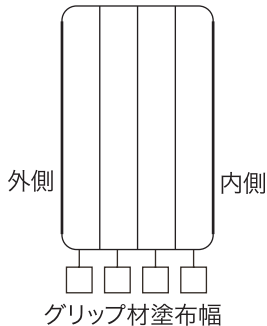
セットアップシート(1)

PLAZMA Ra

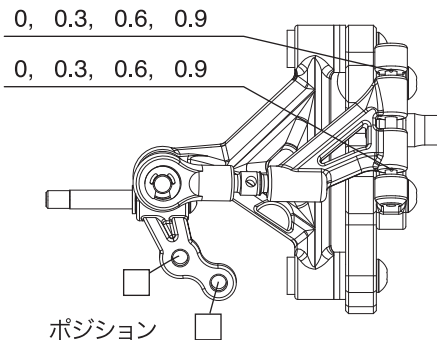
ドライバー: _____ 日付: _____ サーキット: 屋内 屋外 メモ: _____
 サーキット: _____ フラット バンピー _____
 大会名: _____ 路面: アスファルト カーペット _____
 気温: _____ 湿度: _____ トラクション: 高い 中間 低い _____



アッパーアームマウント: 0° -5° -10° _____
 キャンバー: _____
 トー角: イン / アウト _____ °



グリップ材: _____

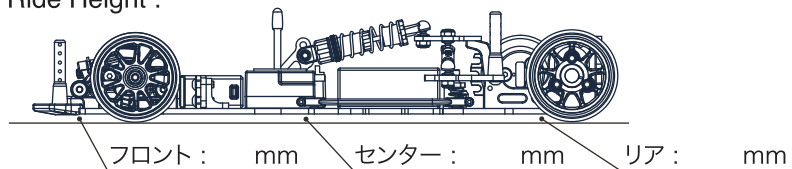


タイヤ: _____
 直径: _____
 ホイール(種類): _____
 タイヤクリーナー: _____
 塗布時間: _____
 フロントトレッド: _____ mm

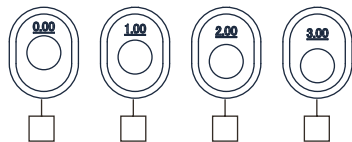
メモ: _____

セットアップシート(2)

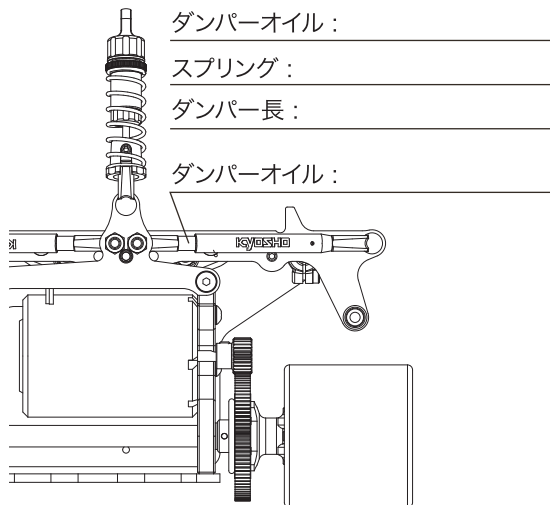
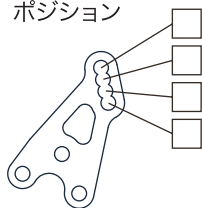
Ride Height :



車高調整タイプ :



ポジション



スピードコントローラー : _____
 S.C.セッティング : _____
 サーボ : _____
 受信機 : _____
 送信機 : _____
 ステアリングエキスポ : _____
 エンドポイント : _____
 スロットルエキスポ : _____

モーター : _____
 進角 : _____
 スパーギア : _____ T
 ピニオンギア : _____ T
 ボディ : _____
 バッテリー : _____

サイドスプリング : _____

タイヤ : _____
 直径 : _____
 ホイール(種類) : _____
 グリップ材 : _____
 タイヤクリーナー : _____
 塗布時間 : _____
 リアトレッド : _____ mm