

Inferno MP9 Set Up Sheet

ver.1.01

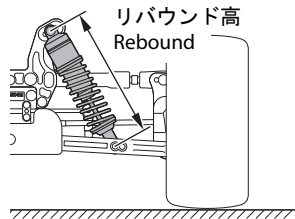
ドライバー名 / Name of Driver	データ収集日 / DATE	コース / Track	エンジン / Engine	プラグ / Plug	燃料 / Fuel
Kazuya Tanaka	2008/11/23	08 KYOSHO MASTERS	RB	RB	Supre Kanai Fuel
スパー / Spur	クラッチベル/スプリング/シュー / Clutch Bell/Spring/Shoe		タイヤ / Tires	インナー / Inner	マフラー / Muffler
46 T	13 T	1.10 <u>1.00</u> 0.95 · 0.90 Carbon X Aluminum X 3	AKA I-Beam Soft	AKA-MOLD	RB

●ダンパーセッティング / Shock-Set-Up

	FRONT	REAR
ダンパータイプ Shock Type		
ダンパーピストン Shock Piston	φ1.2x6 φ1.2x8 φ1.3x5 φ1.3x6 φ1.3x8 <u>φ1.4x5</u>	φ1.2x6 φ1.2x8 φ1.3x5 φ1.3x6 φ1.3x8 <u>φ1.4x5</u>
オイル Oil	# 450	# 400
スプリング Spring	Light Green	Purple
スペーサー Spacer	3 mm	5 mm
プレッシャースポンジ Pressure Sponge	—	—

●リバウンド高 / Rebound

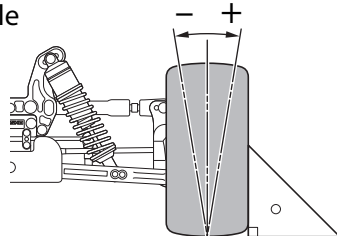
FRONT	REAR
mm	mm



●キャンバー角 / Camber Angle

FRONT	REAR
+ 1°	+ 1°

+ Positive Camber
- Negative Camber



●フロントスキッド角 / Front Skid Angle

上部 Upper	フロント側 Front Side	リア側 Rear Side	アッパーアームポジション Upper Arm Position
下部 Under	フロント側 Front Side		

— フロントハブキャリア / Front Hub Carrier —

-1° 0° +1°

●ダンパー取り付け位置 / Shock Mount Position

上部 / Shock Stay



下部 / Sus Arm

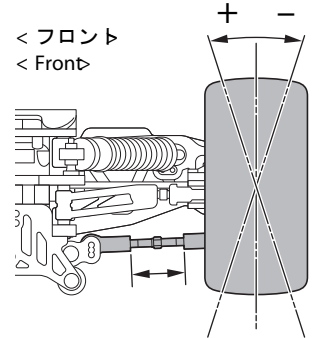
FRONT	REAR
In/Out	In/Out

●デフセッティング / Diff Gear Set-Up

	FRONT	CENTER	REAR
オイル Oil	<u>Normal</u> LSD 5000	<u>Normal</u> LSD 4000	<u>Normal</u> LSD 2000

●トー角 / Toe Angle

FRONT	REAR
°	2° <u>2.5°</u> 3°



●ホイールベース / Wheelbase

Wheelbase		
リヤハブカラー Collar of Rear Hub	Front Side	5 mm
	Rear Side	0 mm

●リヤロールセンター&スキッド角 / Rear Roll Center & Skid Angle

< ロールセンターH >
< Roll Center H >

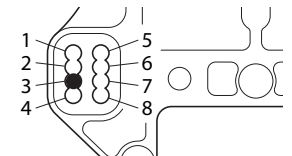


< ロールセンターL >
< Roll Center L >



●アッパーアームポジション / Upper Arm Position

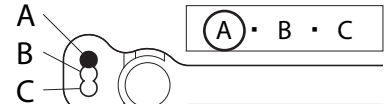
	REAR
パルク側 Shock Stay	1 · 2 · <u>3</u> · 4 5 · 6 · 7 · 8
ホイール側 Wheel side	In · <u>Out</u>



●リヤハブポジション Rear Hub Position

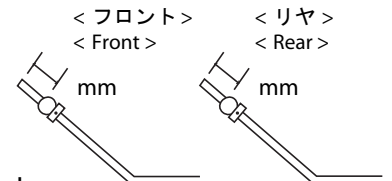
<u>Upper</u>
Under

●ステアリングプレート Steering Plate



●スタビライザー / Unti Roll Bar

FRONT	REAR
φ 2.5	φ 2.8
0 mm	0 mm



●ウイング角度 / Wing Angle

<u>Upper</u> · Under

●トレッド / Tread

●ウェイト / Weight

—

FRONT	REAR
S · <u>L</u>	S · M · <u>L</u>

●ホイールハブ / Wheel Hub

FRONT	REAR
Normal	Narrow