

Inferno MP9 Set Up Sheet

ver.1.00

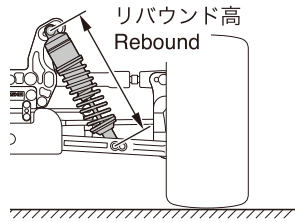
ドライバー名 / Name of Driver	データ収集日 / DATE	コース / Track	エンジン / Engine	プラグ / Plug	燃料 / Fuel
河本 篤志	23.10.2008	トラクト	シリオ Evo4	No.7	クロツツ
スパー / Spur	クラッチベル/スプリング/シュー / Clutch Bell/Spring/Shoe		タイヤ / Tires	インナー / Inner	マフラー / Muffler
13 T	46 T	1.10 ^{X1} 1.00 ^{X2} 0.95 · 0.90 Carbon X Aluminum X/ハード X3	プロライン インサイドジョブ M3	プロライン	シリオ 2013

●ダンパーセッティング / Shock-Set-Up

	FRONT	REAR
ダンパータイプ Shock Type	MP-9	MP-9
ダンパーピストン Shock Piston	φ1.2 x 6 φ1.2 x 8 φ1.3 x 5 φ1.3 x 6 φ1.3 x 8 φ1.4 x 5	φ1.2 x 6 φ1.2 x 8 φ1.3 x 5 φ1.3 x 6 φ1.3 x 8 φ1.4 x 5
オイル Oil	# 450	# 350
スプリング Spring	ライトグリーン	パープルM
スペーサー Spacer	4 mm	10 mm
プレッシャースポンジ Pressure Sponge	—	—

●リバウンド高 / Rebound

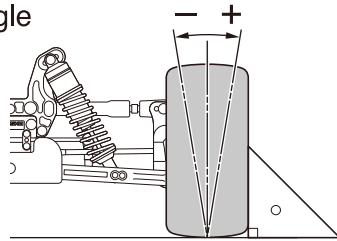
FRONT	REAR
101 mm	124 mm



●キャンバー角 / Camber Angle

FRONT	REAR
+ 2 °	+ 2 °

+ Positive Camber
- Negative Camber



●フロントスキッド角 / Front Skid Angle

上部 Upper	フロント側 Front Side		アップパーアームポジション Upper Arm Position
	リヤ側 Rear Side		
下部 Under	フロント側 Front Side		
		9° 11°	

— フロントハブキャリア / Front Hub Carrier —

-1°	0°	+1°
-----	----	-----

●ダンパー取り付け位置 / Shock Mount Position

上部 / Shock Stay



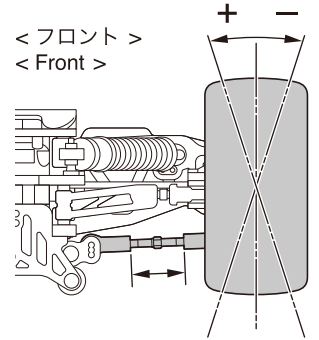
下部 / Sus Arm	
FRONT	REAR
In / Out	In / Out

●デフセッティング / Diff Gear Set-Up

	FRONT	CENTER	REAR
オイル Oil	Normal · LSD 4000	Normal · LSD 4000	Normal · LSD 2000

●トー角 / Toe Angle

FRONT	REAR
-1 °	2° 2.5° 3°

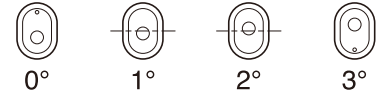


●ホイールベース / Wheelbase

Wheelbase		
リヤハブカラー Collar of Rear Hub	Front Side	5 mm
	Rear Side	0 mm

●リヤロールセンター&スキッド角 / Rear Roll Center & Skid Angle

<ロールセンターH>
<Roll Center H>

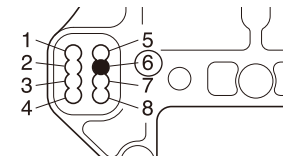


<ロールセンターL>
<Roll Center L>



●アッパーアームポジション / Upper Arm Position

	REAR
パルク側 Shock Stay	1 · 2 · 3 · 4 5 · 6 · 7 · 8
ホイール側 Wheel side	In · Out



●リヤハブポジション Rear Hub Position

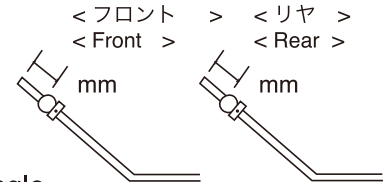
Upper
Under

●ステアリングプレート Steering Plate



●スタビライザー / Anti Roll Bar

FRONT	REAR
φ 2.5	φ 2.8
0 mm	0 mm



●ウイング角度 / Wing Angle

Upper · Under

●トレッド / Tread

●ウェイト / Weight

—

FRONT	REAR
S · L	S · M · L

フロント側 リヤ側