

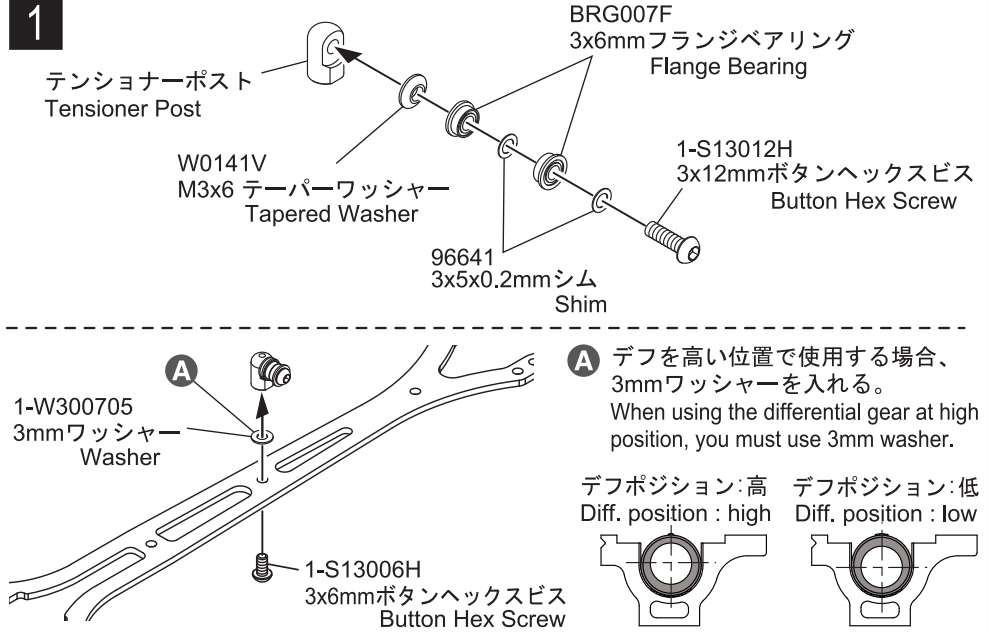
※ご使用前にこの説明書を良くお読みになり十分に理解してください。
Before commencing assembly, please read these instructions thoroughly!

ベルトテンショナー(TF7) Belt Tensioner (TF7)



取扱説明書/INSTRUCTION SHEET
No.TFW174

1



スペアパーツ SPARE PARTS

★ FOR JAPANESE MARKET ONLY.

| 品番 No. | パーツ名 Part Names | ★ 定価 (税抜) |
|-----------|---|--------------|
| BRG007F | 3x6mm フランジベアリング Flange Bearing(3x6x2.5) | 1000 |
| W0141V | M3x6 テーパーワッシャー M3x6 Tapered Washer | 450 |
| 96641 | 3mm シムセット 3x5mm Shim Set | 400 |
| 1-S13006H | ボタンビス(M3x6)(ヘックス/10入) Button Screw(Hex/M3x6/10pcs) | 300 |
| 1-S13012H | ボタンビス(M3x12)(ヘックス/10入) Button Screw(Hex/M3x12/10pcs) | 300 |
| 1-W300705 | ワッシャー(M3x7x0.5/10入) Washer(M3x7x0.5/10pcs) | 200 |

メーカー指定の純正部品を使用して
安全にR/Cを楽しみましょう。

※製品改良のため、予告なく仕様を変更する
場合があります。

*SPECIFICATIONS ARE SUBJECT TO
CHANGE WITHOUT NOTICE.

© 2017 KYOSHO / 禁無断転載複製
TFW174-T01

京商株式会社

〒243-0034 神奈川県厚木市船子153

●ユーザー相談室直通 電話番号 046-229-4115

お問い合わせは：月曜～金曜(祝祭日を除く) 10：00～18：00

60111704-1 PRINTED IN JAPAN