

初めてエンジンRCカーを扱う初心者の方へ

To first time engine R/C users.

Wie bediene ich einen Verbrennungsmotor?

Ma première fois avec un moteur thermique.

Guía iniciación motores RC



RCエンジンはならし運転(ブレイクイン)が必要です。この説明書では特に重要なポイントを上げています。

R/C Engines require break-in of the engine. This manual will point out the important points in the procedures.

Verbrennungsmotoren muessen sorgfaeltig einlaufen, bevor sie ihre volle Leistung abgeben koennen.

Tout modèle thermique R/C nécessite un rodage. Ce manuel détail point par point cette procédure importante.

Los motores de explosión requieren de un rodaje previo. Este manual muestra la importancia de realizarlo correctamente.

① 車をタイヤが浮く位の台に載せ、送・受信機のスイッチを入れ、エンジンを始動します。

エンジンが止まらない様にほんの少しスロットルを開け、1タンク(125cc)空になるまで回します。

Place the car on a stand so that all four tires are off the ground. Turn on your radio system (transmitter and receiver) and start the engine.

Using the throttle trigger on the transmitter, slightly increase the running speed of the engine to prevent a stall. Run one tank of fuel in this manner, allowing the engine to run completely out of fuel.

Setzen Sie das Modell auf einen Pruefstand, so dass sich die Raeder frei drehen koennen. RC-Anlage einschalten, dananch den Motor starten.

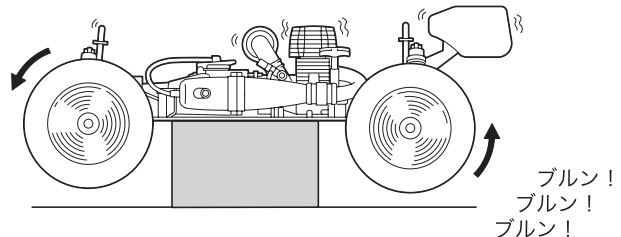
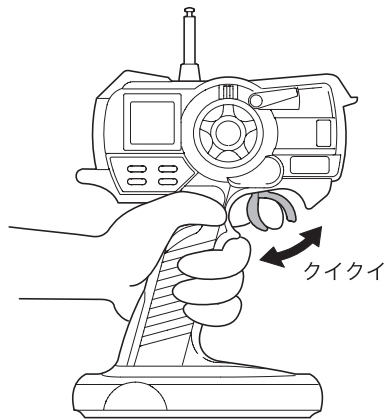
Geben Sie vorsichtig Gas am Sender, so dass der Motor nicht ausgeht. Lassen Sie so eine Tankfuellung durchlaufen, bis der Tank voellig leer ist. Lassen Sie danach den Motor vollstaendig abkuehlen!

Placer la voiture sur un stand afin que les 4 roues ne touchent pas le sol. Mettre la radio sur ON puis le récepteur et démarrer le moteur.

Utiliser la commande de gaz de la radio pour augmenter légèrement le régime moteur afin de ne pas caler. Effectuer un plein de carburant de cette manière.

Sitúe el modelo en un soporte de manera que las ruedas no toquen el suelo. Conecte la emisora y el receptor y arranque el motor.

Apriete suavemente el gatillo de gas en su emisora y aumente la velocidad y evitar que el motor se cale. Consuma un depósito de combustible completo.



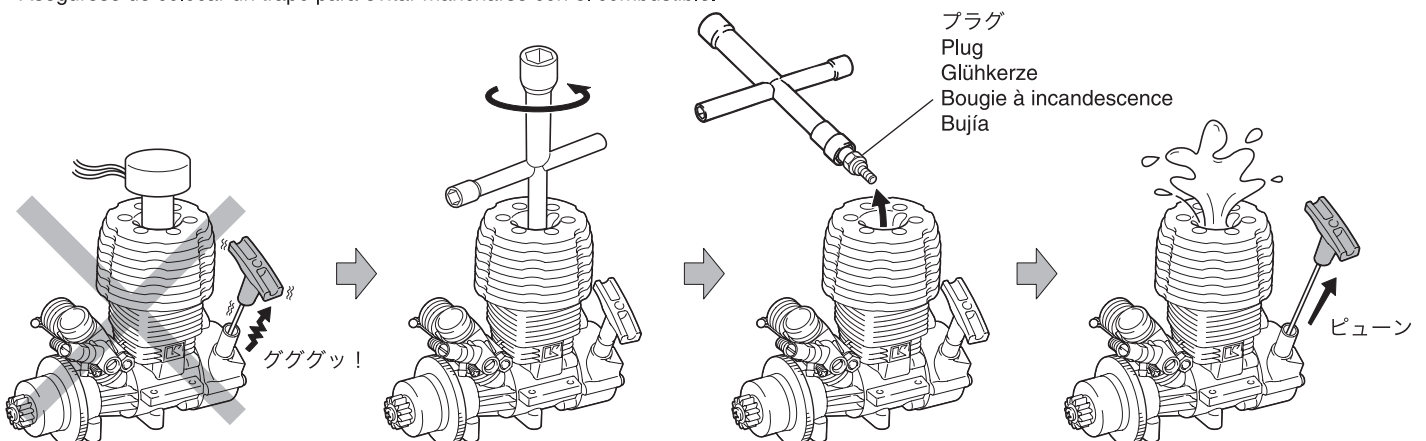
② エンジンスタート時にリコイルスターターが硬くなってしまった場合は、始動を中断し、プラグを外して数回リコイルを空引きし、エンジン内部にたまった燃料を排出します。(プラグ穴から燃料が噴出してきます。あらかじめウエスなどを当ててください。)

If the recoil starter becomes difficult to pull, remove the glow plug and pull the recoil few times to crank the engine and get rid of any excess fuel that's accumulated inside the crankcase. Fuel will typically spray from the head during this process, so be sure to place a clean shop rag over the cylinder head before pulling on the recoil starter.

Falls der Seilzugstarter beim Durchziehen stark klemmt, muss die Gluehkerze demontiert werden. Ziehen Sie danach den Anreissstarter ein paar mal durch, um ueberschuessigen Treibstoff aus dem Brennraum zu entfernen. Legen Sie vor dem Durchziehen ein sauberes Tuch ueber die Oeffnung, damit der Treibstoff nicht unkontrolliert austritt.

Si le lanceur devient dur à tirer, retirer la bougie du moteur et tirer le lanceur afin de lancer le moteur et retirer l'excès de carburant accumuler à l'intérieur du moteur. Le carburant sortant de la tête du moteur sous forme de spray, avant de tirer sur le lanceur, placer un chiffon propre au dessus de la tête du moteur afin d'éponger le carburant.

Si la cuerda del tirador es difícil de tirar, desmonte la bujía y tire del tirador unas cuantas veces para eliminar el combustible sobrante del interior. Asegúrese de colocar un trapo para evitar mancharse con el combustible.



- ③ 次に車を実際に走らせながら1タンク（125cc）空になるまで走らせます。スロットルをわずかに開けて、ゆっくり走ります。
 Refuel and run the car at low speed until your second tank is empty.
 Betanken Sie das Modell fahren Sie mit dem Modell umher. Geben Sie nur wenig Gas, bis der Tank leer ist.
 Remplir le réservoir de carburant (carburant spécifique pour voiture R/C) et faire rouler à faible vitesse la voiture jusqu'à ce que le réservoir soit vidé.
 Vuelva a llenar el depósito de combustible y ruede el modelo a baja velocidad hasta consumir el segundo depósito.

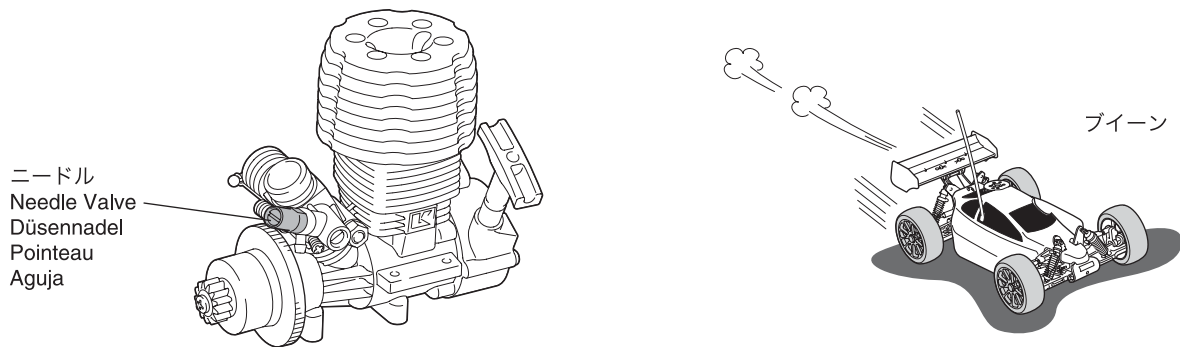


- ④ ここから少しずつニードルを絞ってOKです。目安として工場出荷状態より半回転くらいまで絞れますが、個々にばらつきがあります。絞りすぎはエンジンを壊しますので、少しでもパワーダウンを感じたらすぐに1/4回転ニードルを開けてください。
 Start leaning out the main mixture needle by turning it clockwise. We recommend starting with a 1/2-turn from factory setting, but please note that the factory setting may vary. You should only continue to lean the fuel mixture in small 1/8-turn increments as long as performance continues to increase. Stop as soon as you feel a loss of power, and then richen the needle (counterclockwise) about 1/4-turn. Exercise caution when adjusting the fuel mixture, because a setting that's too lean will damage the engine. Once you've made the aforementioned initial adjustments, you should only adjust the fuel mixture in small (1/8-turn) increments.

Modell erneut auftanken. Motor so einstellen, dass er sehr fett laeuft und eine sichtbare Abgasfahne hat. In Schritten von einer 1/8 Umdrehung nun die Duesennadel schliessen (Drehen im Uhrzeigersinn). Wiederholen Sie die, bis der Motor seine maximale Drehzahl erreicht. Wenn die Drehzahl geringer wird, Nadel nicht weiter schliessen. Nun die Nadel wieder 1/4 Umdrehung oeffnen. Beim Betrieb stets darauf achten, dass der Motor eine sichtbare Abgasfahne hat.

LIRE ATTENTIVEMENT CE PARAGRAPHE AVANT DE COMMENCER. Commencer le réglage du carburateur en tournant (dans le sens des aiguilles d'une montre) le pointeau. Nous vous recommandons d'ouvrir le pointeau d'un 1/2 tour par rapport au réglage usine d'origine (Attention, les réglages usine peuvent varier). Continuer de fermer le pointeau de 1/8ème de tour par 1/8ème de tour afin de trouver le réglage optimum. Lorsque une baisse de puissance est ressentie, ouvrir aussitôt le pointeau de 1/4 de tour (sens inverse des aiguilles d'une montre) afin de ne pas endommager le moteur. Demander conseil à un pilote confirmer en cas de doute. Cette manipulation peut, si elle est mal effectuée endommager de façon irrémédiable le moteur. Une fois le réglage initial effectué, affinez le réglage du moteur uniquement par 1/8ème de tour. Le rodage nécessite 1 litre de carburant minimum.

Comience apretando la aguja, recomendamos comenzar con 1/2 vuelta desde la posición de fábrica. Solamente deberá continuar apretando en incrementos de 1/8 mientras las prestaciones sigan incrementándose. Pare cuando note una pérdida de potencia y entonces afloje la aguja 1/4 de vuelta. Tenga precaución con el ajuste ya que una mezcla muy pobre podría dañar el motor. Una vez haya realizado los ajustes mencionados, deberá realizar incrementos de 1/8 de vuelta.



京商ホームページ
www.kyosho.com

※製品改良のため、予告なく仕様を変更する場合があります。
 *Specifications are subject to change without notice!
 *Technische Änderungen sind ohne vorherige Ankündigungen möglich!
 *Les spécifications peuvent changer sans préavis!
 *El fabricante puede modificar los kits sin previo aviso!

KYOSHO
 THE FINEST RADIO CONTROL MODELS

メーカー指定の純正部品を使用して
 安全にR/Cを楽しみましょう。

京商株式会社
 〒243-0034 神奈川県厚木市船子153
 ●ユーザー相談室直通電話 046-229-4115
 お問い合わせは：月曜～金曜(祝祭日を除く) 10:00～18:00
 85290704-1 PRINTED IN CHINA