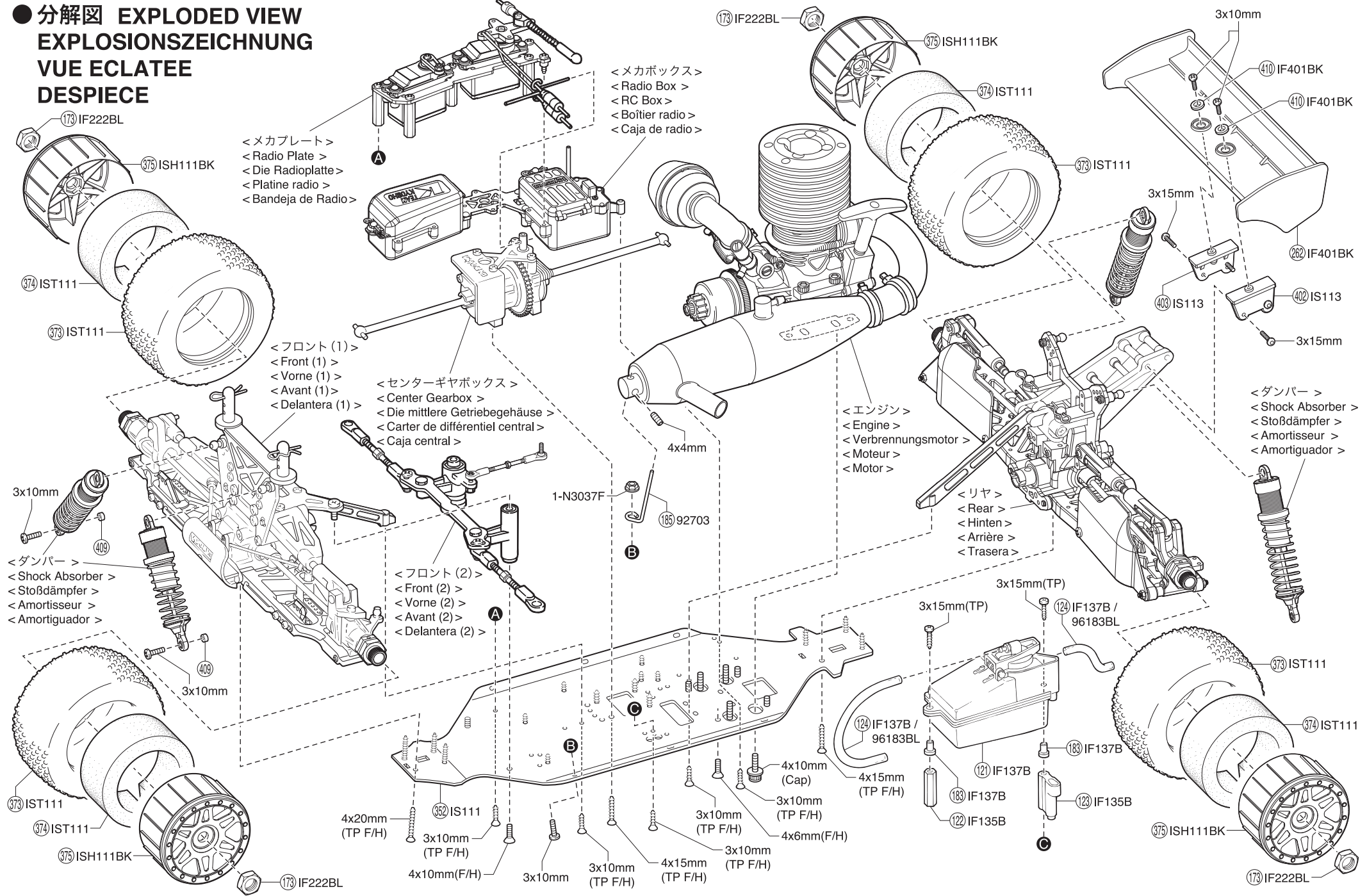


●分解図 EXPLODED VIEW EXPLOSIONSZEICHNUNG VUE ECLATEE DESPIECE

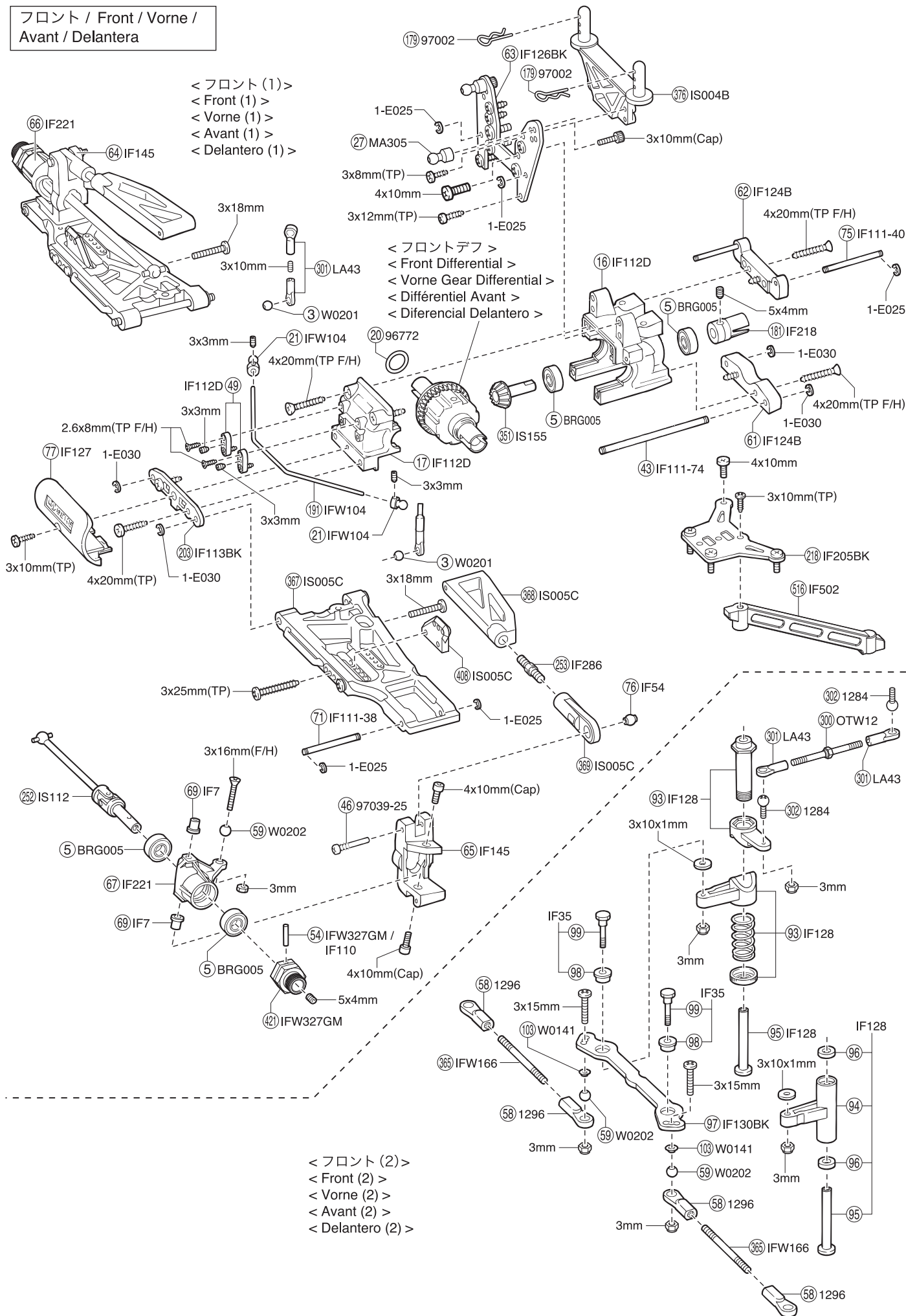


フロント / Front / Vorne /
Avant / Delantera

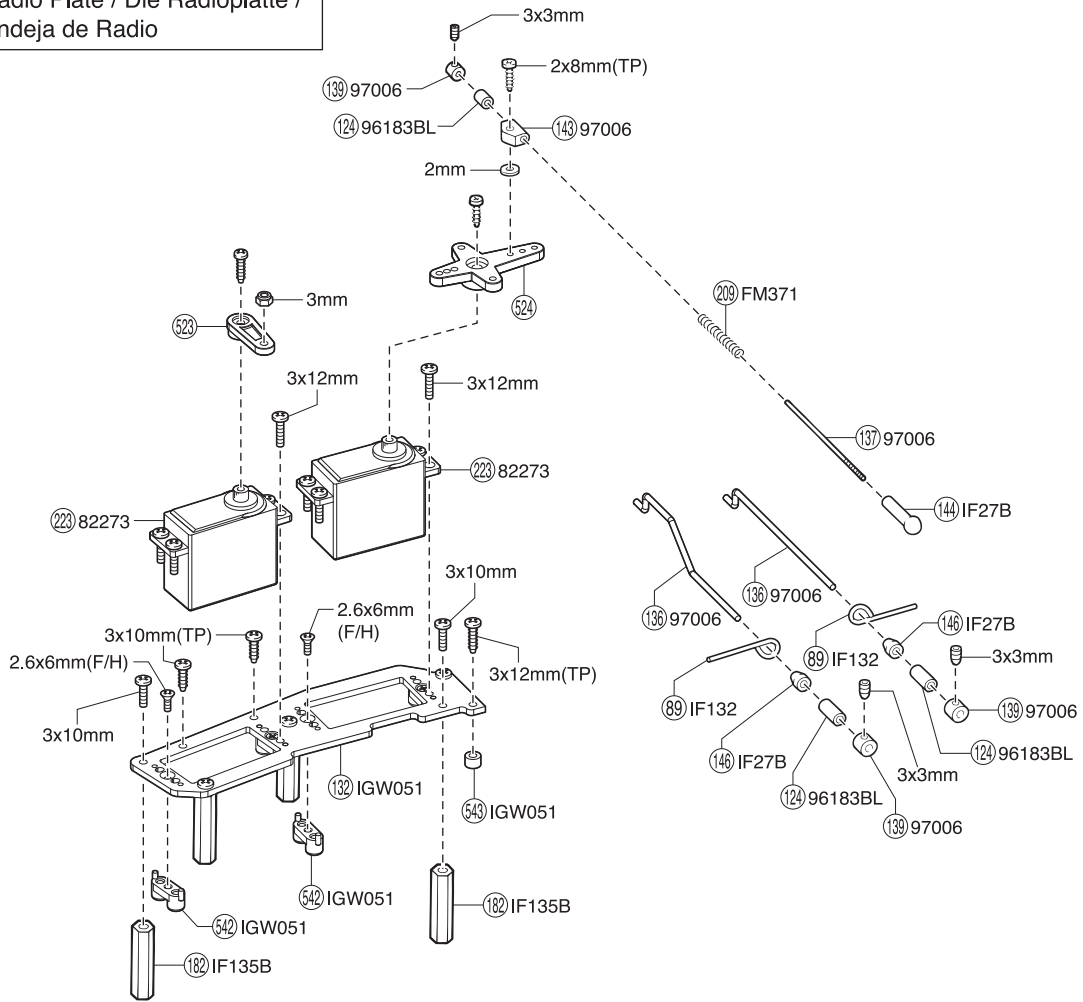
< フロント (1) >
< Front (1) >
< Vorne (1) >
< Avant (1) >
< Delantera (1) >

< フロントデフ >
< Front Differential >
< Vorne Gear Differential >
< Différentiel Avant >
< Diferencial Delantera >

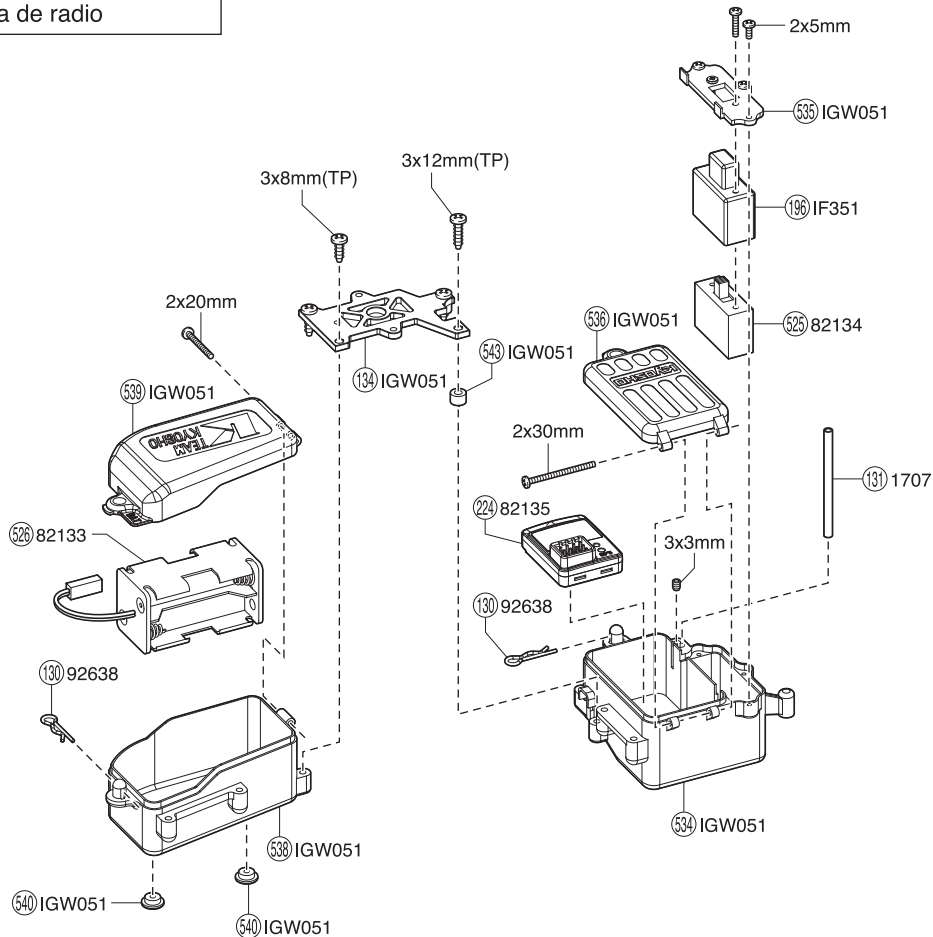
< フロント (2) >
< Front (2) >
< Vorne (2) >
< Avant (2) >
< Delantera (2) >



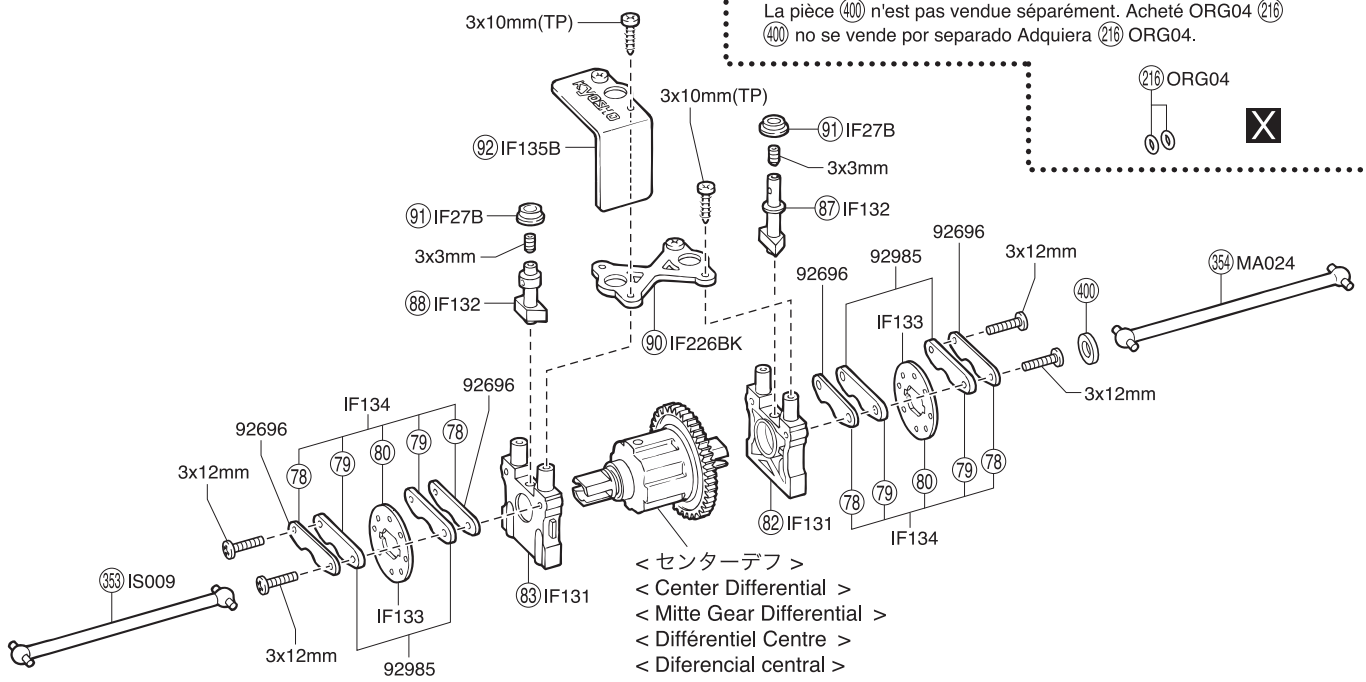
メカプレート / Radio Plate / Die Radioplatte /
Platine radio / Bandeja de Radio



メカボックス / Radio Box / RC Box /
Boîtier radio / Caja de radio

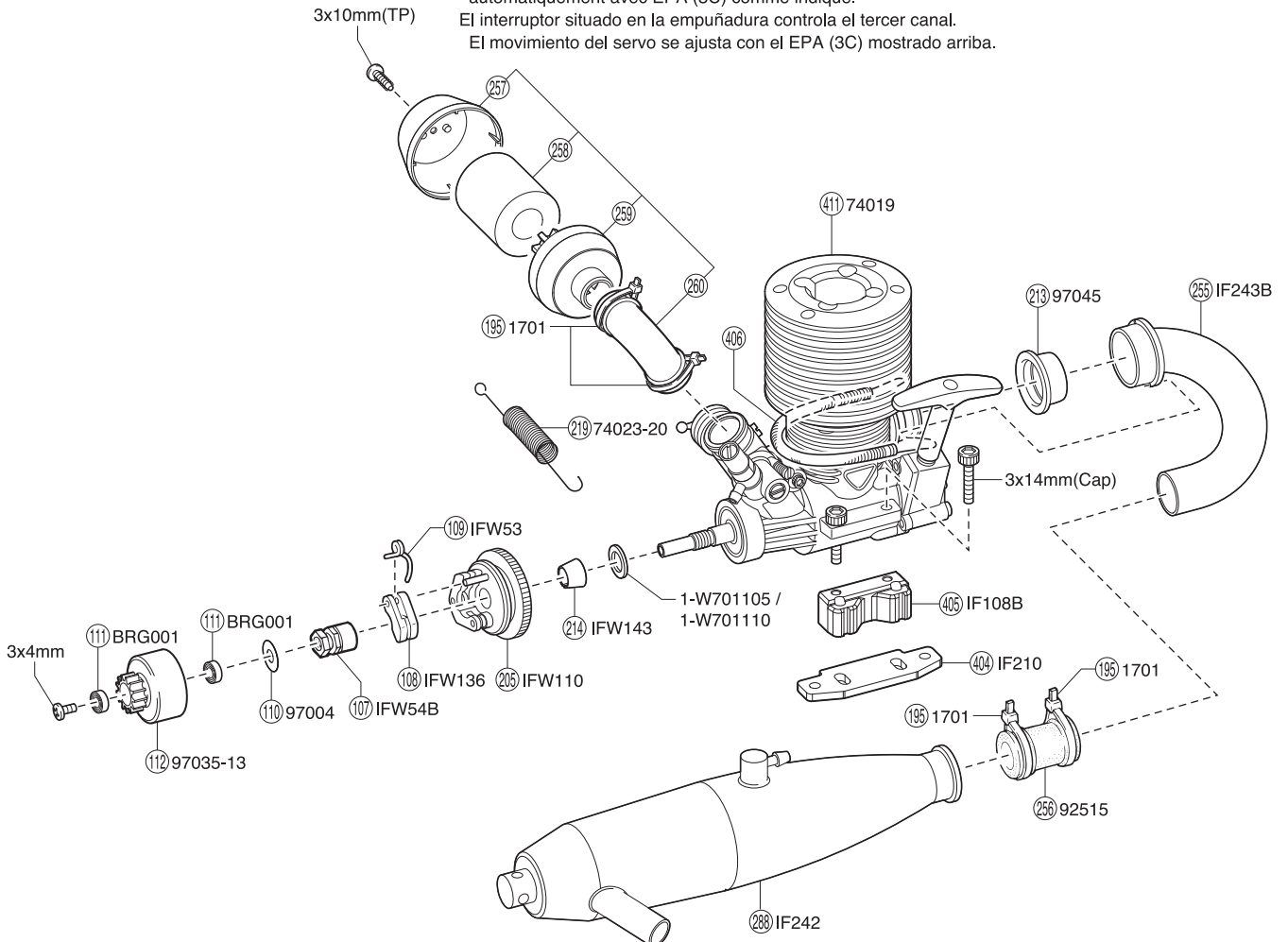


センターギヤボックス / Center Gearbox / Die mittlere Getriebegehäuse /
Carter de différentiel central / Caja central

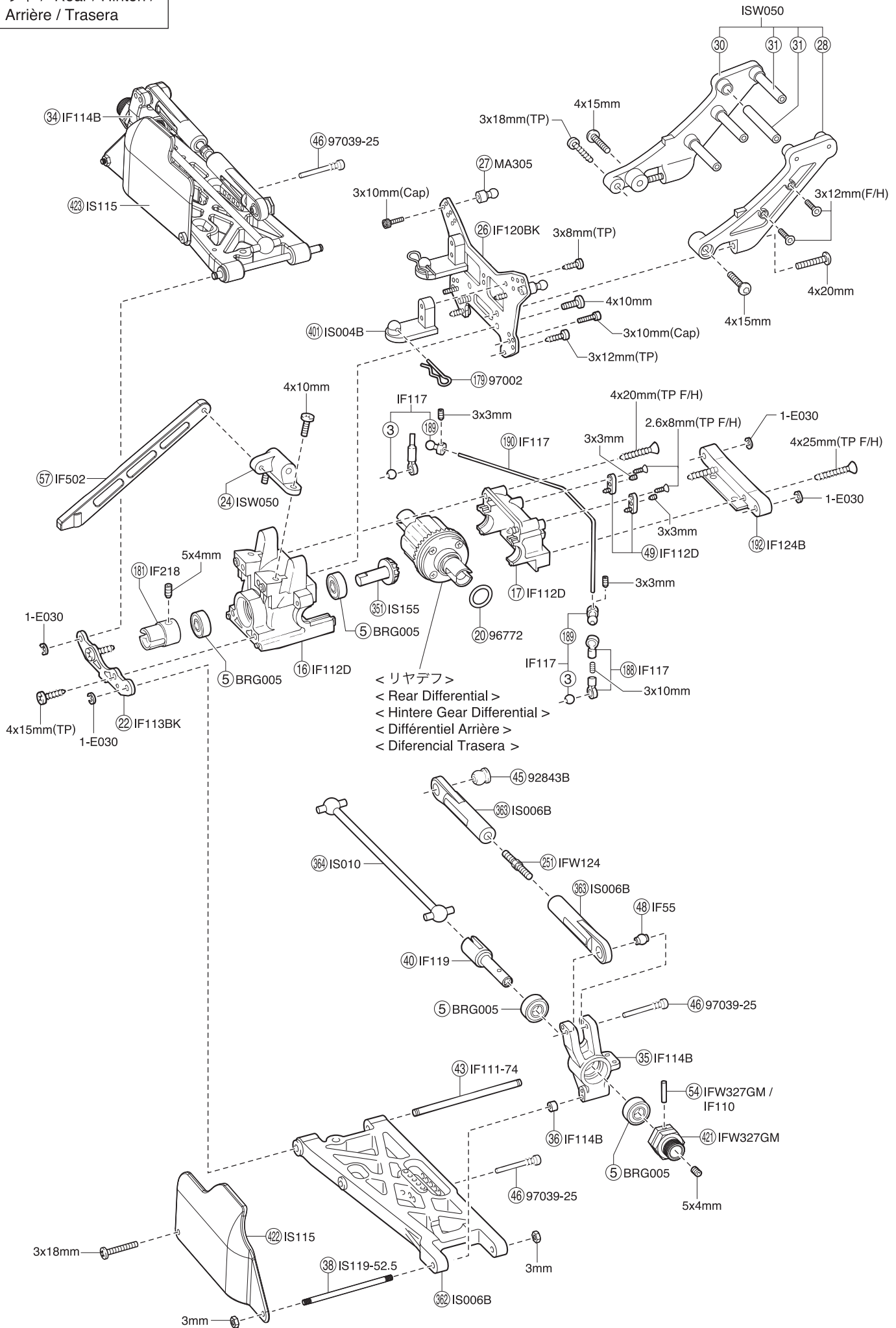


エンジン / Engine / Verbrennungsmotor /
Moteur / Motor

- (257), (258), (259), (260) はパーツ販売していません。No.92304 HDエアークリーナーを使用してください。
Key No. 257,258,259 and 260 are not available as spare parts. Please purchase optional "No.92304 HD Air Cleaner" instead.
Die Teile 257, 258, 259 & 260 sind nicht als Ersatzteile erhältlich. Bitte verwenden Sie dafür den Luftfilter mit der Best.-Nr. 92304.
Les pièces N° 257, 258, 259 et 260 ne sont pas vendues séparément. Pour les remplacer, se procurer le filtre à air, réf. 92304.
Las Piezas No. 257,258,259 y 260 no se venden por separado. Adquiera la pieza opcional No. 92304 Filtro Aire.
- (406) はパーツ販売していません。エンジンメーカー各社のパーツを使用してください。
Part 406 is not sold separately. Please use equivalent part from other engine manufacturers.
Der Schalter am Griff bedient den dritten Kanal. Mit EPA (3C) wird der Servoauschlag eingestellt wie oben dargestellt.
Mettre sur ON l'interrupteur de la 3ème voie. Le volume du mouvement du servo est ajusté automatiquement avec EPA (3C) comme indiqué.
El interruptor situado en la empuñadura controla el tercer canal.
El movimiento del servo se ajusta con el EPA (3C) mostrado arriba.

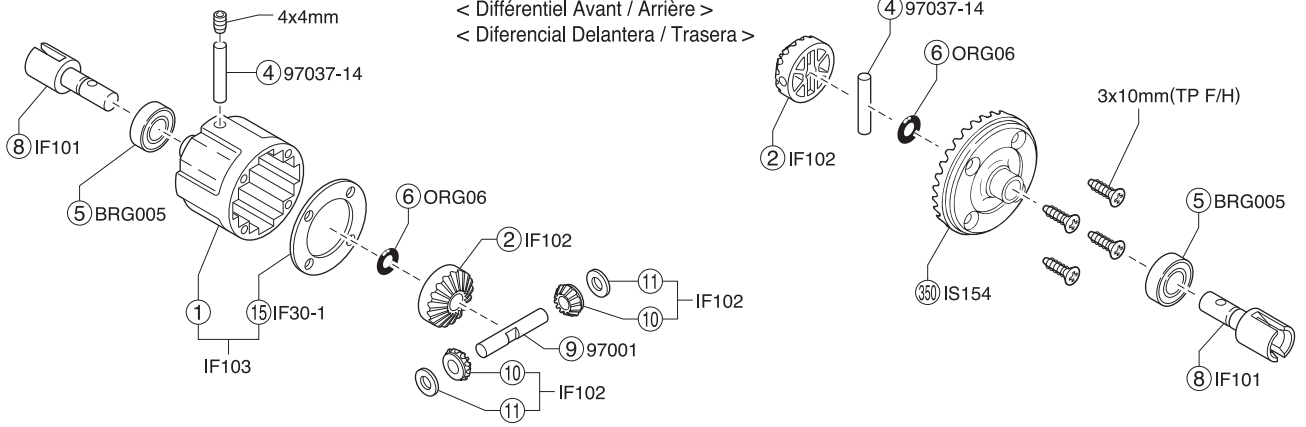


リヤ / Rear / Hinten /
Arrière / Trasera

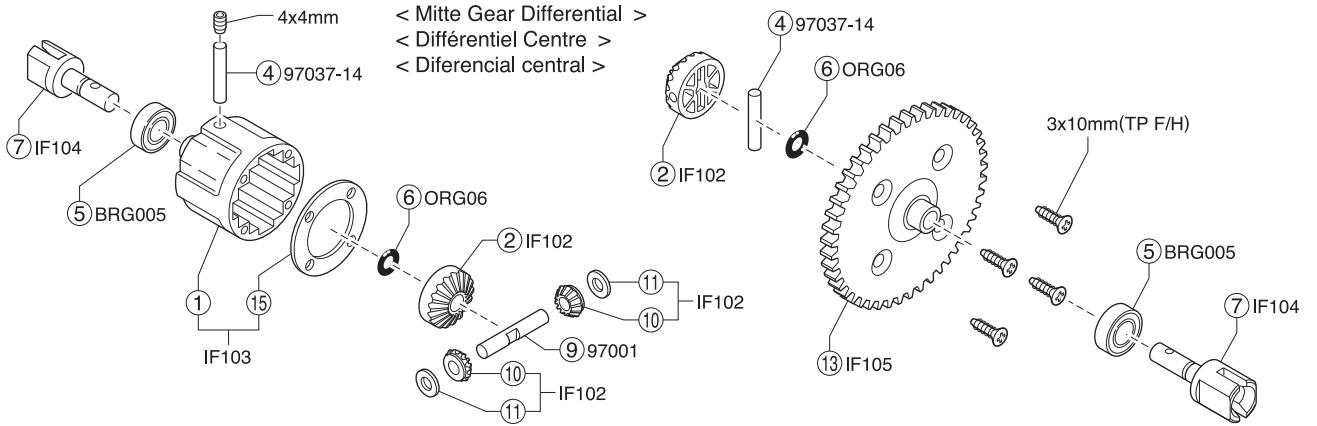


デフギヤ / Differential / Gear Differential
Différentiel / Diferencial

< フロント/リヤデフ >
< Front / Rear Differential >
< Vorne / Hintere Gear Differential >
< Différentiel Avant / Arrière >
< Diferencial Delantera / Trasera >



< センターデフ >
< Center Differential >
< Mitte Gear Differential >
< Différentiel Centre >
< Diferencial central >



ダンパー / Shock Absorber / Stoßdämpfer
Amortisseur / Amortiguador

MT113B

