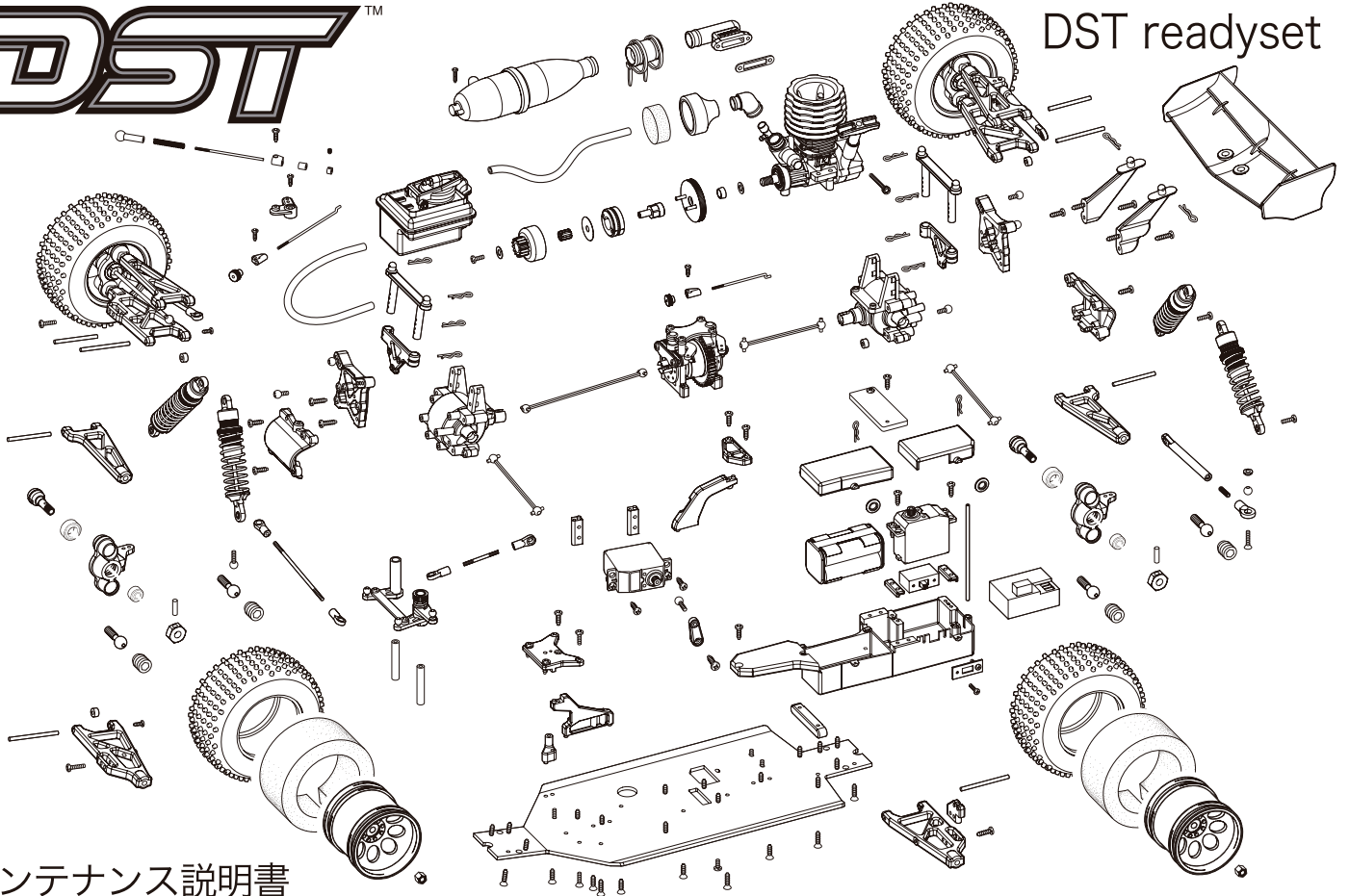


※ご使用前にこの説明書を良くお読みになり十分に理解してください。  
**Before beginning assembly, please read these instructions thoroughly.**  
**Bitte lesen Sie die Anweisungen vor Gebrauch genau durch!**  
**Veillez attentivement lire les instructions avant l'emploi!**  
**Lea cuidadosamente este manual de instrucciones antes de comenzar el montaje**



**DST™**

DST readysset



メンテナンス説明書  
**MAINTENANCE MANUAL**

**1:10 Scale**  
**Radio Controlled .18 Engine Powered 4WD Stadium Truck**



- 本紙は組立て順に説明してあります。メンテナンスやパーツの交換の際に参考にして下さい。メンテナンスや組立ての不慣れな方は、お買い求めの販売店もしくは当社ユーザー相談室までお問い合わせください。
- This instruction manual follows the model's order of assembly. Please keep and refer to this manual for maintenance or when replacing parts. Users unfamiliar with maintaining and assembling this model should contact their Kyosho distributor or hobby shop.
- Diese Bauanleitung beschreibt die Montage des Modells. Bewahren Sie diese Dokumentation unbedingt fuer Ersatzteilbestellungen oder Reparaturen am Modell auf. Falls Sie Fragen haben, wenden Sie sich bitte an Ihren Fachhaendler oder direkt an KYOSHO Deutschland.
- Achten Sie darauf, dass Sie keine Teile oder Schrauben waehrend der Montage am Modell verlieren.
- Cette notice décrit les différentes phases de montage et de maintenance du modèle. Pour les utilisateurs peu familier avec le modélisme, en cas de doute ou de problème, contacter votre revendeur afin d'obtenir les conseils d'un spécialiste.
- Faire attention de ne pas perdre de vis ou autres petites pièces du châssis ... En cas de perte, les remplacer immédiatement.
- Este manual de instrucciones explica los pasos de montaje del modelo. Por favor conserve este manual siempre a mano para realizar un correcto mantenimiento y consultar la lista de piezas a la hora de cambiar algún repuesto.
- Tenga precaución de no perder ninguna pieza a la hora de realizar el mantenimiento o de cambiar algún repuesto.

他にそろえる物 / REQUIRED FOR OPERATION  
DAS NOTWENDIGE ZUBEHÖR / MATÉRIEL NÉCESSAIRE / PARA SU FUNCIONAMIENTO

組立てに必要な工具

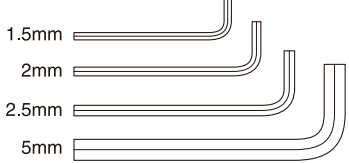
Tools required  
Die notwendigen Werkzeuge  
Les outils utilisés  
Herramientas necesarias

- ネジロック剤  
Screw Cement  
Schraubensicherung  
Frein filet  
Fijatornillos

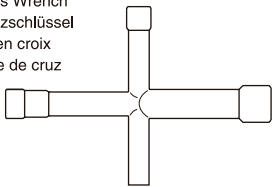


キットに入っている工具  
TOOLS INCLUDED  
GELIEFERTE WERKZEUGE  
OUTILS FOURNIS  
HERRAMIENTAS INCLUIDAS

- 六角レンチ (1.5mm, 2mm, 2.5mm, 5mm)  
Hex Wrench (1.5mm, 2mm, 2.5mm, 5mm)  
Sechskantschlüssel (1.5mm, 2mm, 2.5mm, 5mm)  
Clé allen (1.5mm, 2mm, 2.5mm, 5mm)  
Llaves Allen (1.5mm, 2mm, 2.5mm, 5mm)



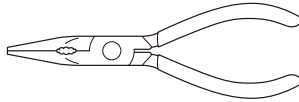
- 十字レンチ (大)  
Cross Wrench  
Kreuzschlüssel  
Clé en croix  
Llave de cruz



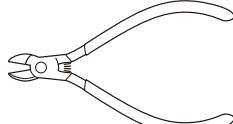
- +ドライバー (大、中、小)  
Phillips Screwdriver (L, M, S)  
Kreuzschlitzschraubendreher  
Tournevis cruciforme  
Destornilladores Phillips



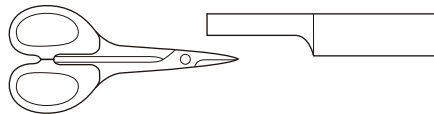
- ラジオペンチ  
Needle Nose Pliers  
Flachzange  
Pincas plates  
Alicates de punta fina



- ニッパー  
Wire Cutters  
Seitenschneider  
Pince coupante  
Alicata cortacables



- グリス  
Grease  
Fett  
Graisse  
Grasa



ラウンドカッター&サンダー  
CURVED SCISSORS & SANDER No.1829  
LEXANSCHERE  
CISEAUX A LEXAN  
TIJERAS Y LIJADOR

ボディのカット、仕上げ用。  
曲線部分も楽に作業ができます。  
For trimming body shells. Makes cutting curved lines easy!  
Schneidet ohne Probleme auch Kurven. Für Karosserien aus Lexan.  
Coupe le long de lignes courbées. Pour les carrosseries.  
Para recortar las carrocerías con la máxima precisión.



注意

使用する工具の取扱いには、十分注意してください。  
**CAUTION: Handle tools carefully!**  
**WICHTIG: Gehen Sie vorsichtig mit Werkzeugen um!**  
**IMPORTANT: Maniez les outils avec prudence!**  
**AVISO: Maneje las herramientas cuidadosamente!**

- カッターナイフ  
Sharp Hobby Knife  
Scharfes Bastelmesser  
Cutter  
Cuchilla de Hobby



- キリ  
Awl  
Spitzahle  
Poinçon  
Punzón



KYOSHO スペシャルグルー No.96154  
KYOSHO Special Glue

瞬間接着剤  
Instant Glue  
Sekundenkleber  
Colle cyanoacrylate  
Pegamento instantáneo



SP ナイフエッジリマー  
SP KNIFE EDGE REAMER  
REIBAHLE  
ALESOIR SPECIAL  
HERRAMIENTA TALADRO CARROCERÍA No.36219

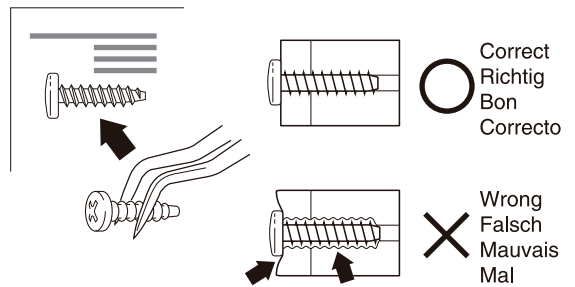
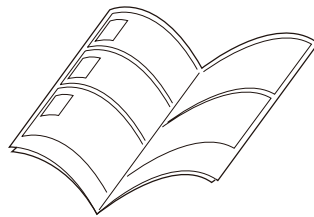
下穴加工が不要で、直接1~15mmの穴あけができる工具です。  
No need to pre-drill! Drills neat 1~15mm holes directly!  
Unerlässlich, nützlich! Diese Ahle bohrt Ihnen 1~15mm  
Löcher, einfach und sauber!  
Un must! Permet de faire des trous de 1~15mm  
sans effort! Idéal pour les carrosseries.  
Perfora agujeros desde 1 a 15mm.



組立て前の注意 (1) / BEFORE YOU BEGIN(1)  
BEVOR SIE BEGINNEN(1) / AVANT DE COMMENCER(1) / ANTES DE EMPEZAR(1)

1 組立ての前に下記のことにご注意してください。

- この説明書を良く読み、構造を理解する。
- キットの内容を確認する。  
※万一不良、不足がありましたら、お買い求めの販売店か、当社「ユーザー相談室」までご連絡ください。
- 小さな部品の形やサイズを間違えないようにする。図を参考にして確認しながら組立てる。
- TPビスを締めるときは・・・  
締めこみが固くても部品が固定されるまで締めてください。  
ただし、部品が変形するまで締めるとビスがきかなくなります。



Before assembling, please read the following carefully:

- First, read this instruction manual and familiarise yourself with the model's construction.
- Check the kit contents. Should any parts be missing, contact the retail shop from whom the model was purchased.
- Compare nuts, bolts, screws, etc to the "Actual Size" drawings on each page before fitting to ensure that you are installing the correct parts.
- Tighten Self tapping (TP) screws into parts until you have a secure attachment. However, be careful not to over-tighten TP screws or you may strip the plastic thread in the part!

Avant l'assemblage, veuillez lire les points suivants attentivement:

- Lisez d'abord complètement cette notice; ainsi vous aurez un aperçu du déroulement et pourrez mieux vous orienter.
- Vérifiez ensuite le contenu du kit.  
Si jamais il y a des pièces manquantes, adressez-vous directement à votre magasin spécialisé ou au distributeur Kyosho dans votre pays.
- Ne confondez pas les vis et les petites pièces! Vérifiez-les à l'aide des illustrations dans chaque page de montage, puis assemblez les.
- Lorsque vous serrez une vis autotaraudeuse:  
Serrez jusqu'à ce que la pièce à monter soit bien installée. Pourtant, veillez à ne pas trop la serrer puisque vous risquez d'abîmer le filet dans la pièce.

Lesen Sie folgendes vor dem Zusammenbau aufmerksam durch:

- Lesen Sie zuerst die Bauanleitung ganz durch und verstehen Sie den Aufbau Ihres Modelles.
- Überprüfen Sie den Verpackungsinhalt.  
Sollten Teile fehlen, wenden Sie sich direkt an Ihren Fachhändler oder an den Kyosho-Vertreiber in Ihrem Land.
- Verwechseln Sie Schrauben sowie kleine Bauteile nicht! Vergleichen Sie sie vor dem Einbau mit den Darstellungen in Originalgröße in den Baustufen.
- Beachten Sie beim Festziehen einer Treibschraube folgendes:  
Schrauben Sie solange, bis das anzubringende Teil sicher und fest sitzt. Achten Sie jedoch darauf, daß Sie den Gewindegang im Material nicht überdrehen!

Antes de comenzar el montaje, lea atentamente lo siguiente:

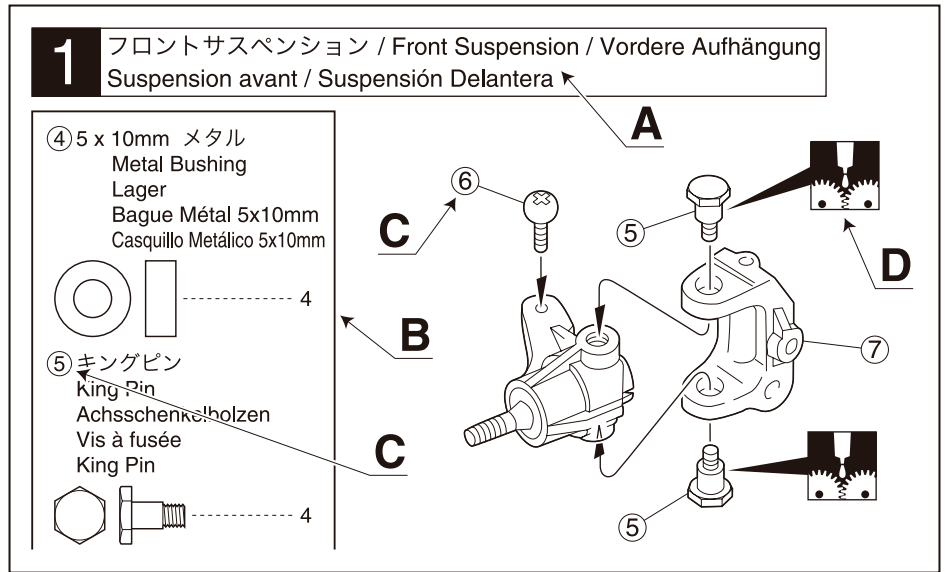
- Lea, en primer lugar, este manual para obtener una idea general.
- Compruebe la conformidad de todas las piezas.  
Si faltara alguna pieza, contacte con la tienda donde lo adquirió.  
No se admitirán reclamaciones en modelos en proceso de montaje.
- Antes de colocar las piezas y tornillos, asegúrese mirando la tabla en cada paso.
- A la hora de apretar Tornillos Autorroscantes(TP):  
Apriételos firmemente en la pieza donde corresponda.  
No intente apretarlos demasiado, ya que podrían deformar la pieza.

組立て前の注意 (2) / BEFORE YOU BEGIN(2)  
 BEVOR SIE BEGINNEN(2) / AVANT DE COMMENCER(2) / ANTES DE EMPEZAR(2)

**2** 説明書の見かた How to read the instruction manual: So funktioniert die Bauanleitung: Comment lire les instruction: Cómo leer el manual de instrucciones: (説明例 Example) (Exemple Beispiel Ejemplo)

- A:** この項目で組立てるおおよその場所。
- B:** 小物部品の名前、原寸図、使用数。
- C:** キット内の部品は、ビス類を除いてキーNo.が付けられています。スペアパーツを購入する時はキーNo.を参照してください。
- D:** 説明書内では多くのマークが使用されています。マークに注意して組立てを進めてください。マークの説明は、各ページの下にあります。

- A:** Indicates the number of the assembly step and the part(s) that are to be assembled.
- B:** Details Key Number, Actual Size drawings and the Quantity of parts Used.
- C:** All parts, except screws, are identified by key Numbers. When purchasing spare parts, identify the key number of the part required and cross reference this to the Spare Parts page, which shows the purchasable spare parts and the key numbers contained within.
- D:** This instruction manual uses several symbols. Pay careful attention to them during construction. Details are given at the bottom of each page.



- A:** Die Nummer der Baustufe sowie das zu bauende Teil werden angegeben.
- B:** Teilenummer, Teilename, Darstellung in Originalgröße und Anzahl.
- C:** Die Teilenummer stellt den Bezug zu unserer Bestellnummer her. Am Ende der Bauanleitung finden Sie eine Ersatzteilliste, die zu der Teilenummer die entsprechende Bestellnummer liefert.
- D:** Diese Bauanleitung verwendet verschiedene Piktogramme, deren Bedeutungen unten auf jeder Seite erklärt werden.

- A:** Numéro de la plage de montage et le nom de la pièce à assembler.
- B:** Numéro de référence de la pièce, nom, illustration en grandeur réelle et quantité utilisée.
- C:** Toutes les pièces, exceptées les vis, sont identifiées par un numéro de référence. Pour l'achat de pièces de rechange, trouvez ce numéro dans la liste pour pièces de rechange à la fin de cette notice. Toute à la gauche de cette même liste, vous trouverez ainsi le numéro de commande correspondant.
- D:** Cette notice utilise des icônes dans les plages de montage. Référez-vous au bas de chaque page pour savoir leur signification.

- A:** Indica el número del Paso y la Parte a ser montada.
- B:** Número, Nombre de la Pieza, Dibujo a escala real, Cantidad utilizada.
- C:** Todas las piezas, excepto los tornillos vienen identificadas por un número. Para comprarlas por separado, mire el número en la lista de piezas y apunte la referencia de la columna izquierda.
- D:** Este manual de instrucciones utiliza diversos símbolos. Téngalos en cuenta durante el montaje.

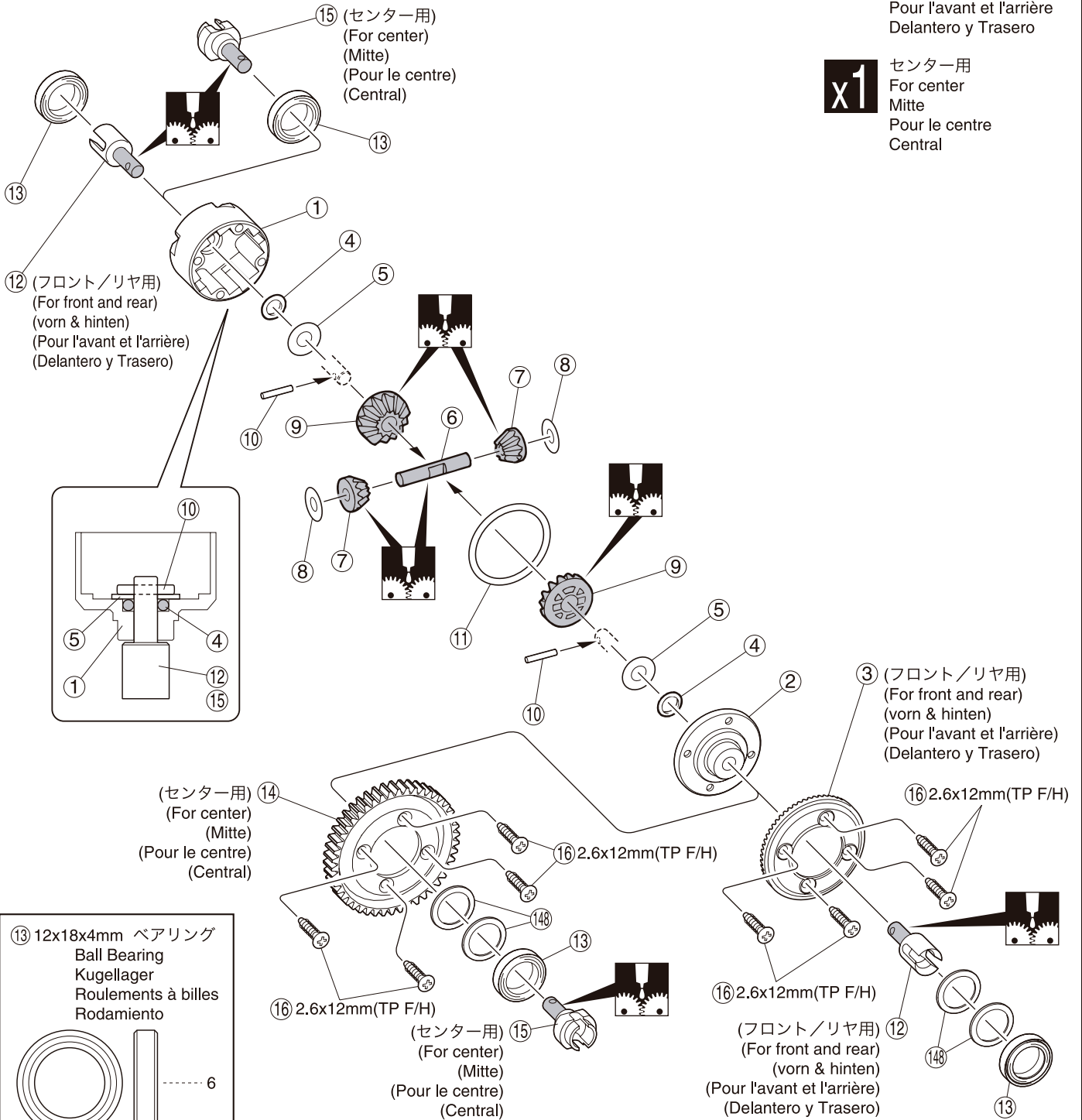
**3** 説明書に使われているマーク Symbols used throughout the instruction manual, comprise: Erklarung zu den Symbolen in dieser Anleitung Liste des symboles à respecter lors du montage: Pictogramas utilizados en este manual de instrucciones

- |                                                                                                                                                                                   |                                                                                                                                                                                                                              |                                                                                                                                                                                                                                |
|-----------------------------------------------------------------------------------------------------------------------------------------------------------------------------------|------------------------------------------------------------------------------------------------------------------------------------------------------------------------------------------------------------------------------|--------------------------------------------------------------------------------------------------------------------------------------------------------------------------------------------------------------------------------|
| <p> 注意して組立てる所。<br/>Pay close attention here!<br/>Vorsicht! Wichtiger Hinweis!<br/>Attention! Avis important!<br/>Preste atención.</p>                                             | <p> 左右同じように組立てる。<br/>Assemble left and right sides the same way.<br/>Bauen Sie eine linke und eine rechte Seite.<br/>Assemblez le côté gauche comme le côté droit.<br/>Realice el montaje de igual forma en ambos lados.</p> | <p> 可動するように組立てる。<br/>Ensure smooth, non-binding movement when assembling.<br/>Das Teil muß sich leicht bewegen lassen.<br/>La pièce doit pouvoir pivoter autour de la vis.<br/>Asegúrese que la pieza se mueve suavemente.</p> |
| <p> 瞬間接着剤で接着する。<br/>Apply instant glue (CA glue, super glue).<br/>Verwenden Sie Sekundenkleber.<br/>Collez avec de la colle cyanoacrylate.<br/>Aplique pegamento cianocrilato</p> | <p> 余分をカットする。<br/>Cut off excess.<br/>Überschüssiges Material abschneiden.<br/>Coupez l'excès.<br/>Corte el sobrante.</p>                                                                                                    | <p> 番号の順に組立てる。<br/>Assemble in the specified order.<br/>In der angegebenen Reihenfolge zusammenbauen.<br/>Assemblez dans l'ordre indiqué.<br/>Realice el montaje en el orden indicado.</p>                                     |
| <p> ゴム系接着剤で接着する。<br/>Apply rubber type glue.<br/>Gummikleber.<br/>Collez avec de la colle a caoutchouc.<br/>Aplicar cola de contacto.</p>                                         | <p> 仮止め。<br/>Temporarily tighten.<br/>Vorläufig festziehen.<br/>Vissez temporairement.<br/>Apriete de manera provisional.</p>                                                                                                | <p> 2セット組立てる(例)。<br/>Assemble as many times as specified.<br/>Sooft wie angegeben zusammenbauen.<br/>Assemblez aussi souvent qu'indiqué.<br/>Repita las veces señaladas.</p>                                                   |
| <p> グリスを塗る。<br/>Apply grease.<br/>Fetten.<br/>Graissez.<br/>Aplicar grasa.</p>                                                                                                    | <p> ネジロック剤を塗る。<br/>Apply threadlocker (screw cement).<br/>Verwenden Sie Schraubensicherungslack.<br/>Appliquer du frein filet.<br/>Aplique líquido fijatomillos.</p>                                                         | <p> 原寸図。<br/>True-to-scale diagram.<br/>Maßstabgetreue Darstellung.<br/>Illustration à l'échelle.<br/>Dibujo a tamaño real.</p>                                                                                                |
| <p> 別購入品。<br/>Must be purchased separately!<br/>Das Teil ist nicht im Bausatz enthalten!<br/>Doit être acheté séparément!<br/>Debe comprarse por separado.</p>                    | <p>  をカットする。<br/>Cut off shaded portion.<br/>Schneiden Sie die schraffierten Flächen heraus.<br/>Coupez la partie grisée.<br/>Corte la zona oscurecida.</p>                                                                  |                                                                                                                                                                                                                                |

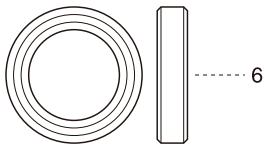
**1** デフギヤ / Differential / Gear Differential  
Différentiel / Diferencial

**x2** フロント/リヤ用  
For front and rear  
vorn & hinten  
Pour l'avant et l'arrière  
Delantero y Trasero

**x1** センター用  
For center  
Mitte  
Pour le centre  
Central



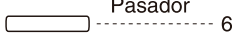
⑬ 12x18x4mm ベアリング  
Ball Bearing  
Kugellager  
Roulements à billes  
Rodamiento



④ Oリング P5  
O-ring P5  
O-Ring P5  
Joint thorique P5  
Junta Tórica P5



⑩ 2 x 10.8mm ピン  
Pin  
Stift  
Axe 2x10.8mm  
Pasador



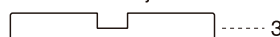
⑧ 4 x 10mm シム  
Shim  
Unterlegscheibe  
Rondelle de callage  
Arandela



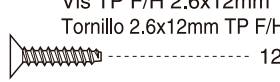
⑤ 5 x 10mm シム  
Shim  
Unterlegscheibe  
Rondelle de callage  
Arandela



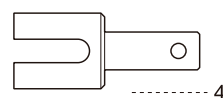
⑥ 4 x 27mm シャフト  
Shaft  
Welle  
Axe 4x27mm  
Eje 4x27mm



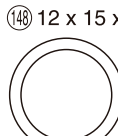
⑬ 2.6 x 12mm TPサラビス  
TP F/H Screw  
SK Treibschraube  
Vis TP F/H 2.6x12mm  
Tornillo 2.6x12mm TP F/H



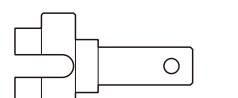
⑫ デフジョイント  
Differential Shaft  
Welle Differential  
Noix de cardan  
Salida diferencial



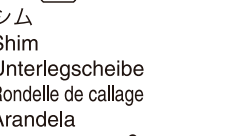
⑭ 12 x 15 x 0.2mm シム  
Shim  
Unterlegscheibe  
Rondelle de callage  
Arandela



⑮ センターデフジョイント  
Differential Shaft  
Welle Differential  
Noix de cardan  
Salida diferencial



⑮ センターデフジョイント  
Differential Shaft  
Welle Differential  
Noix de cardan  
Salida diferencial

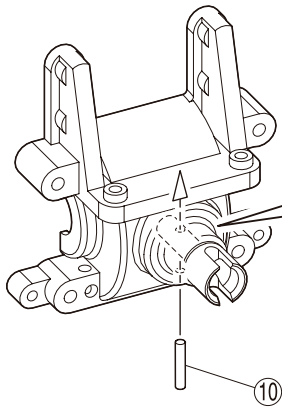
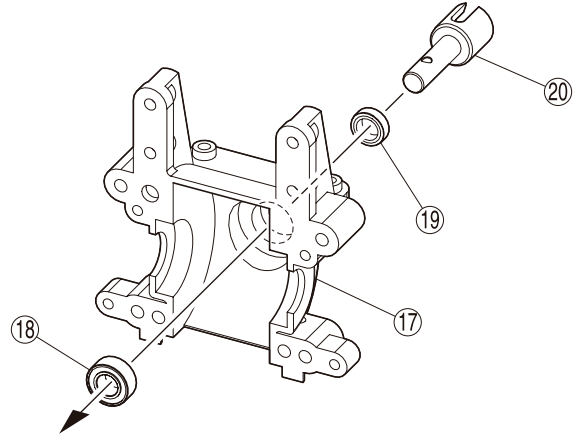


グリスを塗る。  
Apply grease.  
Fetten.  
Graissez.  
Aplicar grasa.

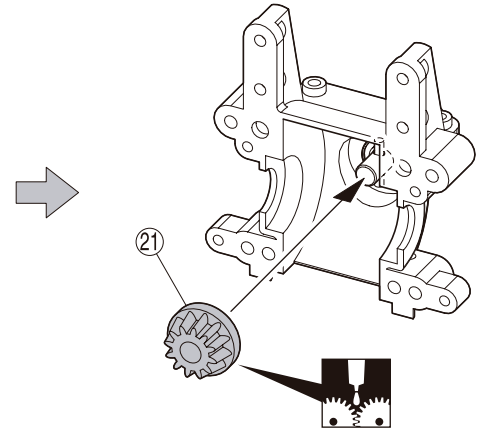
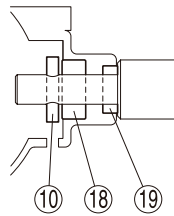
**x2** 2セット組立てる(例)。  
Assemble as many times as specified.  
Sooft wie angegeben zusammenbauen.  
Assemblez aussi souvent qu'indiqué.  
Repita las veces señaladas.

**2** ギヤボックス / Gearbox / Getriebegehäuse  
Carter de différentiel / Caja de transmisión

- |                                                                                    |                                                                                     |
|------------------------------------------------------------------------------------|-------------------------------------------------------------------------------------|
| ⑩ 2 x 10.8mm ピン<br>Pin<br>Stift<br>Axe 2x10.8mm<br>Pasador                         | ⑱ 5 x 8mm ベアリング<br>Ball Bearing<br>Kugellager<br>Roulements à billes<br>Rodamiento  |
| ⑲ 5 x 8mm ベアリング<br>Ball Bearing<br>Kugellager<br>Roulements à billes<br>Rodamiento | ⑳ 5 x 10mm ベアリング<br>Ball Bearing<br>Kugellager<br>Roulements à billes<br>Rodamiento |



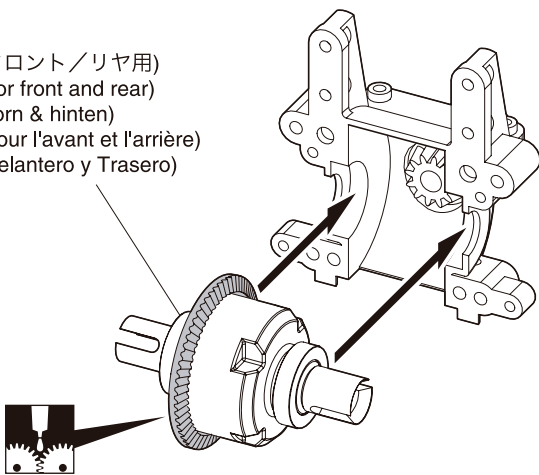
▶ 断面図  
Cross section  
Querschnitt  
Vue de coupe  
Vista lateral



**x2**

**3** ギヤボックス / Gearbox / Getriebegehäuse  
Carter de différentiel / Caja de transmisión

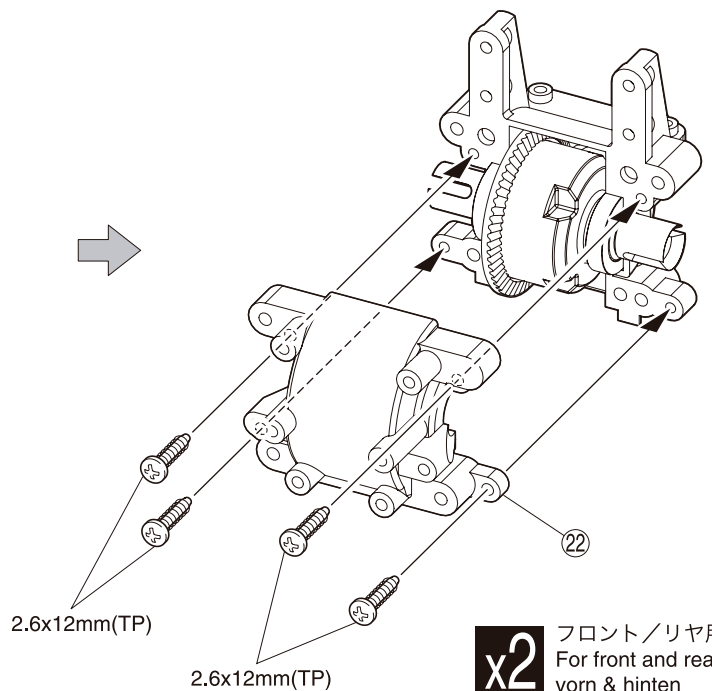
(フロント/リヤ用)  
(For front and rear)  
(vorn & hinten)  
(Pour l'avant et l'arrière)  
(Delantero y Trasero)



- 2.6 x 12mm TPビス  
TP Screw  
LK Treibschr  
Vis TP 2.6x12mm  
Tornillo 2.6x12mm TP



8



**x2** フロント/リヤ用  
For front and rear  
vorn & hinten  
Pour l'avant et l'arrière  
Delerantero y Trasero

グリスを塗る。  
Apply grease.  
Fetten.  
Graissez.  
Aplicar grasa.

**x2** 2セット組立てる(例)。  
Assemble as many times as specified.  
Sooft wie angegeben zusammenbauen.  
Assemblez aussi souvent qu'indiqué.  
Repita las veces señaladas.

## 4 ギヤボックス / Gearbox / Getriebegehäuse Carter de différentiel / Caja de transmisión

3 x 10mm TPビス  
TP Screw  
LK Treibschr  
Vis TP 3x10mm  
Tornillo 3x10mm TP



2

⑩5 フックピン

Hook Pin  
Karrossierklammer  
Goupille  
Clip carrocería

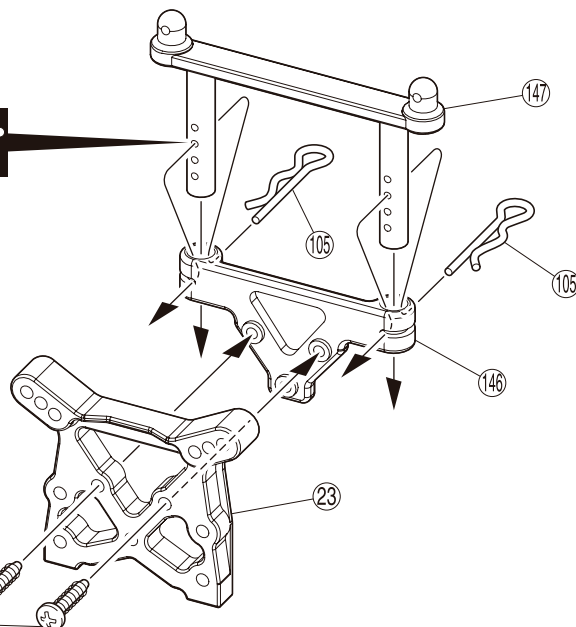


2

▶ 取付穴  
Holes for mounting.  
Diese Bohrungen  
verwenden  
Trous pour le montage.  
Agujeros a utilizar.



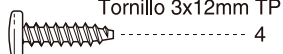
3x10mm(TP)



x2

## 5 フロントギヤボックス / Front Gearbox / Vorderes Getriebegehäuse Carter de différentiel avant / Caja de transmisión Delantera

3 x 12mm TPビス  
TP Screw  
LK Treibschr  
Vis TP 3x12mm  
Tornillo 3x12mm TP



4

②4 5.8mm ピロボール  
Pillow Ball  
Kugelschraube  
Rotule 5.8mm  
Rótula 5.8mm



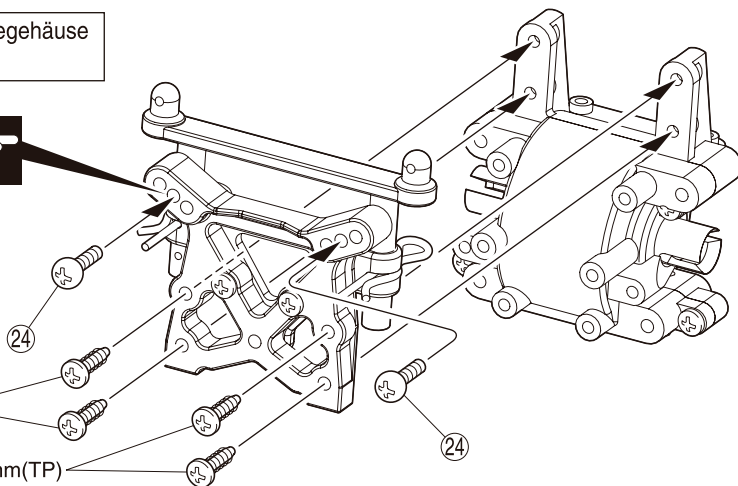
2

▶ 取付穴  
Holes for mounting.  
Diese Bohrungen  
verwenden  
Trous pour le montage.  
Agujeros a utilizar.



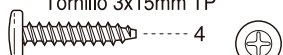
3x12mm(TP)

3x12mm(TP)



## 6 リヤギヤボックス / Rear Gearbox / Hintere Getriebegehäuse Carter de différentiel arrière / Caja de transmisión Trasera

3 x 15mm TPビス  
TP Screw  
LK Treibschr  
Vis TP 3x15mm  
Tornillo 3x15mm TP



4

②4 5.8mm ピロボール  
Pillow Ball  
Kugelschraube  
Rotule 5.8mm  
Rótula 5.8mm



4

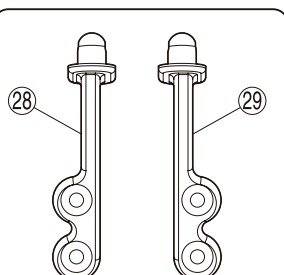
▶ 取付穴  
Holes for mounting.  
Diese Bohrungen verwenden  
Trous pour le montage.  
Agujeros a utilizar.



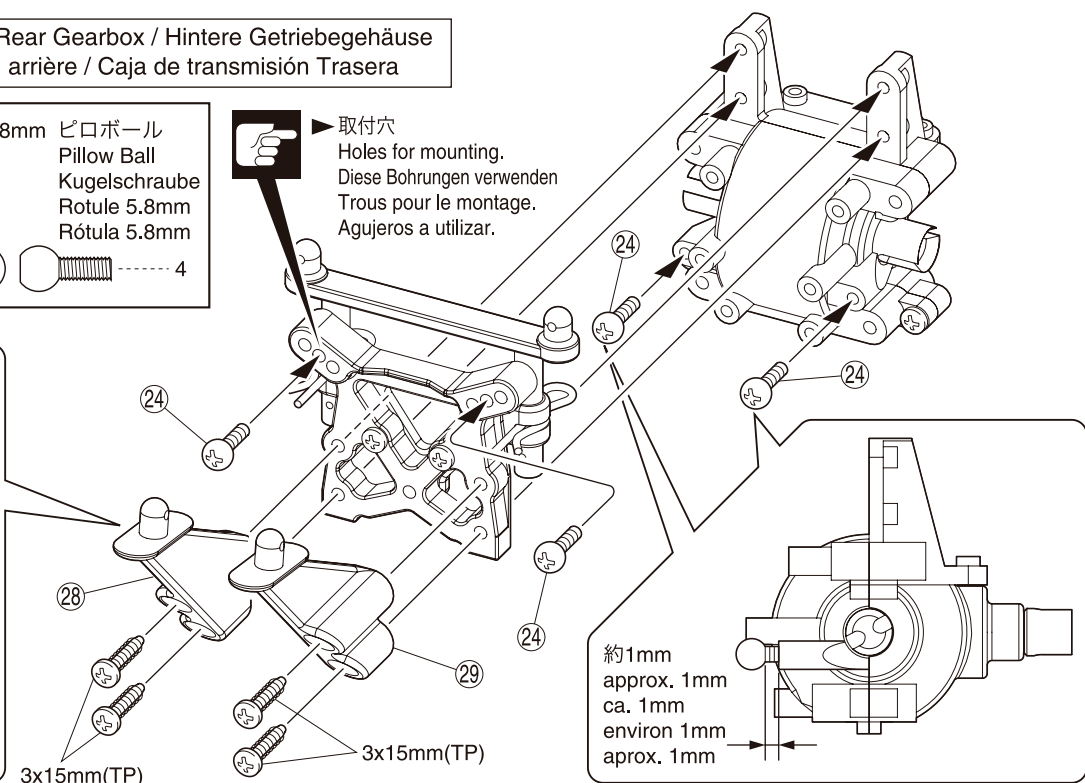
3x15mm(TP)

3x15mm(TP)

約1mm  
approx. 1mm  
ca. 1mm  
environ 1mm  
aprox. 1mm

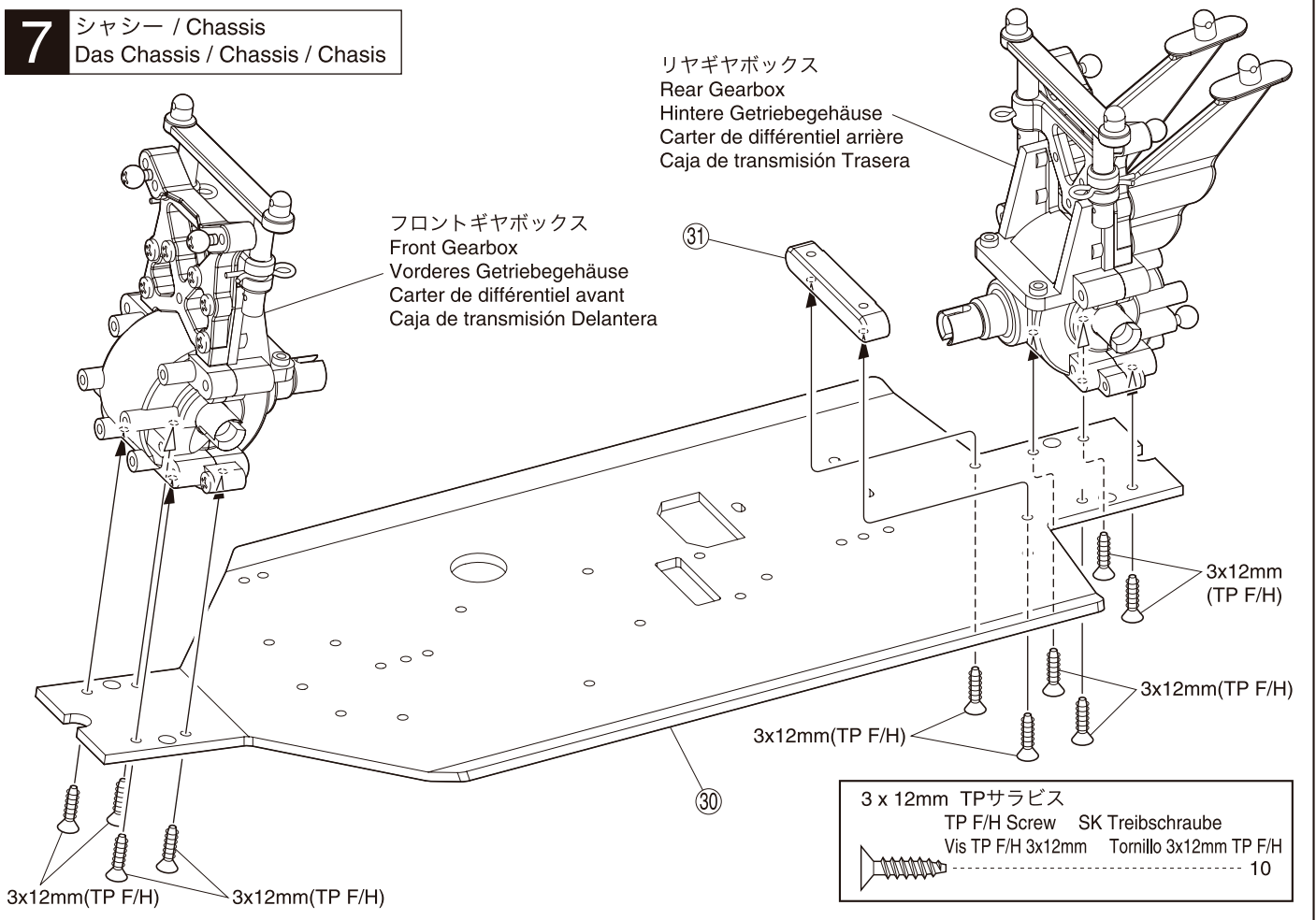


▶ 向きに注意。  
Note the direction.  
Einbaurichtung beachten.  
Notez le sens.  
Fijarse en el dibujo.



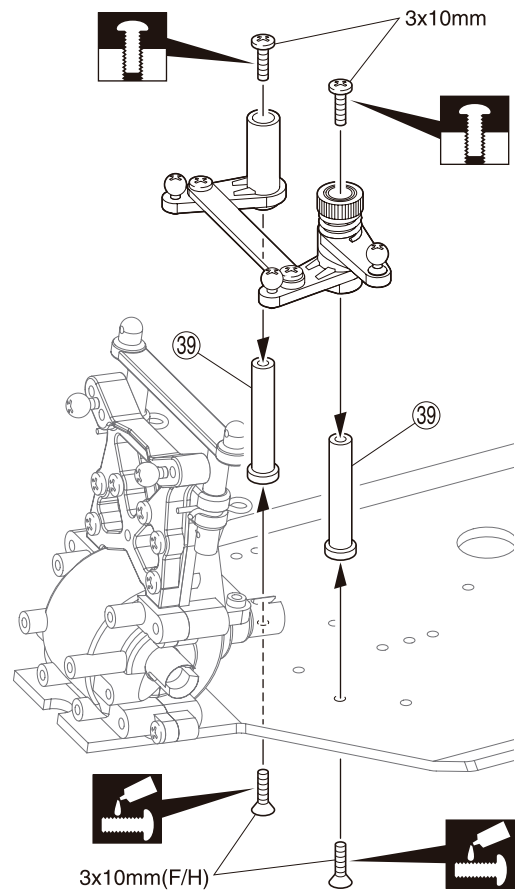
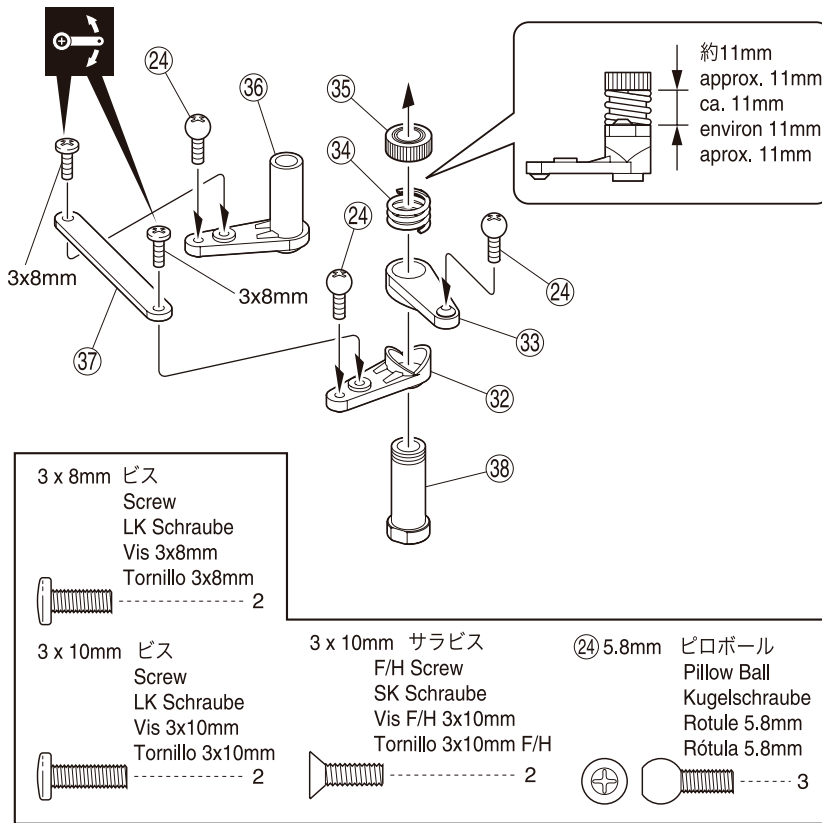
# 7

## シャシー / Chassis Das Chassis / Chassis / Chasis



# 8

## サーボセイバー / Servo Saver / Servo Saver Sauve-servo / Salvaservos



ネジロック剤を塗る。  
Apply threadlocker (screw cement).  
Verwenden Sie Schraubensicherungs-lack.  
Appliquer du frein filet.  
Aplique líquido fijatornillos.



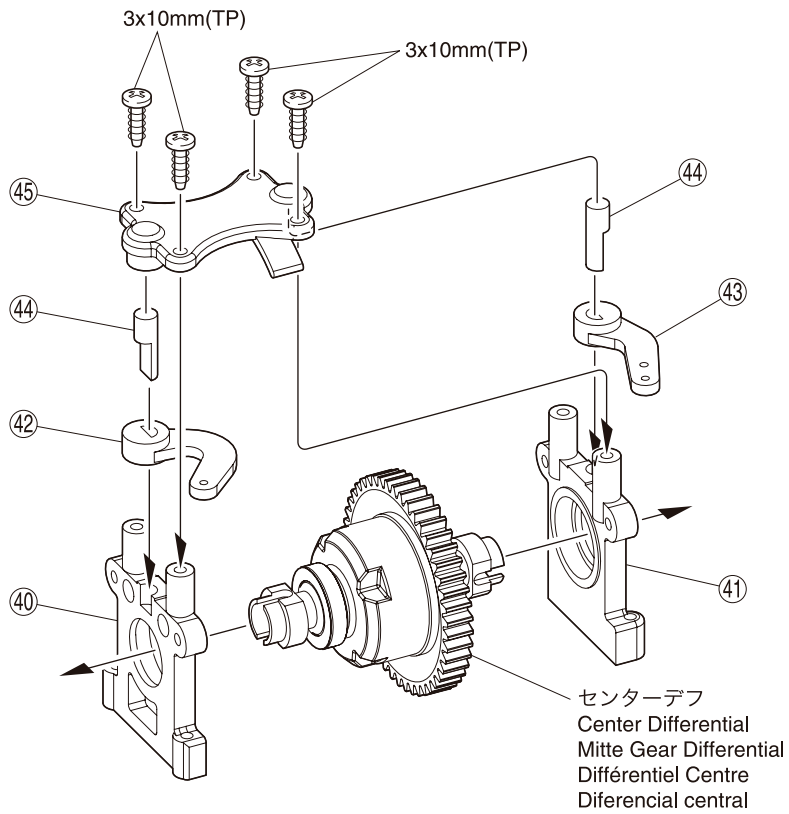
可動するように組立てる。  
Ensure smooth, non-binding movement when assembling.  
Das Teil muß sich leicht bewegen lassen.  
La pièce doit pouvoir pivoter autour de la vis.  
Asegúrese que la pieza se mueva suavemente.



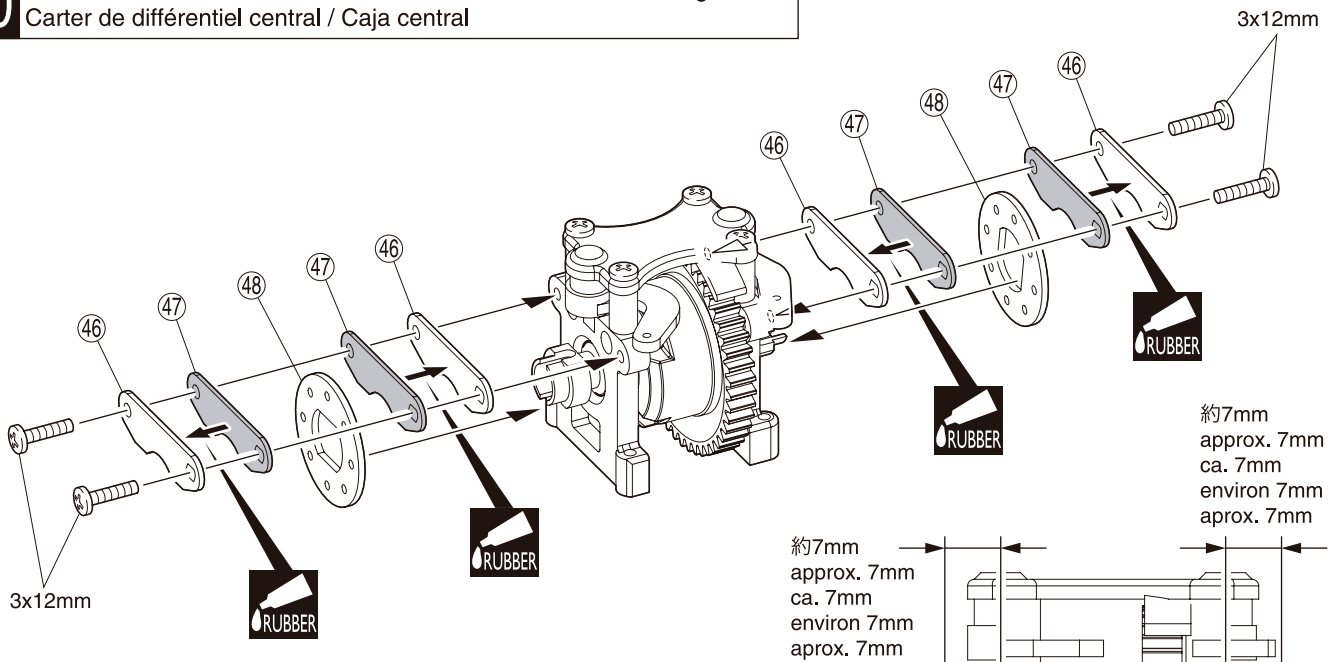
仮止め。  
Temporarily tighten.  
Vorläufig festziehen.  
Vissez temporairement.  
Apretete de manera provisional.

**9** センターギヤボックス / Center Gearbox / Die mittlere Getriebegehäuse  
Carter de différentiel central / Caja central


3 x 10mm TPビス  
TP Screw  
LK Treibschr  
Vis TP 3x10mm  
Tornillo 3x10mm TP  
----- 4



**10** センターギヤボックス / Center Gearbox / Die mittlere Getriebegehäuse  
Carter de différentiel central / Caja central

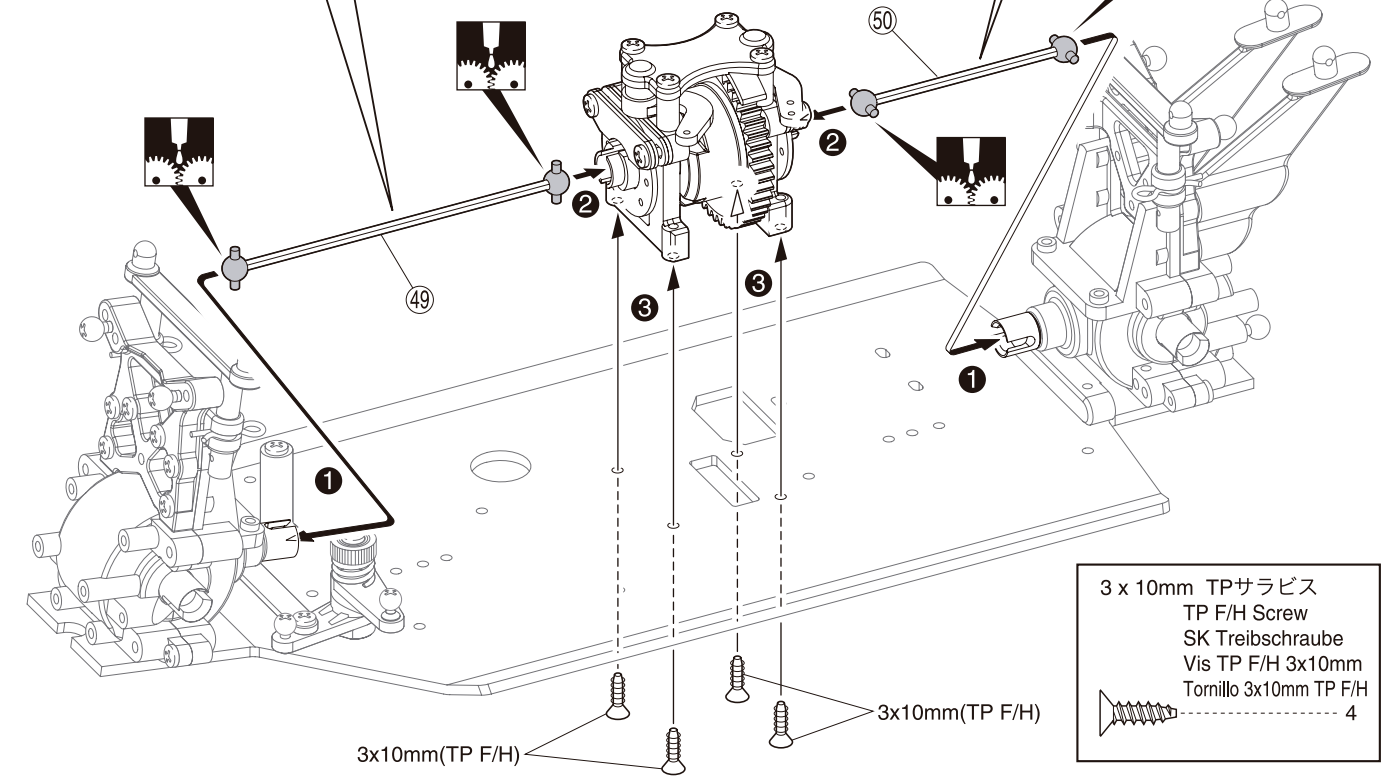
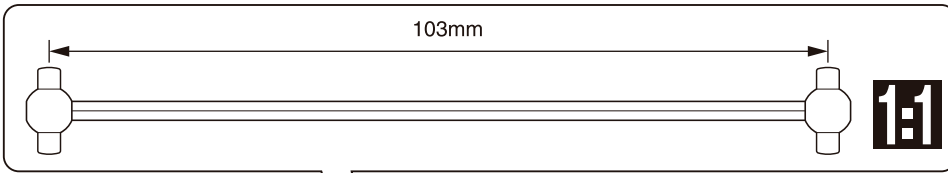
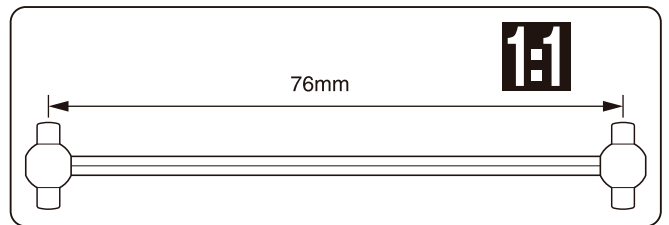


3 x 12mm ビス  
Screw  
LK Schraube  
Vis 3x12mm  
Tornillo 3x12mm  
----- 4

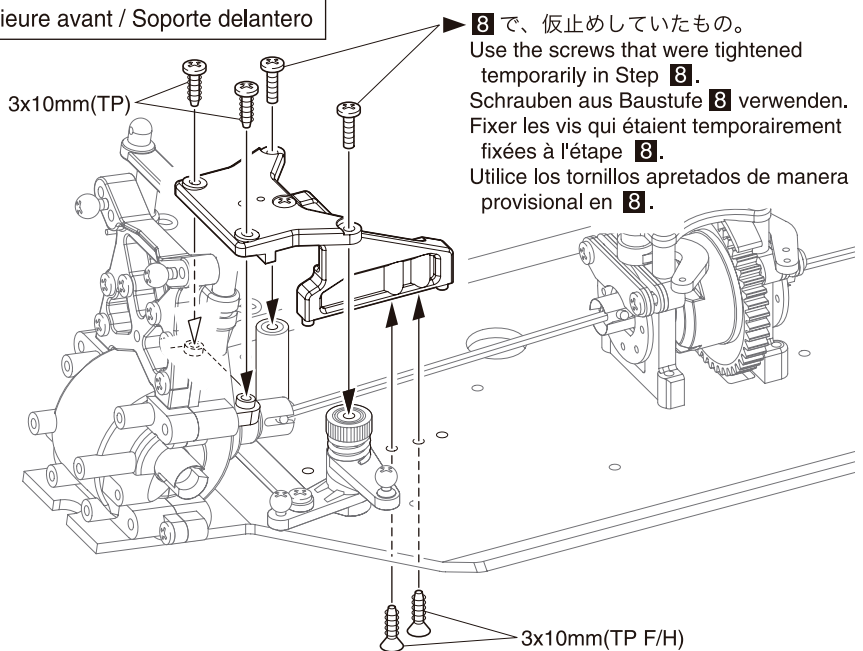
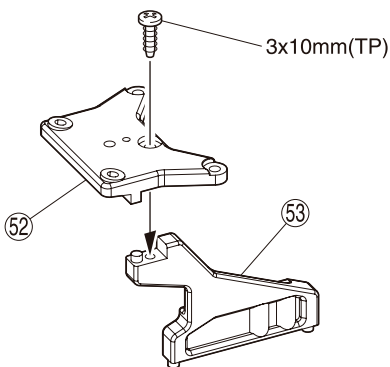
 ゴム系接着剤で接着する。  
Apply rubber type glue.  
Gummikleber.  
Collez avec de la colle a caoutchouc.  
Aplicar cola de contacto.

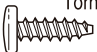
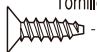


# 11 センターギヤボックス / Center Gearbox / Die mittlere Getriebegehäuse Carter de différentiel central / Caja central





# 12 フロントアッパーデッキ / Front Upper Deck Vordere, obere Chassisplatte / Platine supérieure avant / Soporte delantero



- |                                                                                                                                                                                   |                                                                                                                                                                                                     |
|-----------------------------------------------------------------------------------------------------------------------------------------------------------------------------------|-----------------------------------------------------------------------------------------------------------------------------------------------------------------------------------------------------|
| <p>3 x 10mm TPビス<br/>TP Screw<br/>LK Treibschr<br/>Vis TP 3x10mm<br/>Tornillo 3x10mm TP</p>  3 | <p>3 x 10mm TPサラビス<br/>TP F/H Screw<br/>SK Treibschraube<br/>Vis TP F/H 3x10mm<br/>Tornillo 3x10mm TP F/H</p>  2 |
|-----------------------------------------------------------------------------------------------------------------------------------------------------------------------------------|-----------------------------------------------------------------------------------------------------------------------------------------------------------------------------------------------------|

 グリスを塗る。  
Apply grease.  
Fetten.  
Graissez.  
Aplicar grasa.

 原寸図。  
True-to-scale diagram.  
Maßstabsgetreue Darstellung.  
Illustration à l'échelle.  
Dibujo a tamaño real.

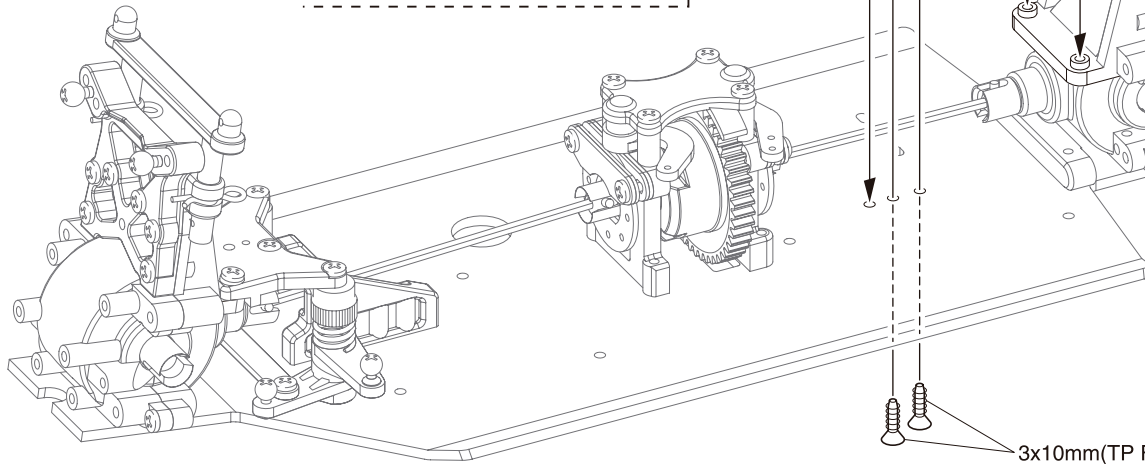
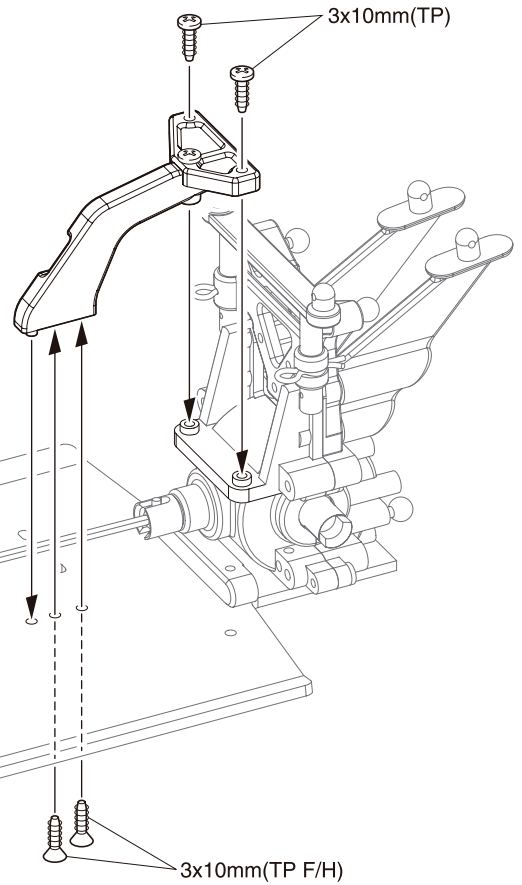
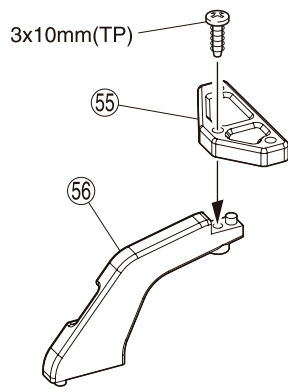
 番号の順に組立てる。  
Assemble in the specified order.  
In der angegebenen Reihenfolge zusammenbauen.  
Assemblez dans l'ordre indiqué.  
Realice el montaje en el orden indicado.

# 13

## リヤアッパーデッキ / Rear Upper Deck Hintere, obere Chassisplatte / Platine supérieure arrière / Soporte trasero

3 x 10mm TPビス  
TP Screw  
LK Treibschr  
Vis TP 3x10mm  
Tornillo 3x10mm TP  
----- 3

3 x 10mm TPサラビス  
TP F/H Screw  
SK Treibschraube  
Vis TP F/H 3x10mm  
Tornillo 3x10mm TP F/H  
----- 2



# 14

## フロントサスアーム / Front Suspension Arm / Vordere Aufhängung Querlenker Suspension Triangle avant / Suspensión delantera



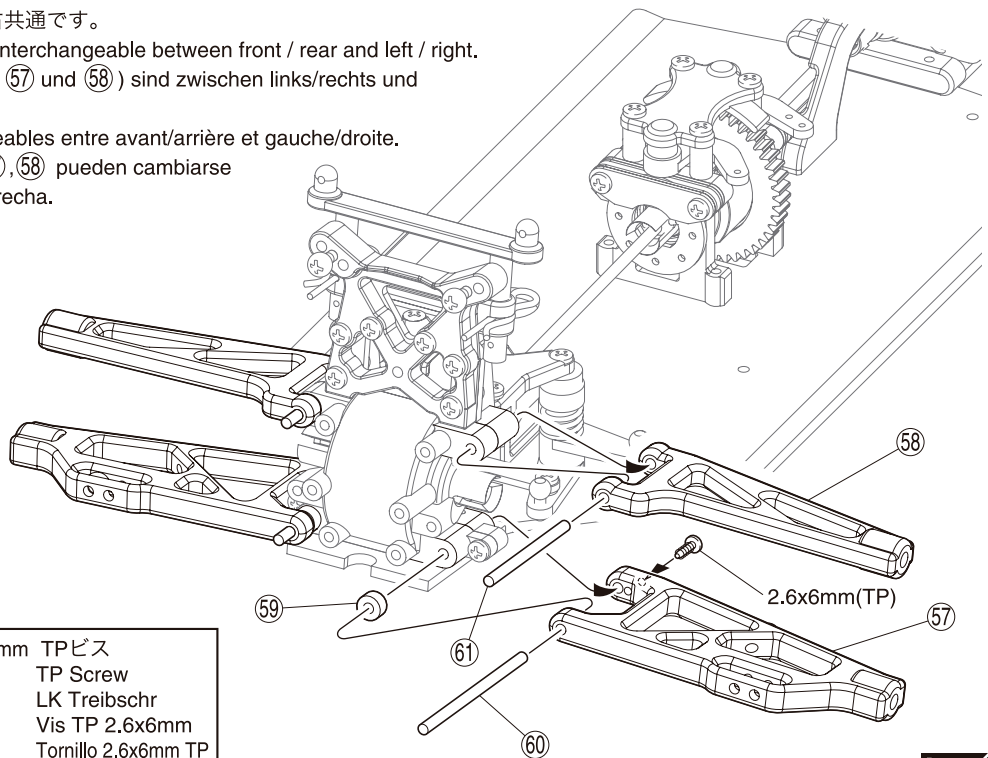
▶ (57), (58) サスアームは前後左右共通です。  
(57), (58) suspension arms are interchangeable between front / rear and left / right.  
Vordere Aufhängungen (Teil (57) und (58)) sind zwischen links/rechts und vorne/hinten austauschbar.  
Les triangles sont interchangeables entre avant/arrière et gauche/droite.  
Los brazos de suspensión (57), (58) pueden cambiarse delante detrás, izquierda derecha.

⑥1 3 x 39mm シャフト  
Shaft  
Welle  
Axe 3x39mm  
Eje 3x39mm  
----- 2

⑥0 3 x 46mm シャフト  
Shaft  
Welle  
Axe 3x46mm  
Eje 3x46mm  
----- 2

⑤9 3 x 7 x 4mm ブラカラー  
Plastic Collar  
Kunststofflager  
Palier plastique  
Casquillo plástico  
----- 2

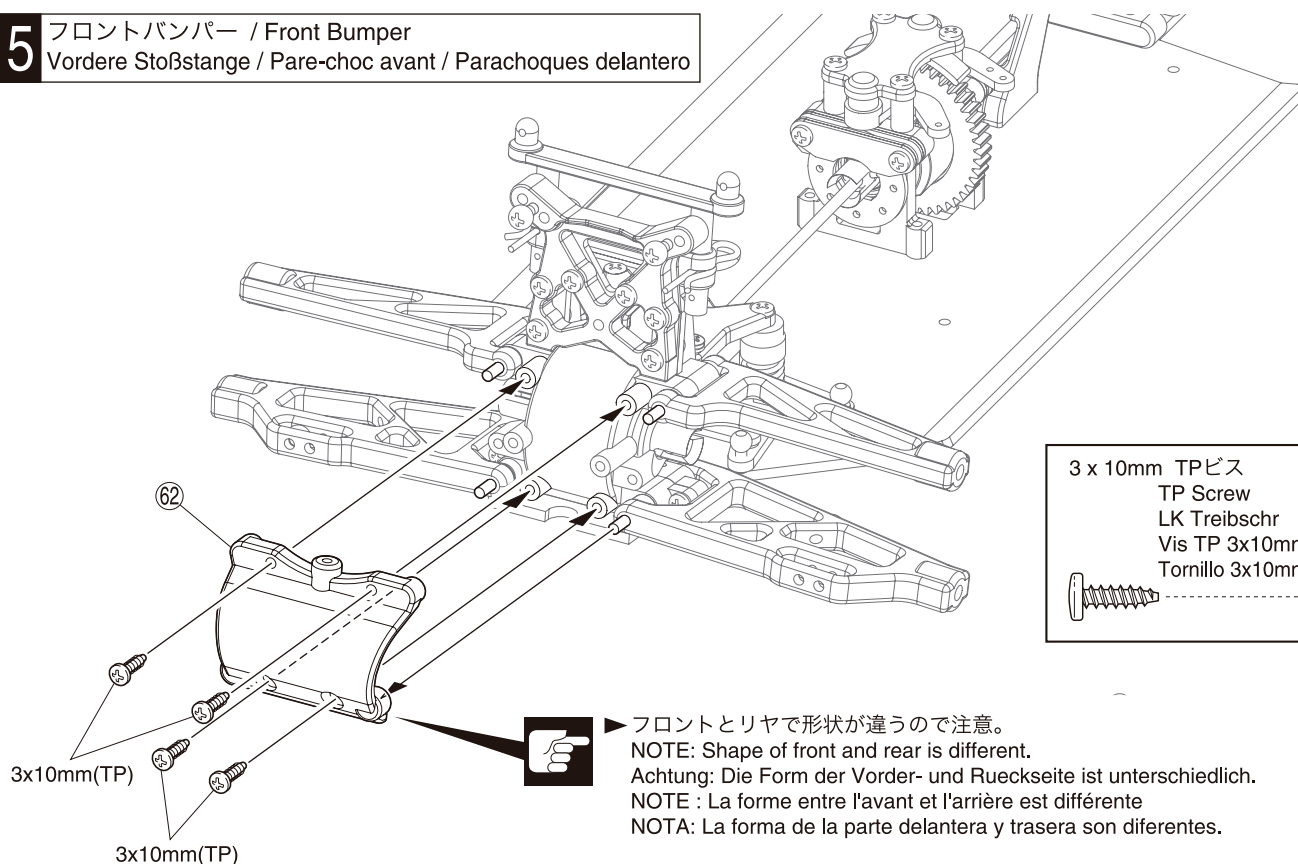
2.6 x 6mm TPビス  
TP Screw  
LK Treibschr  
Vis TP 2.6x6mm  
Tornillo 2.6x6mm TP  
----- 2

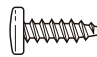



注意して組立てる所。  
Pay close attention here!  
Vorsicht! Wichtiger Hinweis!  
Attention! Avis important!  
Preste atención.

左右同じように組立てる。  
Assemble left and right sides the same way.  
Bauen Sie eine linke und eine rechte Seite.  
Assemblez le côté gauche comme le côté droit.  
Realice el montaje de igual forma en ambos lados.



**15** フロントバンパー / Front Bumper  
Vordere Stoßstange / Pare-choc avant / Parachoques delantero

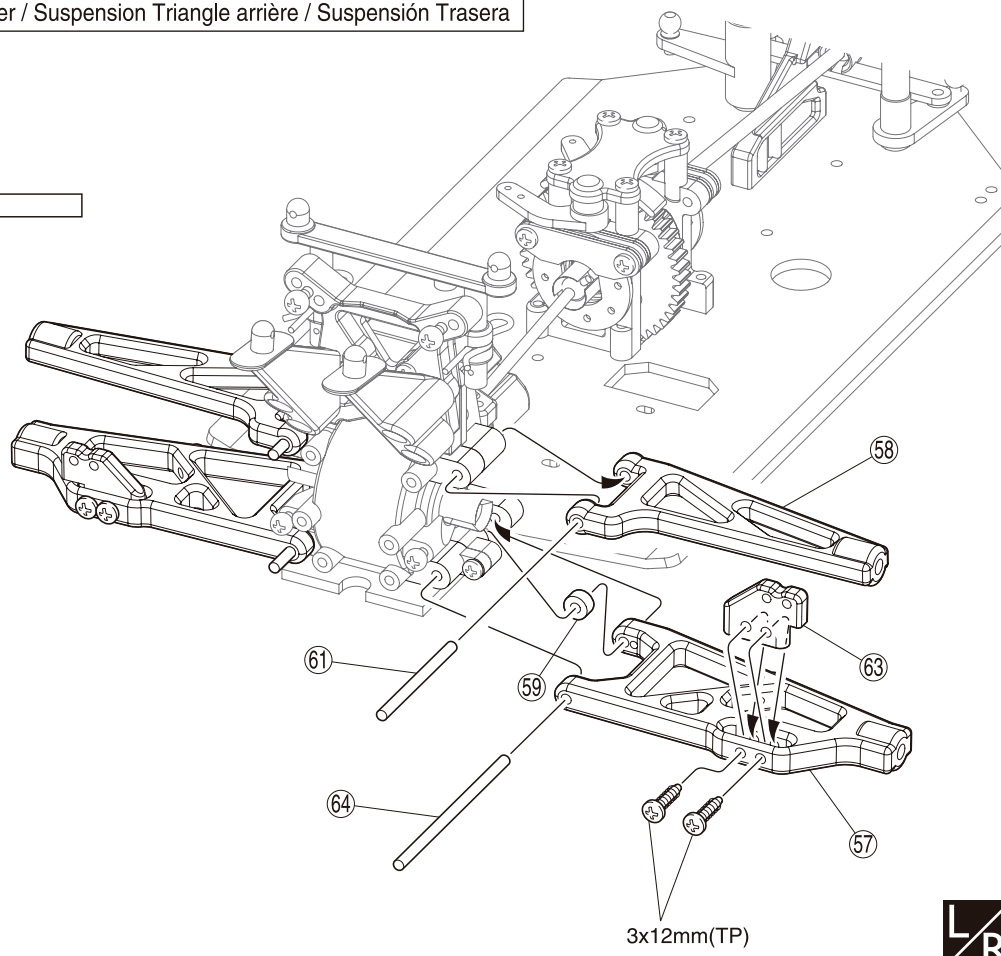


3 x 10mm TPビス  
TP Screw  
LK Treibschr  
Vis TP 3x10mm  
Tornillo 3x10mm TP  
 ..... 4

 フロントとリヤで形状が違うので注意。  
NOTE: Shape of front and rear is different.  
Achtung: Die Form der Vorder- und Ruckseite ist unterschiedlich.  
NOTE : La forme entre l'avant et l'arrière est différente  
NOTA: La forma de la parte delantera y trasera son diferentes.


**16** リヤササアーム / Rear Suspension Arm  
Hintere Aufhängung Querlenker / Suspension Triangle arrière / Suspensión Trasera


- ⑥4 3 x 56mm シャフト  
Shaft  
Welle  
Axe 3x56mm  
Eje 3x56mm  
 ..... 2
- ⑥1 3 x 39mm シャフト  
Shaft  
Welle  
Axe 3x39mm  
Eje 3x39mm  
 ..... 2
- ⑤9 3 x 7 x 4mm ブラカラー  
Plastic Collar  
Kunststofflager  
Palier plastique  
Casquillo plástico  
 ..... 2
- 3 x 12mm TPビス  
TP Screw  
RK Treibschr  
Vis TP 3x12mm  
Tornillo 3x12mm TP  
 ..... 4



3x12mm(TP)  
 ..... 4



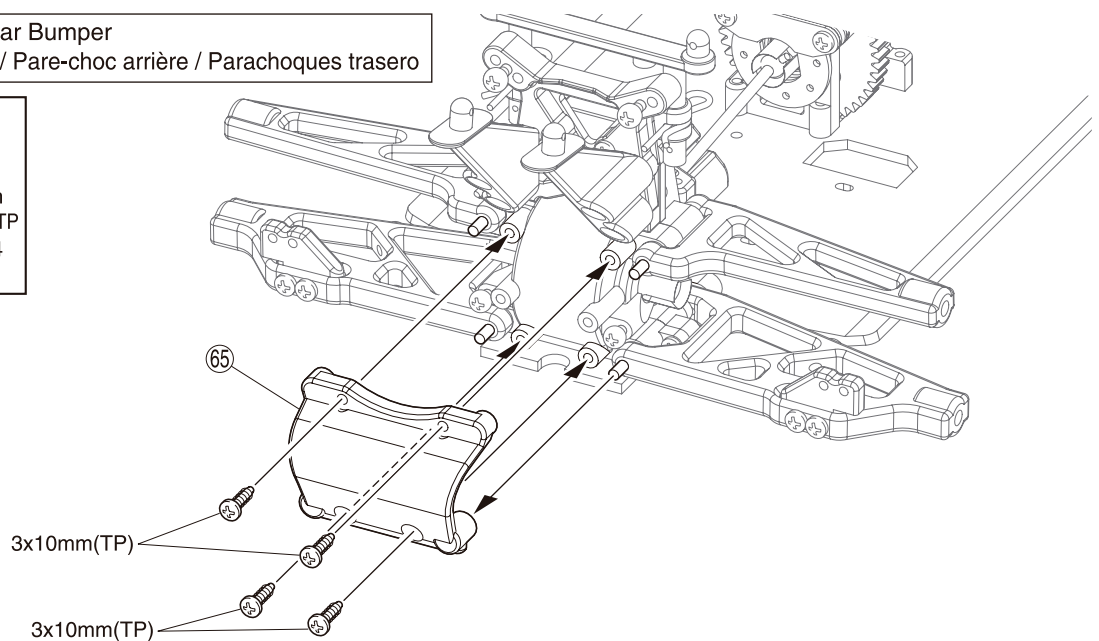
 注意して組立てる所。  
Pay close attention here!  
Vorsicht! Wichtiger Hinweis!  
Attention! Avis important!  
Preste atención.

 左右同じように組立てる。  
Assemble left and right sides the same way.  
Bauen Sie eine linke und eine rechte Seite.  
Assemblez le côté gauche comme le côté droit.  
Realice el montaje de igual forma en ambos lados.

# 17 リヤバンパー / Rear Bumper

Hintere Stoßstange / Pare-choc arrière / Parachoques trasero

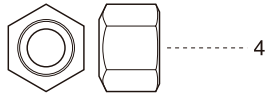
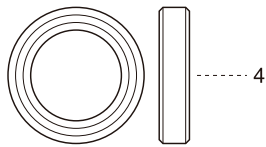
- 3 x 10mm TPビス  
TP Screw  
LK Treibsch  
Vis TP 3x10mm  
Tornillo 3x10mm TP



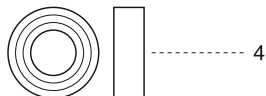
# 18 ステアリングナックル, リヤナックル / Steering Knuckle, Rear Knuckle

Lenkhebel, Radtraeger hinten / Fusée de direction, Fusée arrière / Mangueta dirección, Mangueta trasera

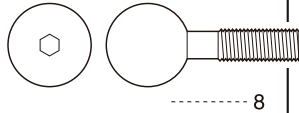
- ⑬ 12x18x4mm ベアリング  
Ball Bearing  
Kugellager  
Roulements à billes  
Rodamiento
- ⑦② ホイールナット (ブルー)  
Wheel Nut (Blue)  
Radmutter (blau)  
Ecrou de roue (Bleu)  
Tuerca rueda (Azul)



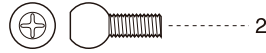
- ⑦⑦ 6 x 12mm ベアリング  
Ball Bearing  
Kugellager  
Roulements à billes  
Rodamiento



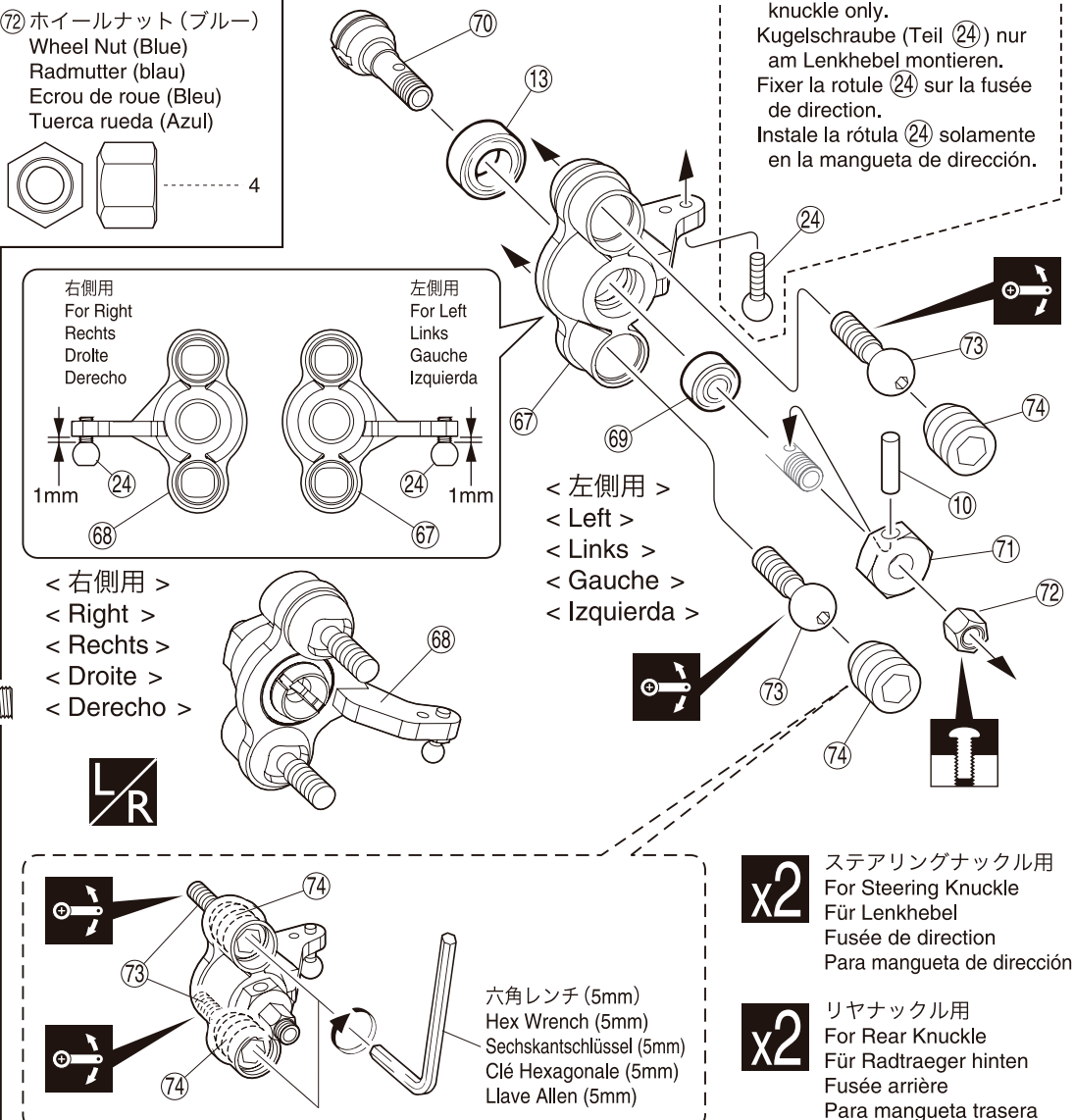
- ⑦③ 11mm ピロボール  
Pillow Ball  
Kugelschraube  
Rotule 11mm  
Rótula 11mm



- ②④ 5.8mm ピロボール  
Pillow Ball  
Kugelschraube  
Rotule 5.8mm  
Rótula 5.8mm



- ⑩ 2 x 10.8mm ピン  
Pin  
Stift  
Axe 2x10.8mm  
Pasador



▶ ステアリングナックル用のみ、  
②④ピロボールを取り付ける。  
Install ②④ pillow ball on steering  
knuckle only.  
Kugelschraube (Teil ②④) nur  
am Lenkhebel montieren.  
Fixer la rotule ②④ sur la fusée  
de direction.  
Instale la rótula ②④ solamente  
en la mangueta de dirección.

< 右側用 >  
< Right >  
< Rechts >  
< Droite >  
< Derecho >



< 左側用 >  
< Left >  
< Links >  
< Gauche >  
< Izquierda >

**x2** ステアリングナックル用  
For Steering Knuckle  
Für Lenkhebel  
Fusée de direction  
Para mangueta de dirección

**x2** リヤナックル用  
For Rear Knuckle  
Für Radtraeger hinten  
Fusée arrière  
Para mangueta trasera

- 六角レンチ (5mm)  
Hex Wrench (5mm)  
Sechskantschlüssel (5mm)  
Llave Allen (5mm)

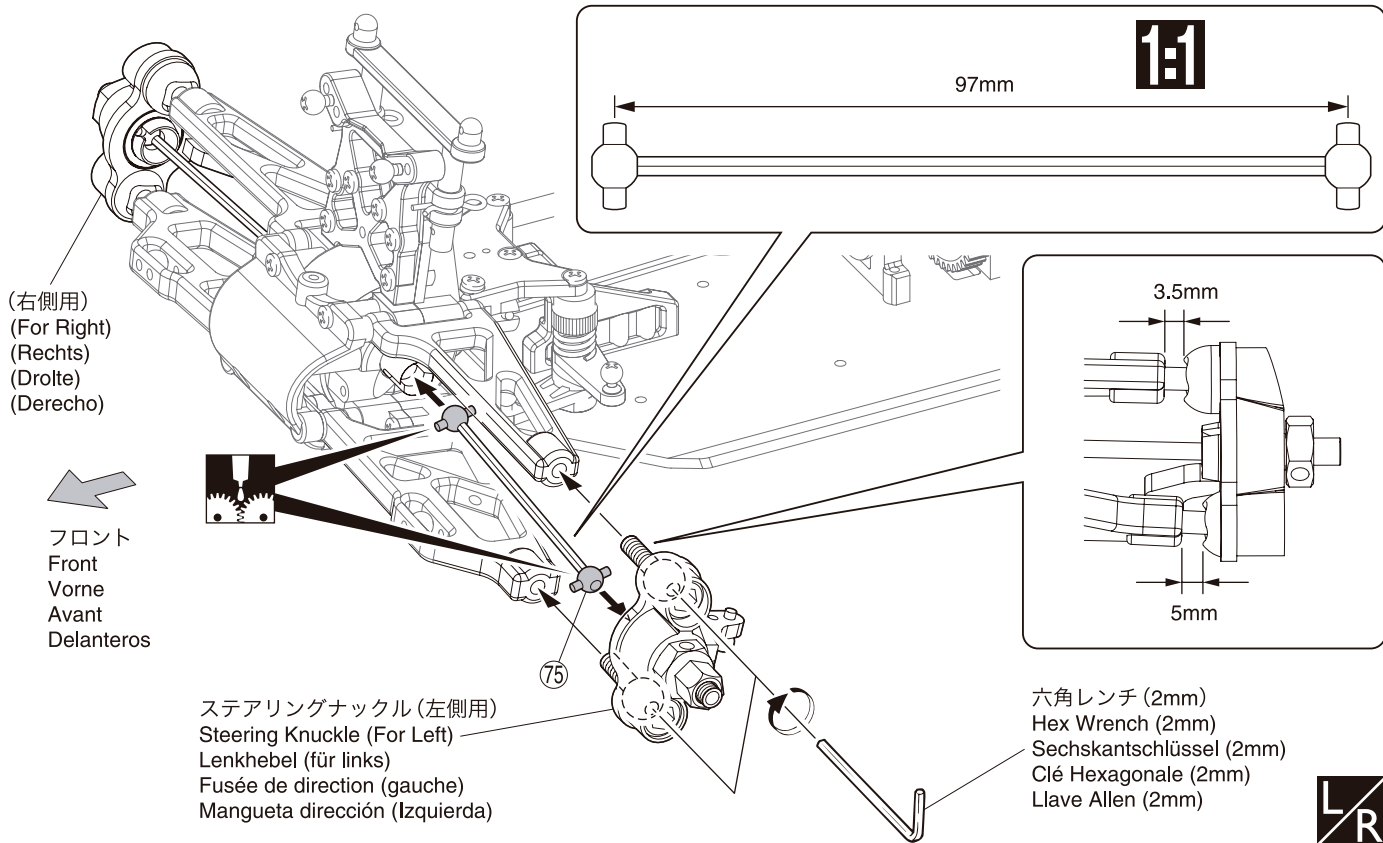
可動するように組立てる。  
Ensure smooth, non-binding movement when assembling.  
Das Teil muß sich leicht bewegen lassen.  
La pièce doit pouvoir pivoter autour de la vis.  
Asegúrese que la pieza se mueva suavemente.

左右同じように組立てる。  
Assemble left and right sides the same way.  
Bauen Sie eine linke und eine rechte Seite.  
Assemblez le côté gauche comme le côté droit.  
Realice el montaje de igual forma en ambos lados.

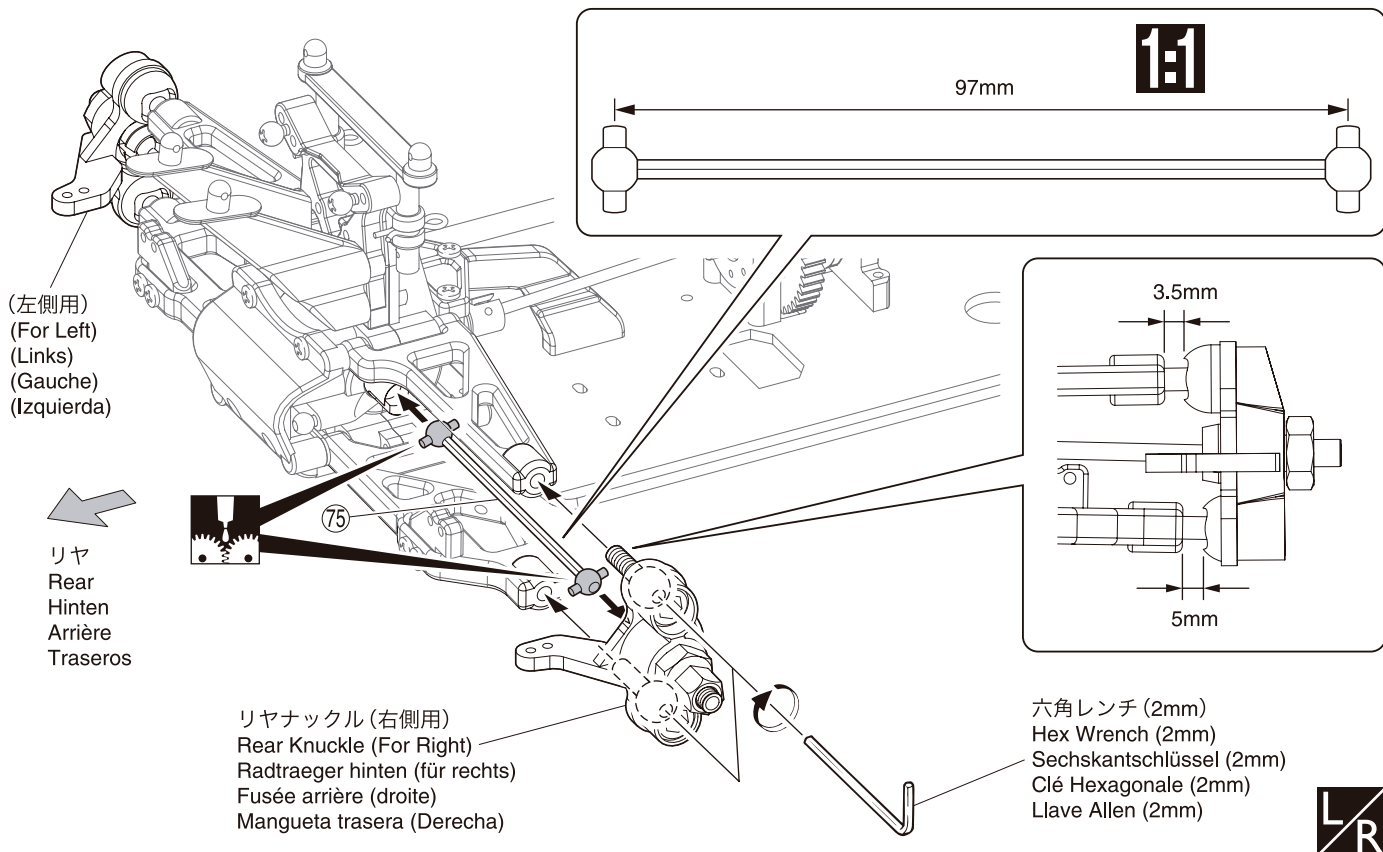
**x2** 2セット組立てる (例)。  
Assemble as many times as specified.  
Sooft wie angegeben zusammenbauen.  
Assemblez aussi souvent qu'indiqué.  
Repita las veces señaladas.

仮止め。  
Temporarily tighten.  
Vorläufig festziehen.  
Vissez temporairement.  
Apriete de manera provisional.

**19** ステアリングナックル / Steering Knuckle  
Lenkhebel / Fusée de direction / Mangueta Dirección



**20** リヤナックル / Rear Knuckle  
Radtraeger hinten / Fusée arrière / Mangueta trasera

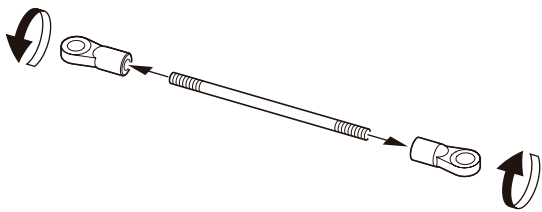


グリスを塗る。  
Apply grease.  
Fetten.  
Graissez.  
Aplicar grasa.

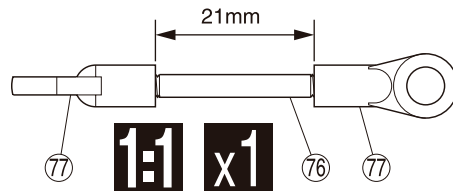
左右同じように組立てる。  
Assemble left and right sides the same way.  
Bauen Sie eine linke und eine rechte Seite.  
Assemblez le côté gauche comme le côté droit.  
Realice el montaje de igual forma en ambos lados.

原寸図。  
True-to-scale diagram.  
Maßstabsgetreue Darstellung.  
Illustration à l'échelle.  
Dibujo a tamaño real.

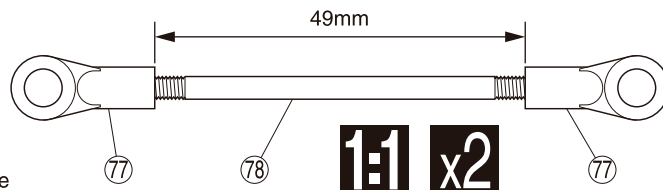
**21** ステアリングロッド / Steering Rod  
Lenkgestaenge / Bielle de direction / Tirante dirección



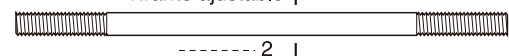
● ステアリングロッド  
Steering Rod  
Lenkgestaenge  
Tringlerie de direction  
Tirante dirección



● ステアリングタイロッド  
Steering Tie Rod  
Spurstange  
Bielle de direction  
Tirante dirección ajustable

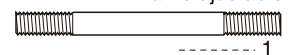


⑦⑧ 3 x 65mm アジャスタブルロッド  
Adjustable Rod  
Gewindestange  
Bielle réglable  
Tirante ajustable



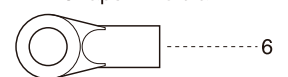
----- 2

⑦⑥ 3 x 35mm アジャスタブルロッド  
Adjustable Rod  
Gewindestange  
Bielle réglable  
Tirante ajustable



----- 1

⑦⑦ 5.8mm ボールエンド  
Ball End Kugelpfanne  
Chape Rótula



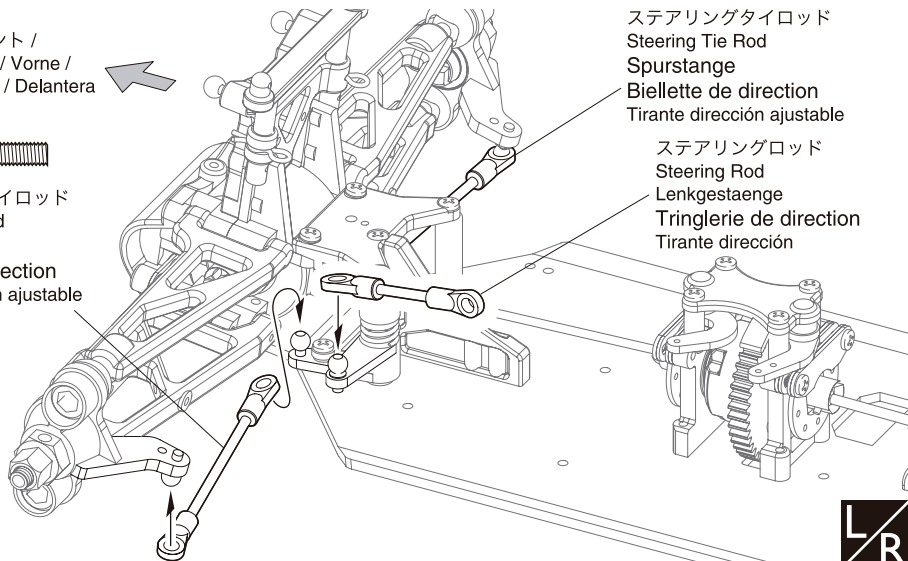
----- 6

フロント /  
Front / Vorne /  
Avant / Delantera

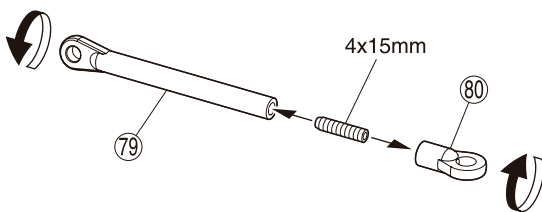
ステアリングタイロッド  
Steering Tie Rod  
Spurstange  
Bielle de direction  
Tirante dirección ajustable

ステアリングタイロッド  
Steering Tie Rod  
Spurstange  
Bielle de direction  
Tirante dirección ajustable

ステアリングロッド  
Steering Rod  
Lenkgestaenge  
Tringlerie de direction  
Tirante dirección

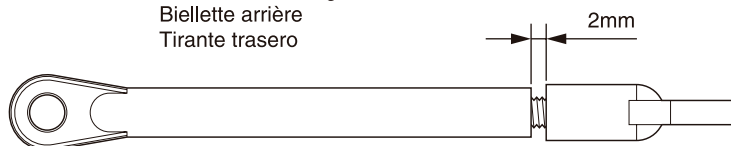


**22** リヤタイロッド / Rear Tie Rod  
Hinteres Gestaenge / Bielle arrière / Tirante trasero



● リヤタイロッド  
Rear Tie Rod  
Hinteres Gestaenge  
Bielle arrière  
Tirante trasero

**1:1** **x2**



3 x 15mm サラビス  
F/H Screw  
SK Schraube  
Vis F/H 3x15mm  
Tornillo 3x15mm F/H



----- 2

4 x 15mm セットビス  
Set Screw  
Gewindestift  
Vis BTR 4x15mm  
Prisionero 4x15mm



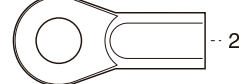
----- 2

⑧① 6.8mm ボール  
Ball Kugel  
Rotule Rótula



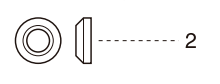
----- 2

⑧② 6.8mm ボールエンド  
Ball End  
Kugelpfanne  
Chape Rótula

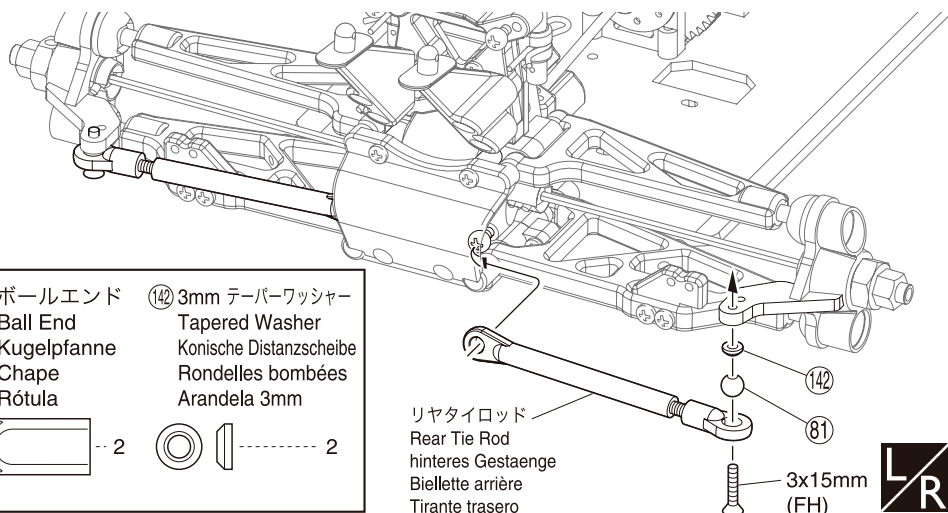


----- 2

①④② 3mm テーパーワッシャー  
Tapered Washer  
Konische Distanzscheibe  
Rondelles bombées  
Arandela 3mm



----- 2



リヤタイロッド  
Rear Tie Rod  
hinteres Gestaenge  
Bielle arrière  
Tirante trasero

3x15mm  
(FH)



**x2** 2セット組立てる(例)。  
Assemble as many times as specified.  
Sooft wie angegeben zusammenbauen.  
Assemblez aussi souvent qu'indiqué.  
Repita las veces señaladas.

**1:1** 原寸図。  
True-to-scale diagram.  
Maßstabgetreue Darstellung.  
Illustration à l'échelle.  
Dibujo a tamaño real.

**LR** 左右同じように組立てる。  
Assemble left and right sides the same way.  
Bauen Sie eine linke und eine rechte Seite.  
Assemblez le côté gauche comme le côté droit.  
Realice el montaje de igual forma en ambos lados.

## 23 ダンパー / Shock Absorber / Stoßdämpfer Amortisseur / Amortiguador

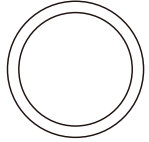


2.6mm ナイロンナット  
Nylon Nut Kunststoffmutter  
Ecrou nylon Tuerca Nylon



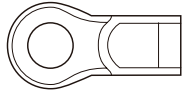
4

85 オリング  
O-ring O-Ring  
Joint thorique Junta Tórica



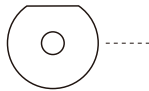
4

87 6.8mm ボールエンド (S)  
Ball End (S) Kugelpfanne (S)  
Chape (S) Rótula (S)

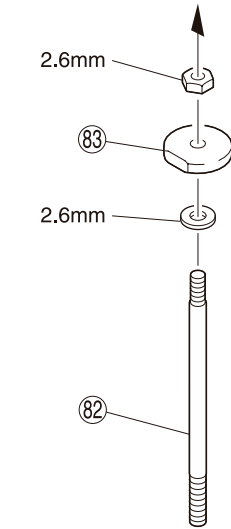


4

83 ピストン  
Piston Kolben  
Piston Pistón



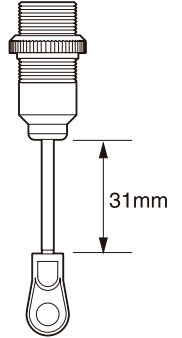
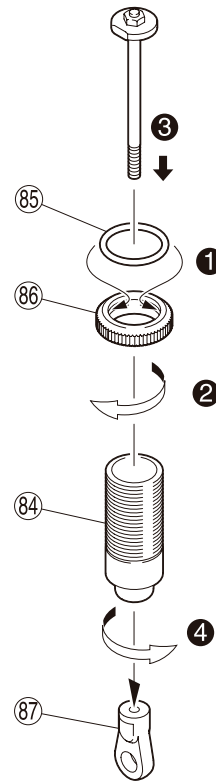
4



2.6 x 6.8 x 0.5mm ワッシャー  
Washer  
Scheibe  
Rondelle 2.6x6.8x0.5mm  
Arandela 2.6x6.8x0.5mm



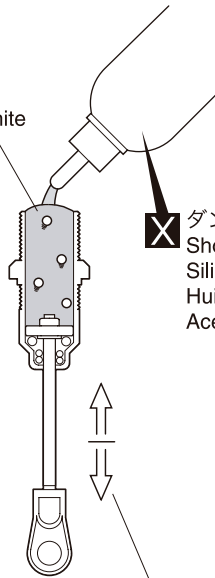
4



x4

## 24 ダンパー / Shock Absorber / Stoßdämpfer Amortisseur / Amortiguador

▶ 多少もり上がる  
ぐらいまで入れる。  
Fill in until shock oil  
nearly overflows.  
Daempfer bis zum  
Rand befüllen  
Remplir jusqu'à la limite  
du débordement.  
Rellenar hasta  
el borde.



X ダンパーオイル (#350)  
Shock Oil (#350)  
Silikon-Oel  
Huile silicone  
Aceite amortiguadores

▶ 上下させ、気泡をとる。

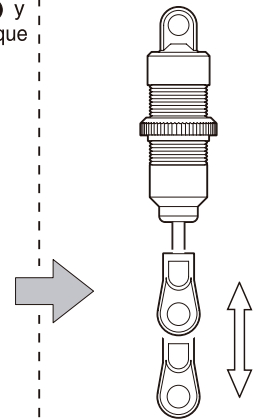
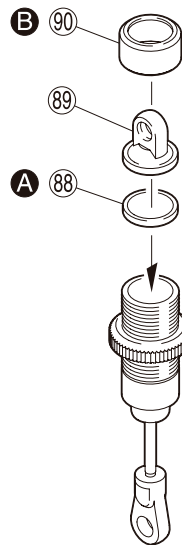
Then, gently move the piston up  
and down to get rid of air bubbles.  
Kolben auf und ab bewegen, bis keine  
Luftblasen mehr zu sehen sind  
Puis, actionner doucement le piston vers  
le bas et vers le haut afin d'éliminer les  
bulles d'airs.  
Mueva el pistón hacia arriba y hacia  
abajo para eliminar las burbujas de aire.

▶ ピストンを下げて、A をかぶせて余分な  
オイルを出します。その後、ゆっくりと  
B をしめこみます。

Pull piston down, cover with A & remove  
excess oil. Then slowly screw on B .  
Kolbenstange nach unten ziehen, Teil A  
montieren und Oel abwischen. Danach  
Teil B langsam aufschrauben.

Tirer le piston vers le bas comme indiqué, puis  
couvrir avec les pièces A. Essuyer l'excès d'huile.

Tire del pistón hacia abajo, coloque A y  
elimine el aceite sobrante. Ahora enrosque  
B lentamente.



▶ スムーズに動くか  
確認する。

Check if piston  
moves smoothly.  
Kolben muss sich  
leichtgaengig bewegen.  
Vérifier que le piston  
bouge librement.  
Compruebe si el  
pistón se mueve  
suavemente.

x4

x4 4セット組立てる (例)。

Assemble as many times as specified.  
Sooft wie angegeben zusammenbauen.  
Assemblez aussi souvent qu'indiqué.  
Repita las veces señaladas.

X 別購入品。

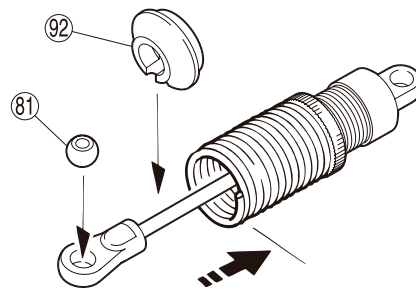
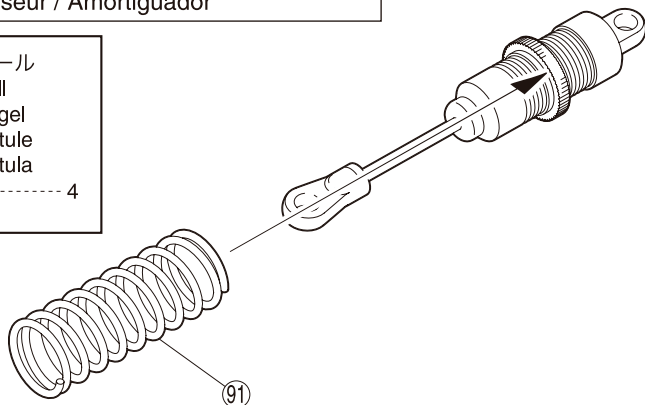
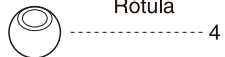
Must be purchased separately!  
Das Teil ist nicht im Bausatz enthalten!  
Doit être acheté séparément!  
Debe comprarse por separado.

番号の順に組立てる。

Assemble in the specified order.  
In der angegebenen Reihenfolge zusammenbauen.  
Assemblez dans l'ordre indiqué.  
Realice el montaje en el orden indicado.

**25** ダンパー / Shock Absorber / Stoßdämpfer  
Amortisseur / Amortiguador

⑧1 6.8mm ボール  
Ball  
Kugel  
Rotule  
Rótula

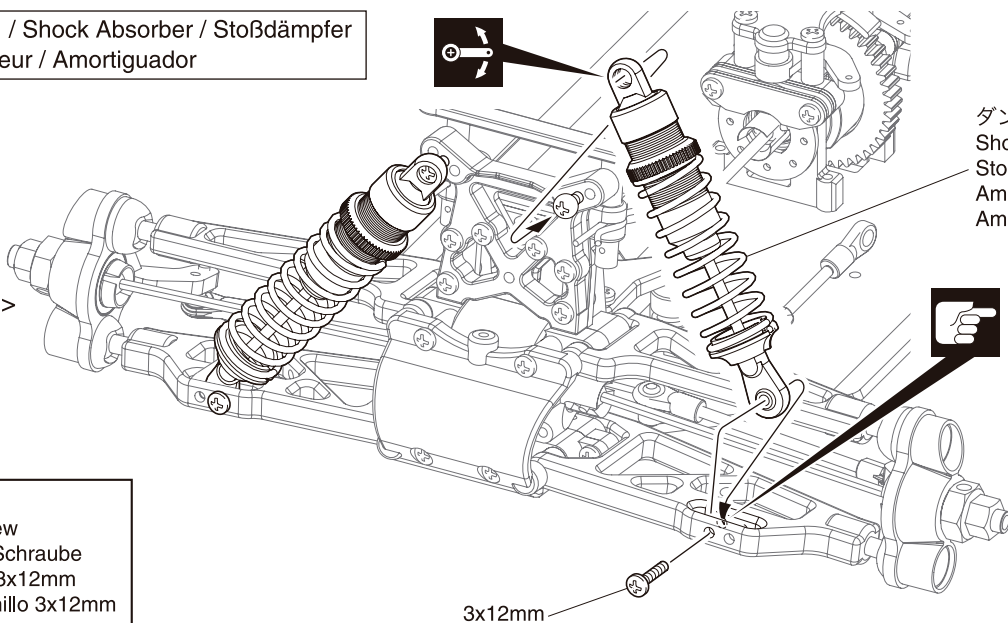


▶ スプリングを縮めて⑨2を入れる。  
Compress the spring and install ⑨2.  
Drücken Sie die Feder zusammen  
und schieben Sie ⑨2 auf.  
Compresser le ressort pour monter ⑨2.  
Comprima el muelle e instale ⑨2.

**x4**

**26** ダンパー / Shock Absorber / Stoßdämpfer  
Amortisseur / Amortiguador

< フロント >  
< Front >  
< Vorne >  
< Avant >  
< Delanteros >



ダンパー  
Shock Absorber  
Stoßdämpfer  
Amortisseur  
Amortiguador

▶ 取付穴  
Holes for mounting.  
Diese Bohrungen  
verwenden  
Trous pour le  
montage.  
Agujeros a utilizar.

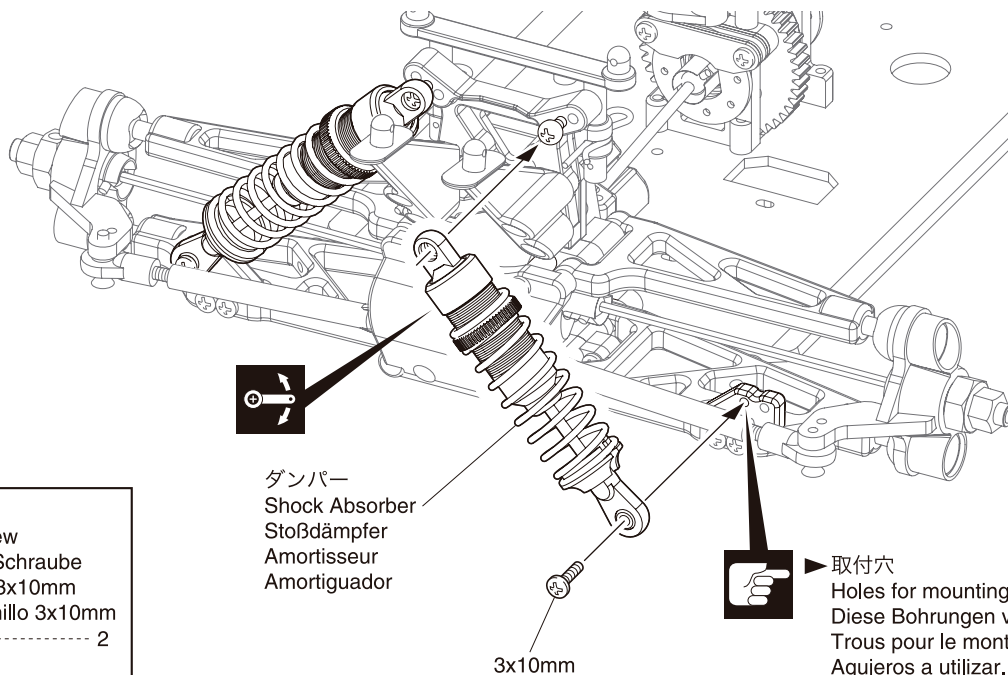
3 x 12mm ビス  
Screw  
LK Schraube  
Vis 3x12mm  
Tornillo 3x12mm



3x12mm

**L/R**

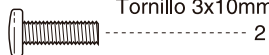
< リヤ >  
< Rear >  
< Hinten >  
< Arrière >  
< Traseros >



ダンパー  
Shock Absorber  
Stoßdämpfer  
Amortisseur  
Amortiguador

▶ 取付穴  
Holes for mounting.  
Diese Bohrungen verwenden  
Trous pour le montage.  
Agujeros a utilizar.

3 x 10mm ビス  
Screw  
LK Schraube  
Vis 3x10mm  
Tornillo 3x10mm



3x10mm

**L/R**

**L/R** 左右同じように組立てる。  
Assemble left and right sides the same way.  
Bauen Sie eine linke und eine rechte Seite.  
Assemblez le côté gauche comme le côté droit.  
Realice el montaje de igual forma en ambos lados.

**x4** 4セット組立てる(例)。  
Assemble as many times as specified.  
Sooft wie angegeben zusammenbauen.  
Assemblez aussi souvent qu'indiqué.  
Repita las veces señaladas.

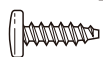
**7** 可動するように組立てる。  
Ensure smooth, non-binding movement when assembling.  
Das Teil muß sich leicht bewegen lassen.  
La pièce doit pouvoir pivoter autour de la vis.  
Asegúrese que la pieza se mueve suavemente.

**5** 注意して組立てる所。  
Pay close attention here!  
Vorsicht! Wichtiger Hinweis!  
Attention! Avis important!  
Preste atención.



## 27 ステアリングサーボ / Steering Servo Lenkservo / Servo de direction / Servo de dirección

3 x 10mm TPビス  
TP Screw  
LK Treibschr  
Vis TP 3x10mm  
Tornillo 3x10mm TP

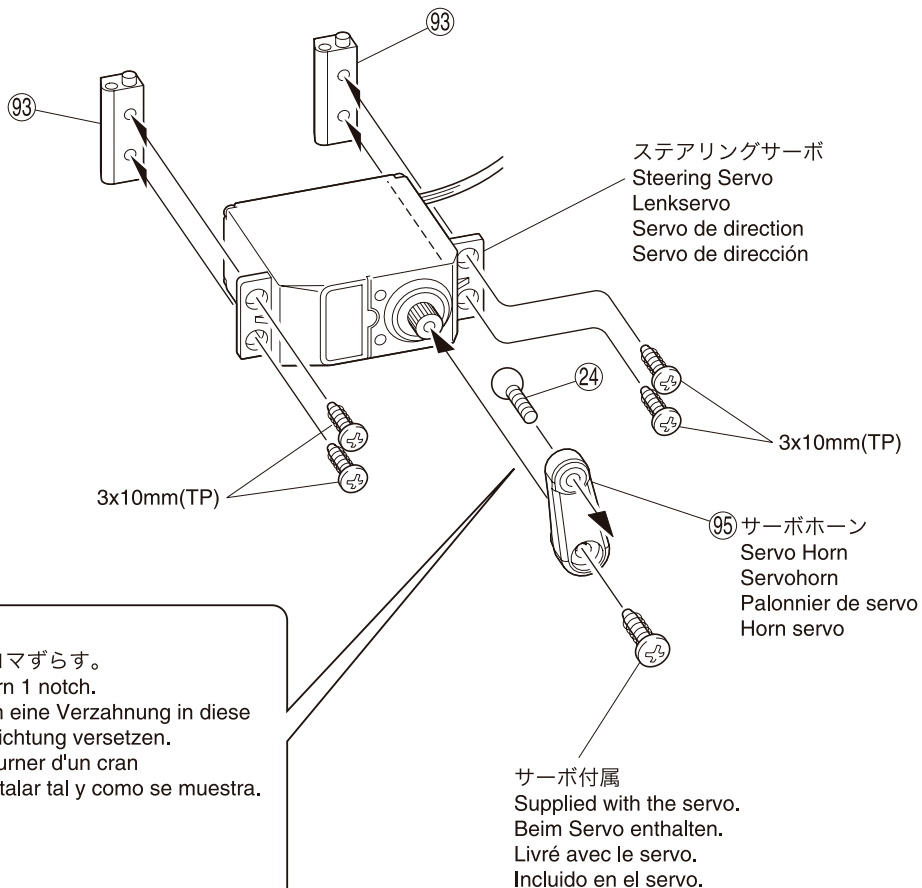


4

②4 5.8mm ピロボール  
Pillow Ball  
Kugelschraube  
Rotule 5.8mm  
Rótula 5.8mm

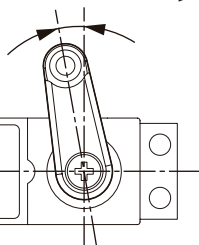


1



### ● ニュートラル

Neutral  
Neutral  
Neutre  
Neutro

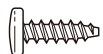


▶ 1コマずらす。  
Turn 1 notch.  
Um eine Verzahnung in diese  
Richtung versetzen.  
Tourner d'un cran  
Instalar tal y como se muestra.

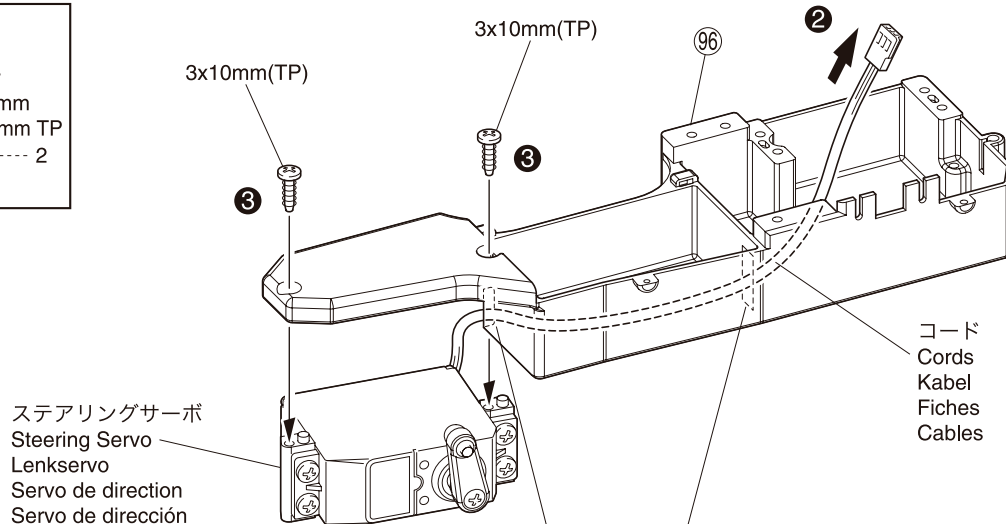
## 28 メカボックス / Radio Box RC Box / Boîtier radio / Caja de radio



3 x 10mm TPビス  
TP Screw  
LK Treibschr  
Vis TP 3x10mm  
Tornillo 3x10mm TP



2

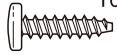


① ▶ コードをこの穴に通す。  
Pass cord through this hole.  
Kabel durch dieses Loch fuehren.  
Passer le câble au travers de ce trou  
Pasar el cable a través de este agujero.

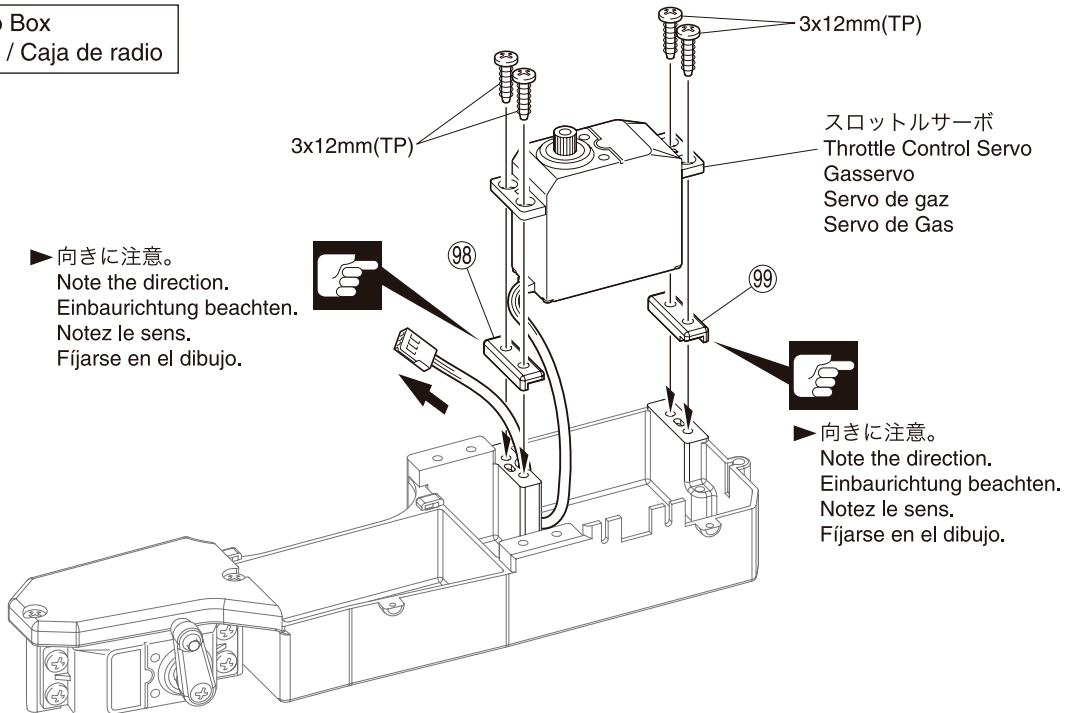
① ② ③  
番号の順に組立てる。  
Assemble in the specified order.  
In der angegebenen Reihenfolge zusammenbauen.  
Assemblez dans l'ordre indiqué.  
Realice el montaje en el orden indicado.

**29** メカボックス / Radio Box  
RC Box / Boîtier radio / Caja de radio

3 x 12mm TPビス  
TP Screw  
LK Treibschraube  
Vis TP 3x12mm  
Tornillo 3x12mm TP



▶ 向きに注意。  
Note the direction.  
Einbaurichtung beachten.  
Notez le sens.  
Fijarse en el dibujo.



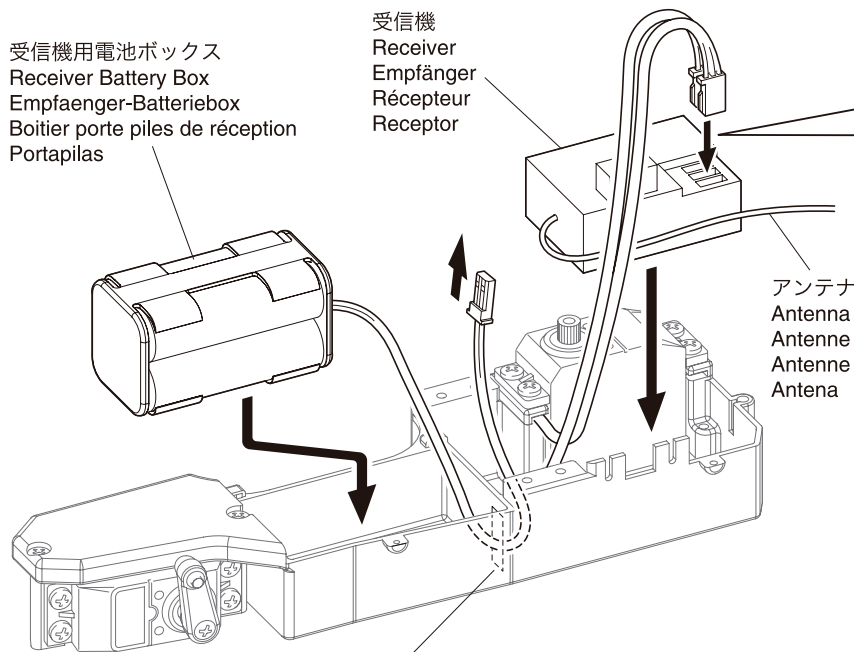
3x12mm(TP)  
スロットルサーボ  
Throttle Control Servo  
Gasservo  
Servo de gaz  
Servo de Gas

▶ 向きに注意。  
Note the direction.  
Einbaurichtung beachten.  
Notez le sens.  
Fijarse en el dibujo.

**30** メカボックス / Radio Box  
RC Box / Boîtier radio / Caja de radio

受信機用電池ボックス  
Receiver Battery Box  
Empfänger-Batteriebox  
Boîtier porte piles de réception  
Portapilas

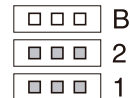
受信機  
Receiver  
Empfänger  
Récepteur  
Receptor



アンテナ  
Antenna  
Antenne  
Antena

▶ コードをこの穴に通す。  
Pass cord through this hole.  
Kabel durch dieses Loch fuhren.  
Passer le câble au travers de ce trou  
Pasar el cable a través de este agujero.

▶ コネクターを差し込む。  
Insert connector.  
Stecker einstecken.  
Connecter la prise  
Insertar el conector.



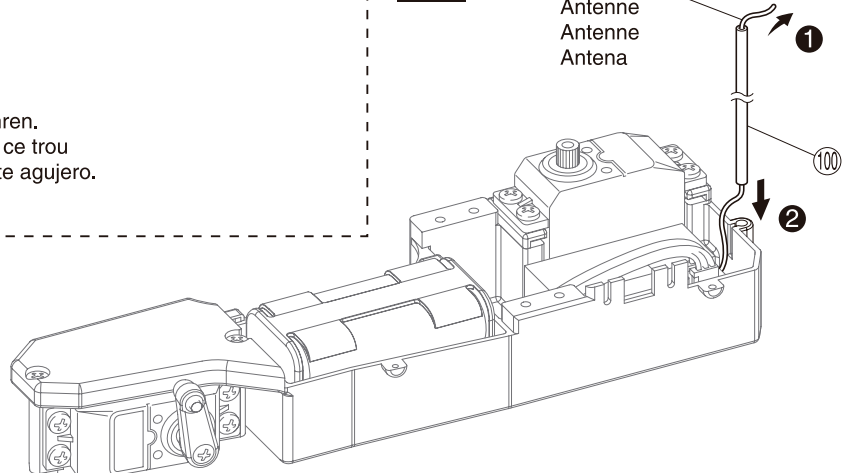
1: ステアリングサーボ  
Steering Servo  
Lenkservo  
Servo de direction  
Servo de dirección

2: スロットルサーボ  
Throttle Control Servo  
Gasservo  
Servo de gaz  
Servo de Gas

B: スイッチ ▶ 31で差し込む。  
Switch ▶ Insert at step 31.  
Schalter ▶ In Baustufe 31 einsetzen.  
Interrupteur ▶ insérer à l'étape 31.  
Interruptor ▶ Insertar en el paso 31.

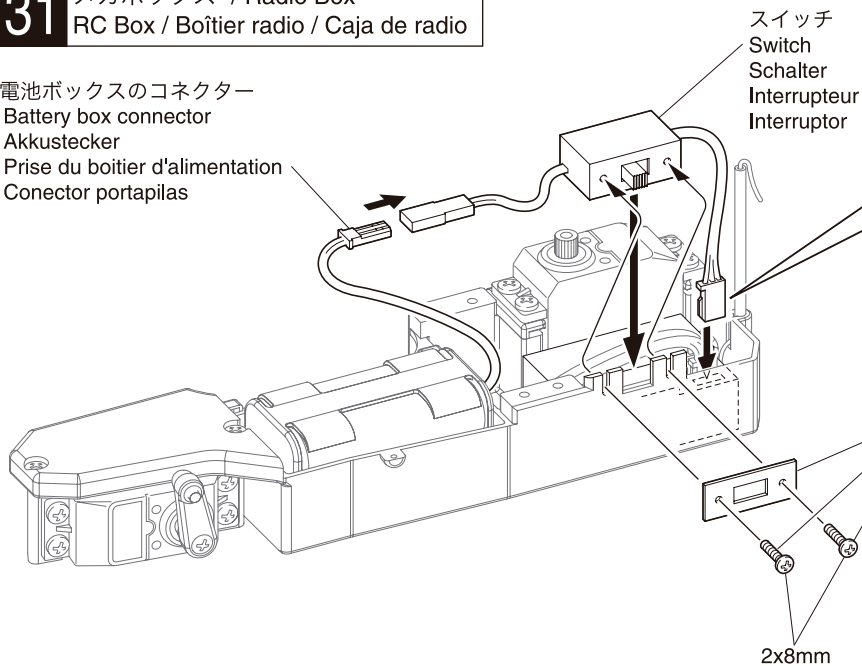


アンテナ  
Antenna  
Antenne  
Antena



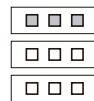
### 31 メカボックス / Radio Box RC Box / Boîtier radio / Caja de radio

電池ボックスのコネクター  
Battery box connector  
Akkustecker  
Prise du boîtier d'alimentation  
Conector portapilas



スイッチ  
Switch  
Schalter  
Interrupteur  
Interruptor

▶ 受信機のBに差し込む。  
Insert into B on receiver.  
Beim Empfänger in Eingang B stecken.  
Insérer dans B la prise de l'interrupteur.  
Inserte en B del receptor.

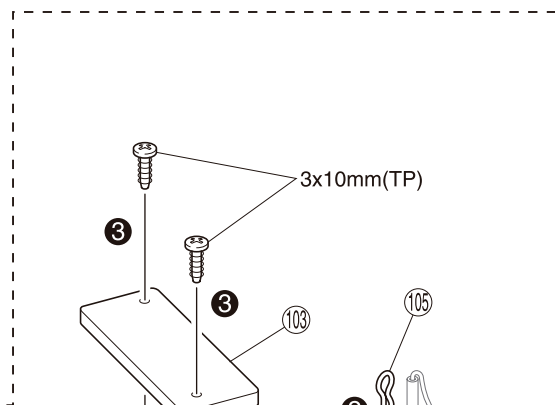
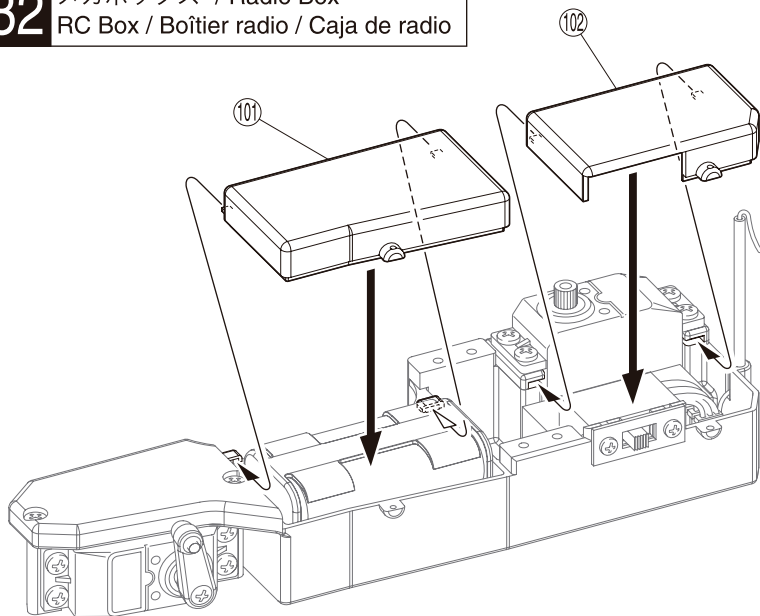


B: スイッチ  
Switch  
Schalter  
Interrupteur  
Interruptor

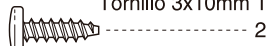
スイッチ付属  
Included with switch  
Im Lieferumfang des Schalters enthalten.  
Livré avec l'interrupteur  
Incluido con el interruptor

2x8mm

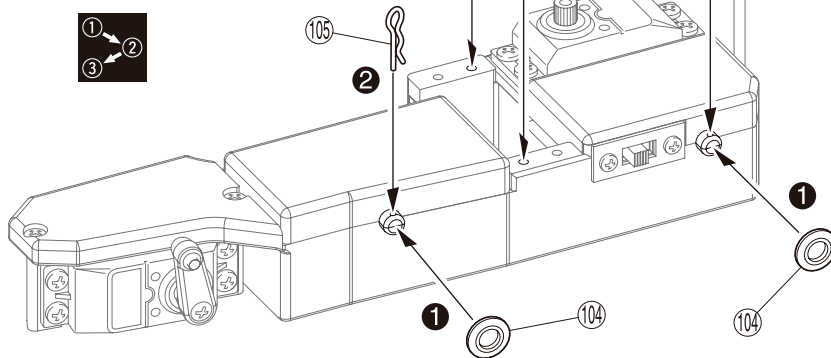
### 32 メカボックス / Radio Box RC Box / Boîtier radio / Caja de radio



3 x 10mm TPビス  
TP Screw  
LK Treibschr  
Vis TP 3x10mm  
Tornillo 3x10mm TP



⑩5 フックピン  
Hook Pin  
Karrosserieklammer  
Goupille  
Clip carrocería



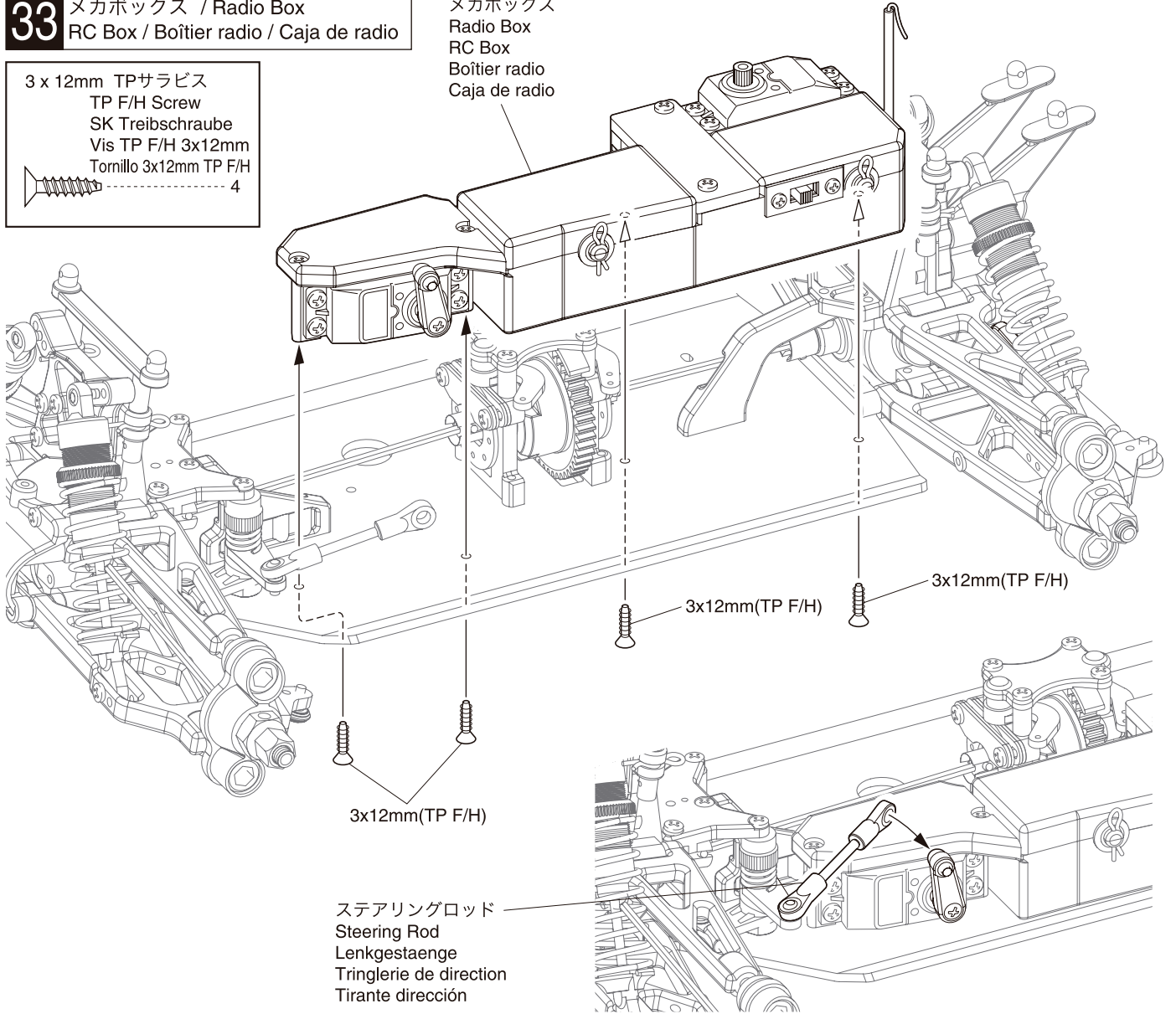
① ② ③  
番号の順に組立てる。  
Assemble in the specified order.  
In der angegebenen Reihenfolge zusammenbauen.  
Assemblez dans l'ordre indiqué.  
Realice el montaje en el orden indicado.

# 33

メカボックス / Radio Box  
RC Box / Boîtier radio / Caja de radio

- 3 x 12mm TPサラビス  
TP F/H Screw  
SK Treibschraube  
Vis TP F/H 3x12mm  
Tornillo 3x12mm TP F/H  
----- 4

メカボックス  
Radio Box  
RC Box  
Boîtier radio  
Caja de radio



# 34

エンジン / Engine  
Verbrennungsmotor / Moteur / Motor

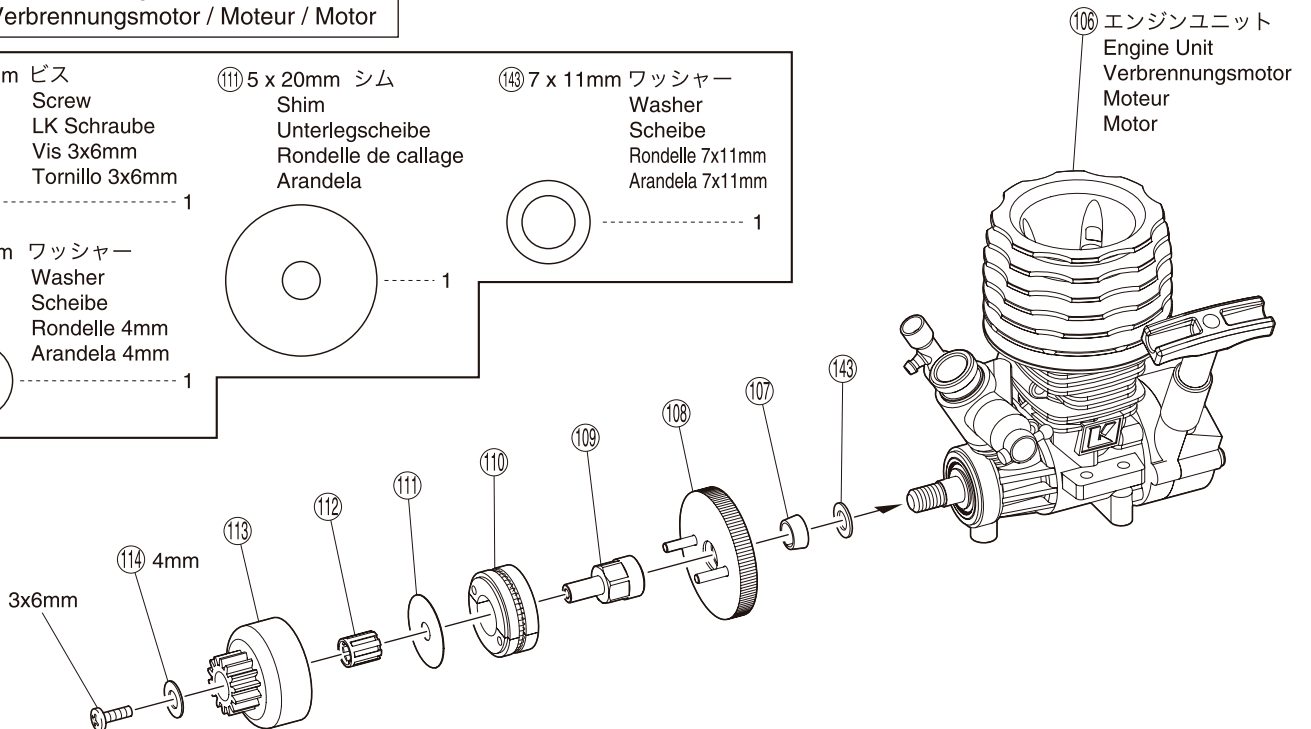
- 3 x 6mm ビス  
Screw  
LK Schraube  
Vis 3x6mm  
Tornillo 3x6mm  
----- 1

- ⑪ 5 x 20mm シム  
Shim  
Unterlegscheibe  
Rondelle de callage  
Arandela  
----- 1

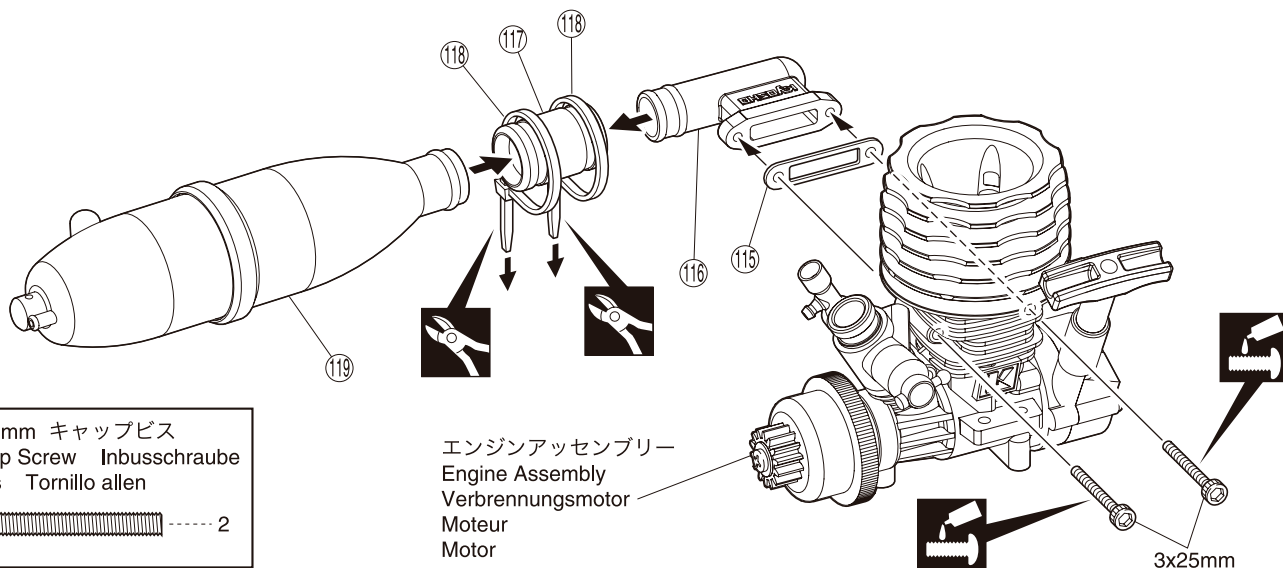
- ⑭ 7 x 11mm ワッシャー  
Washer  
Scheibe  
Rondelle 7x11mm  
Arandela 7x11mm  
----- 1

- ⑭ 4mm ワッシャー  
Washer  
Scheibe  
Rondelle 4mm  
Arandela 4mm  
----- 1

⑩ ⑩ エンジンユニット  
Engine Unit  
Verbrennungsmotor  
Moteur  
Motor



**35** エンジン, マフラー / Engine, Muffler  
Verbrennungsmotor, Resonanzrohr / Moteur, Echappement / Motor, Escape



3 x 25mm キャップビス  
Cap Screw Inbusschraube  
Vis Tornillo allen

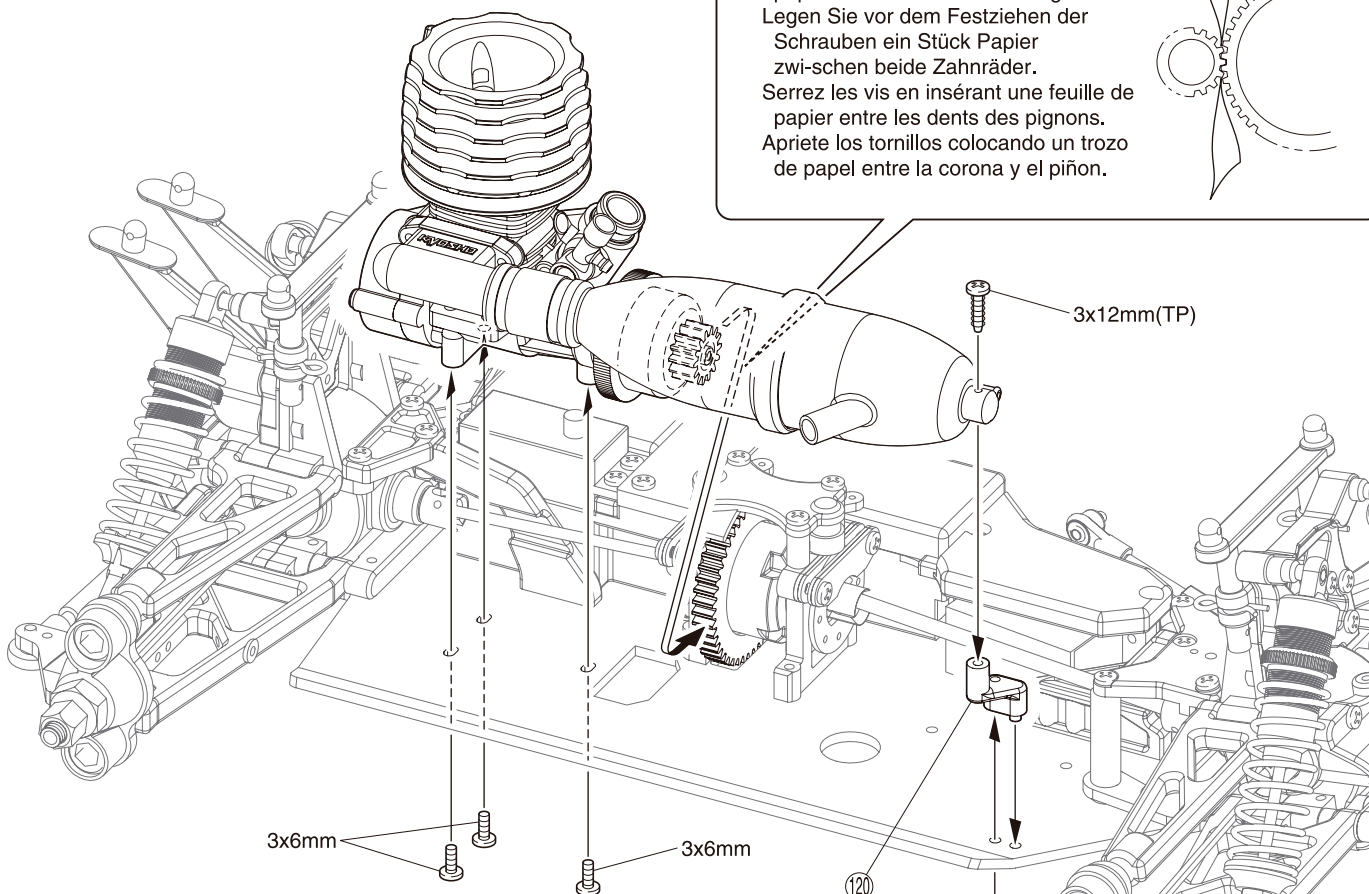
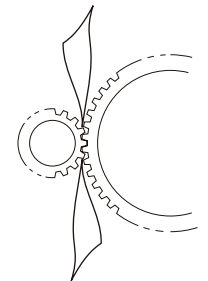


エンジンアセンブリ  
Engine Assembly  
Verbrennungsmotor  
Moteur  
Motor

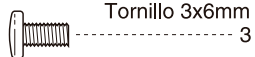
3x25mm

**36** エンジン / Engine  
Verbrennungsmotor / Moteur / Motor

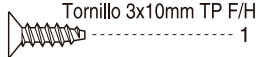
▶ 紙1枚分のすき間をつくって固定する。  
Tighten the screws with one sheet of paper inserted between both gears.  
Legen Sie vor dem Festziehen der Schrauben ein Stück Papier zwischen beide Zahnräder.  
Serrez les vis en insérant une feuille de papier entre les dents des pignons.  
Apriete los tornillos colocando un trozo de papel entre la corona y el piñon.



3 x 6mm ビス  
Screw  
LK Schraube  
Vis 3x6mm  
Tornillo 3x6mm



3 x 10mm TPサラビス  
TP F/H Screw  
SK Treibschraube  
Vis TP F/H 3x10mm  
Tornillo 3x10mm TP F/H



3 x 12mm TPビス  
TP Screw  
LK Treibschr  
Vis TP 3x12mm  
Tornillo 3x12mm TP



3x10mm(TP F/H)

✂ 余分をカットする。  
Cut off excess.  
Überschüssiges Material abschneiden.  
Coupez l'excès.  
Corte el sobrante.

🔩 ネジロック剤を塗る。  
Apply threadlocker (screw cement).  
Verwenden Sie Schraubensicherungslack.  
Appliquer du frein filet.  
Aplique líquido fijatornillos.

### 37 スロットルリンケージ / Throttle Linkages Gasgestänge / Tringlerie de gaz / Varillaje de gas

2 x 8mm TPビス  
TP Screw LK Treibschr  
Vis TP 2x8mm Tornillo 2x8mm TP

1

126 3 x 3mm セットビス  
Set Screw Gewindestift  
Vis BTR 3x3mm Prisionero 3x3mm

1

127 クランクロッド  
Crank Rod Lenkgestaenge  
Tringlerie Varilla dirección

1

122 スロットルロッド  
Throttle Rod Gasgestaenge  
Tringlerie de gaz Varilla gas

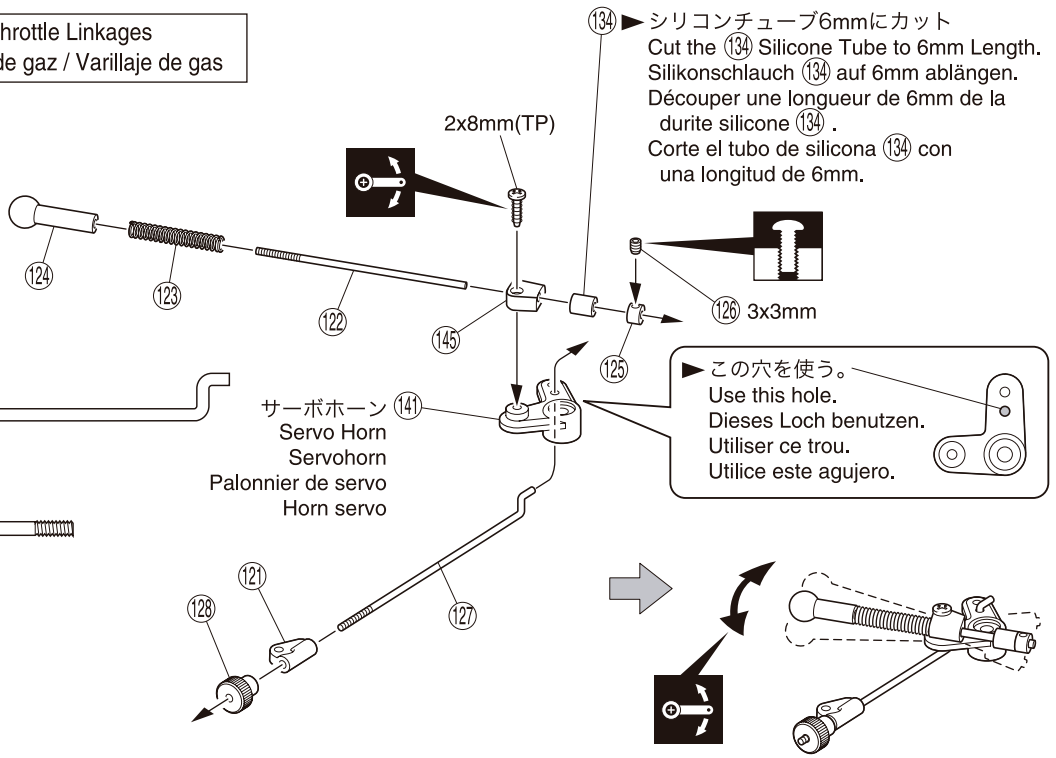
1

125 2mm ストッパー  
Stopper Stelling  
Arretoi Prisionero

1

123 スプリング Spring Feder  
Ressort Muelle

1



### 38 スロットルリンケージ / Throttle Linkages Gasgestänge / Tringlerie de gaz / Varillaje de gas



2x8mm(TP)

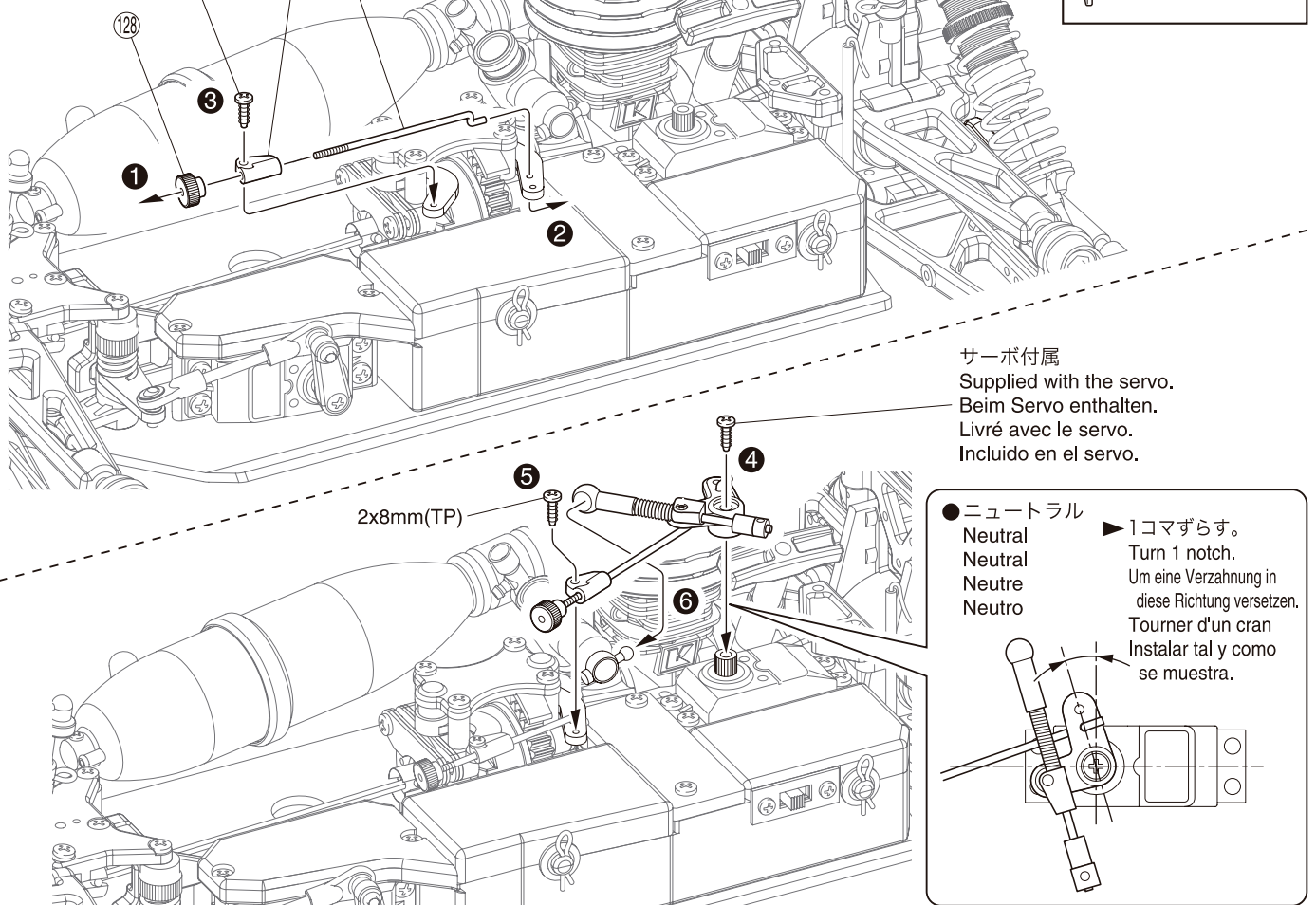
126

121

129

2 x 8mm TPビス  
TP Screw  
LK Treibschr  
Vis TP 2x8mm  
Tornillo 2x8mm TP

2



1 番号の順に組立てる。  
Assemble in the specified order.  
In der angegebenen Reihenfolge zusammenbauen.  
Assemblez dans l'ordre indiqué.  
Realice el montaje en el orden indicado.

2 可動するように組立てる。  
Ensure smooth, non-binding movement when assembling.  
Das Teil muß sich leicht bewegen lassen.  
La pièce doit pouvoir pivoter autour de la vis.  
Asegúrese que la pieza se mueva suavemente.

7 仮止め。  
Temporarily tighten.  
Vorläufig festziehen.  
Vissez temporairement.  
Apriete de manera provisional.

16 原寸図。  
True-to-scale diagram.  
Maßstabgetreue Darstellung.  
Illustration à l'échelle.  
Dibujo a tamaño real.

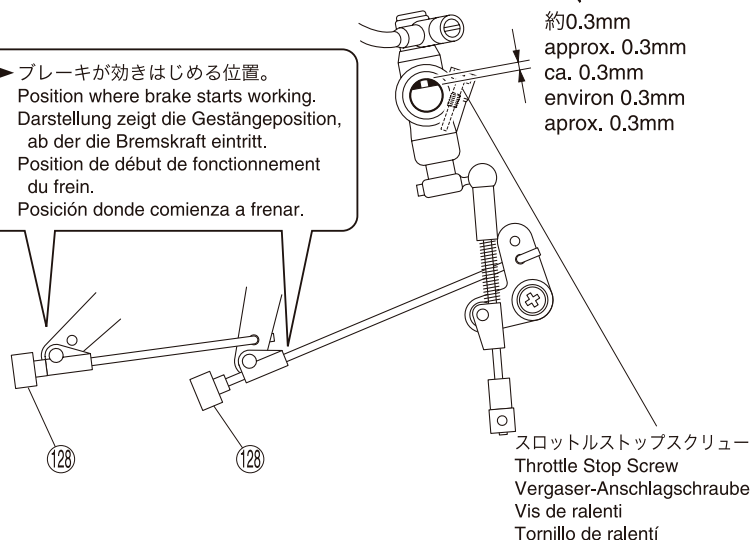
**39** スロットルリンクage / Throttle Linkages  
Gasgestänge / Tringlerie de gaz / Varillaje de gas

図の動きになるように(128)の位置を調整する。 / Place (128) as illustration shown. /  
Gestänge montieren, wie dargestellt. / Placer la pièce (128) comme indiqué sur l'illustration. /  
Instale (128) tal y como muestra el dibujo.

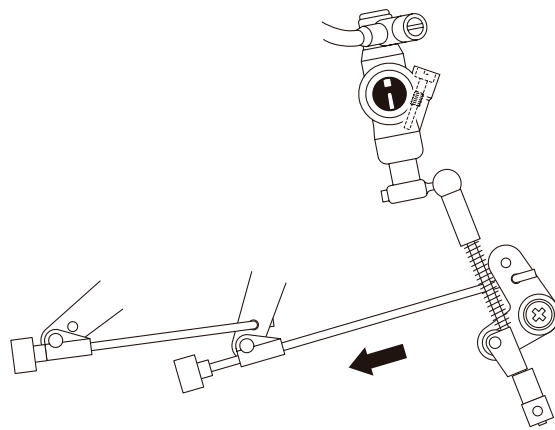
- < ニュートラル >
- < Neutral >
- < Neutral >
- < Neutre >
- < Neutro >

▶ スロットルストップスクリューで調整する。  
Adjust the throttle stop screw thus.  
Justierung wie in der Darstellung gezeigt.  
Ajuster la vis d'arrêt avec la commande de gaz.  
Ajuste el tornillo de ralentí de este modo.

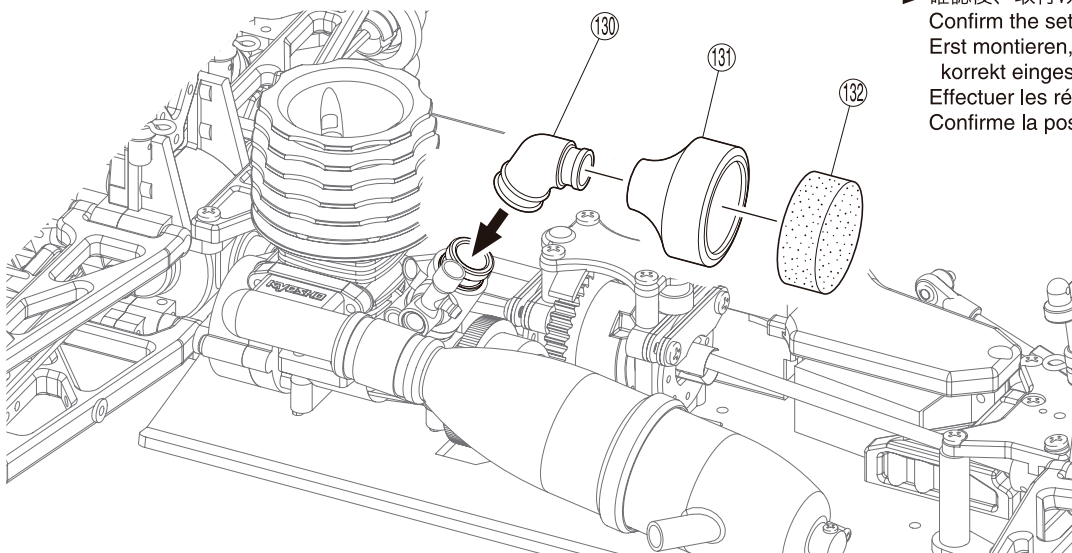
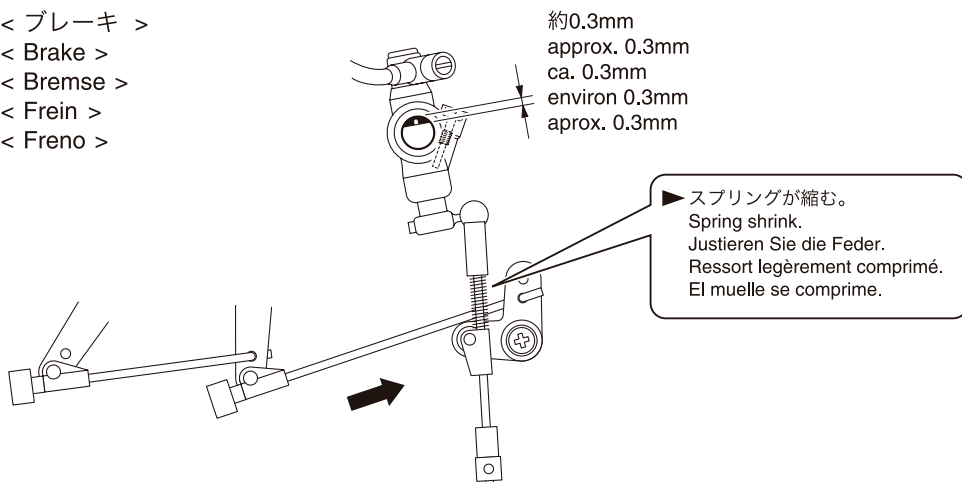
▶ ブレーキが効きはじめる位置。  
Position where brake starts working.  
Darstellung zeigt die Gestängeposition,  
ab der die Bremskraft eintritt.  
Position de début de fonctionnement  
du frein.  
Posición donde comienza a frenar.



- < ハイ >
- < High >
- < Vollgas >
- < Plein gaz >
- < Máximo gas >

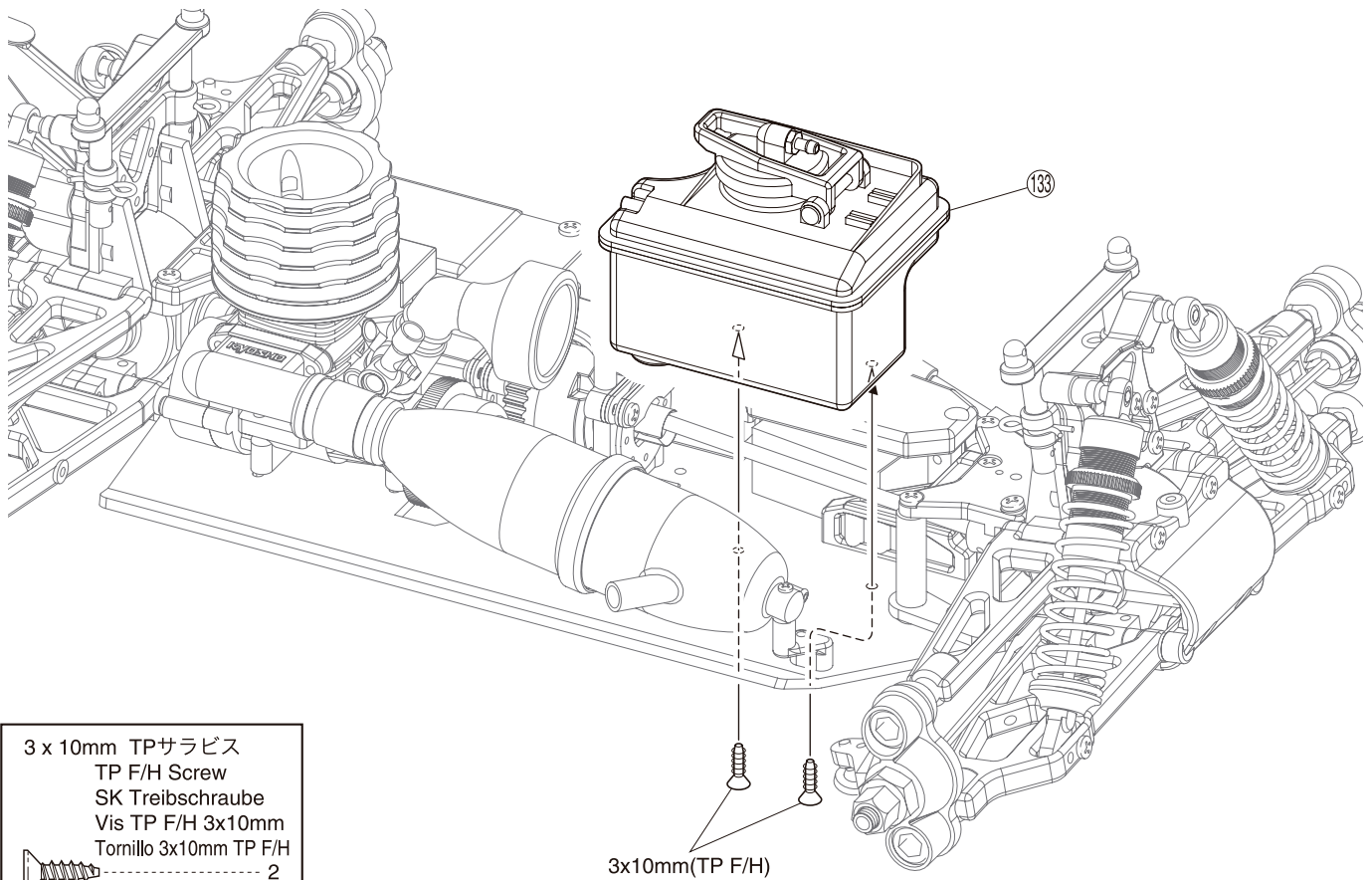


- < ブレーキ >
- < Brake >
- < Bremse >
- < Frein >
- < Freno >

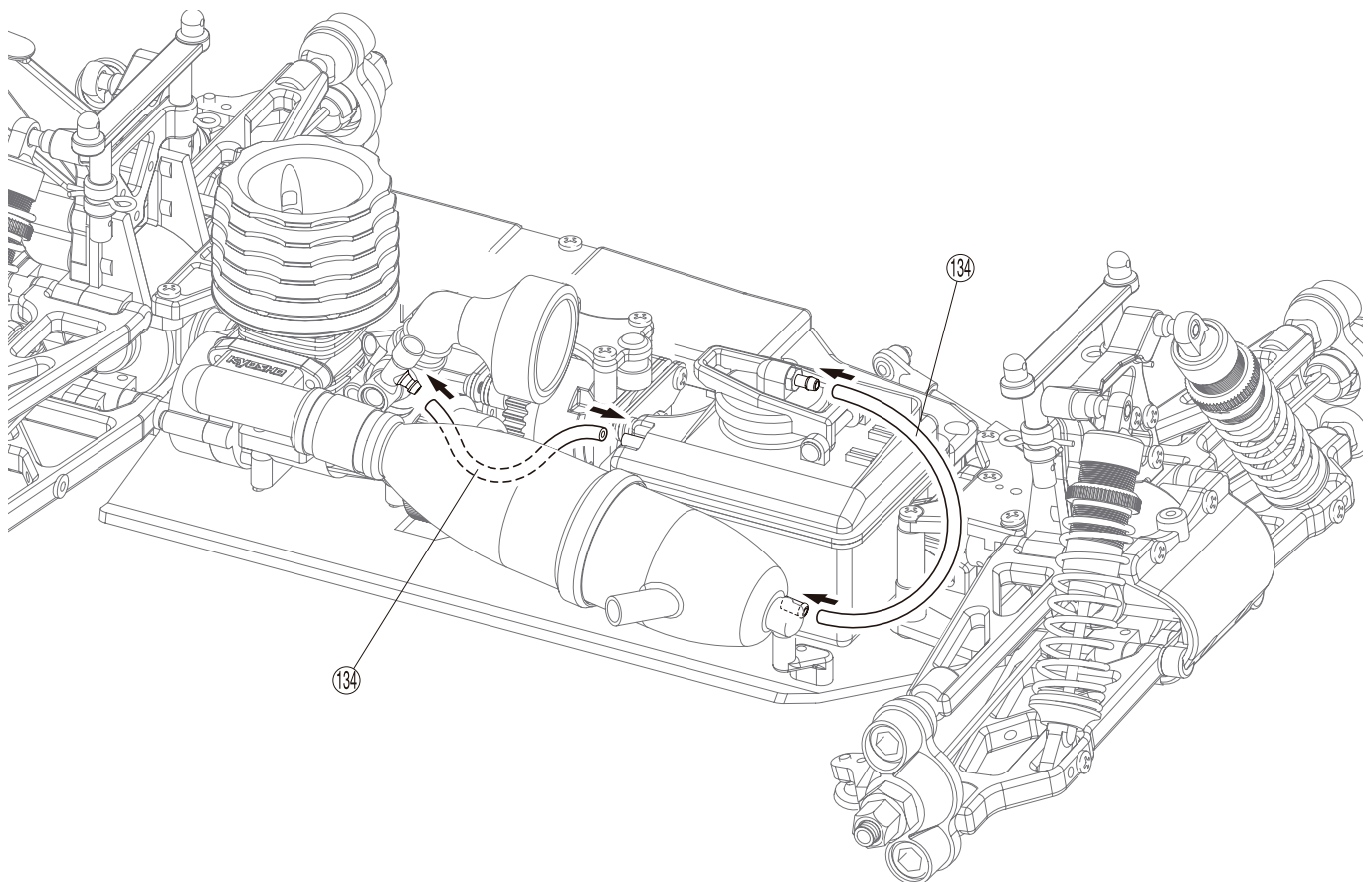


▶ 確認後、取付ける。  
Confirm the setting before installation.  
Erst montieren, wenn die Vergaseranlenkung  
korrekt eingestellt ist.  
Effectuer les réglages avant son installation.  
Confirme la posición antes de instalar.

**40** 燃料タンク / Fuel Tank  
Tank / Réservoir / Deposito

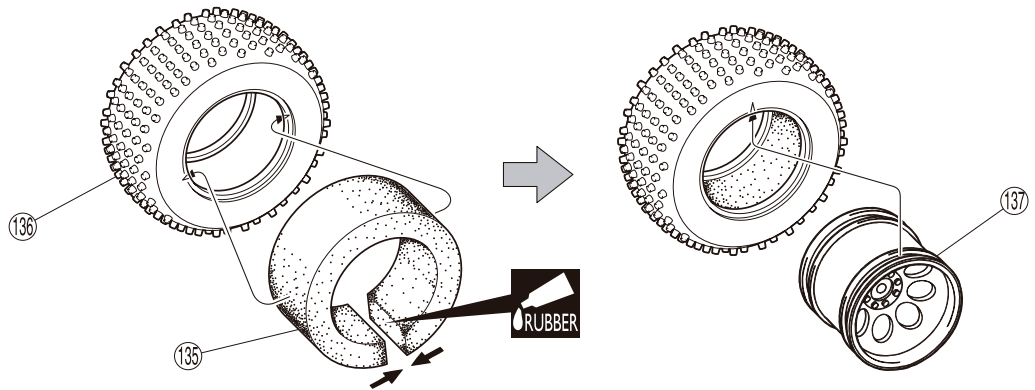


**41** 燃料タンク / Fuel Tank  
Tank / Réservoir / Deposito





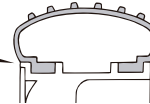
**42** タイヤ&ホイール / Tire & Wheel  
 Reifen & Felgen / Jantes et pneus / Neumáticos y Llantas



▶ ホイールを回しながら半分くらいタイヤにいれる。  
 Fit wheels inside tyres as shown.  
 Schieben Sie die Felge in den Reifen wie dargestellt.  
 Insérer la jante dans le pneu comme indiqué.  
 Coloque las llantas en el interior.

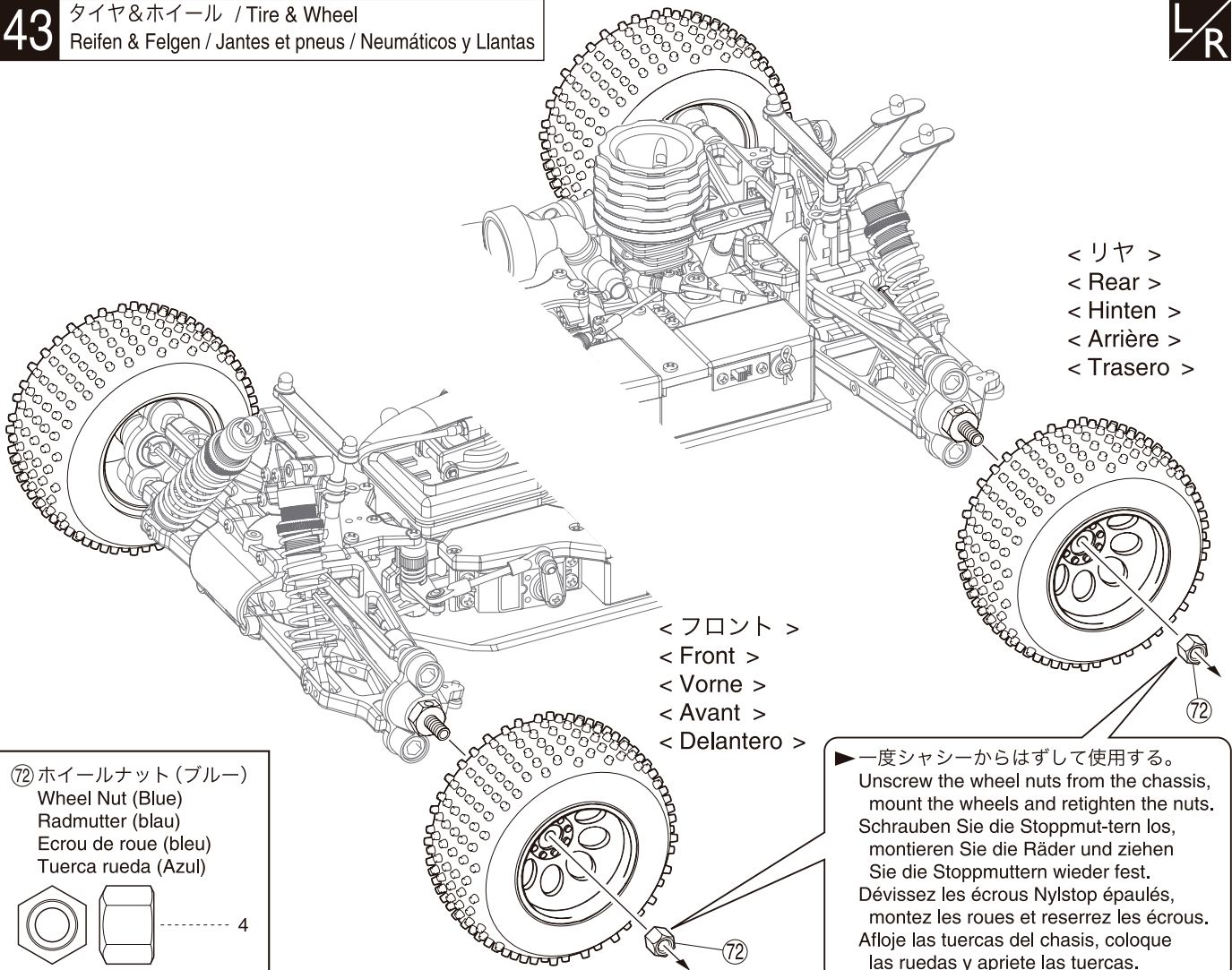


▶ タイヤを強くひっぱりホイールを押しこむ。  
 Twist the tyre onto the wheel.  
 Ziehen Sie den Reifen auf die Felge.  
 Faire pivoter la jante pour l' installer.  
 Gire la llanta.



▶ ピッタリはめてからタイヤとホイールのつなぎ目に瞬間接着剤を流し接着する。  
 After fitting wheels to tyres, apply instant glue as shown.  
 Setzen Sie die Reifen auf die Felgen und lassen Sie einen Tropfen Sekundenkleber in der Naht zwischen Reifen und Felge entlang laufen.  
 Après assemblage, collez le bord du pneu sur la jante.  
 Aplique pegamento cianocrilato en la junta.

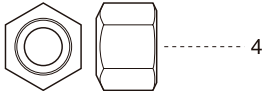
**43** タイヤ&ホイール / Tire & Wheel  
 Reifen & Felgen / Jantes et pneus / Neumáticos y Llantas



< リヤ >  
 < Rear >  
 < Hinten >  
 < Arrière >  
 < Trasero >

< フロント >  
 < Front >  
 < Vorne >  
 < Avant >  
 < Delantero >

⑦② ホイールナット (ブルー)  
 Wheel Nut (Blue)  
 Radmutter (blau)  
 Ecrou de roue (bleu)  
 Tuerca rueda (Azul)



▶ 一度シャシーからはずして使用する。  
 Unscrew the wheel nuts from the chassis, mount the wheels and retighten the nuts.  
 Schrauben Sie die Stoppmutter-tern los, montieren Sie die Räder und ziehen Sie die Stoppmuttern wieder fest.  
 Dévissez les écrous Nylstop épaulés, montez les roues et reserrez les écrous.  
 Afloje las tuercas del chasis, coloque las ruedas y apriete las tuercas.

瞬間接着剤で接着する。  
 Apply instant glue (CA glue, super glue).  
 Verwenden Sie Sekundenkleber.  
 Collez avec de la colle cyanoacrylate.  
 Aplique pegamento instantáneo.

**x4** 4セット組立てる(例)。  
 Assemble as many times as specified.  
 Sooft wie angegeben zusammenbauen.  
 Assemblez aussi souvent qu'indiqué.  
 Repita las veces señaladas.

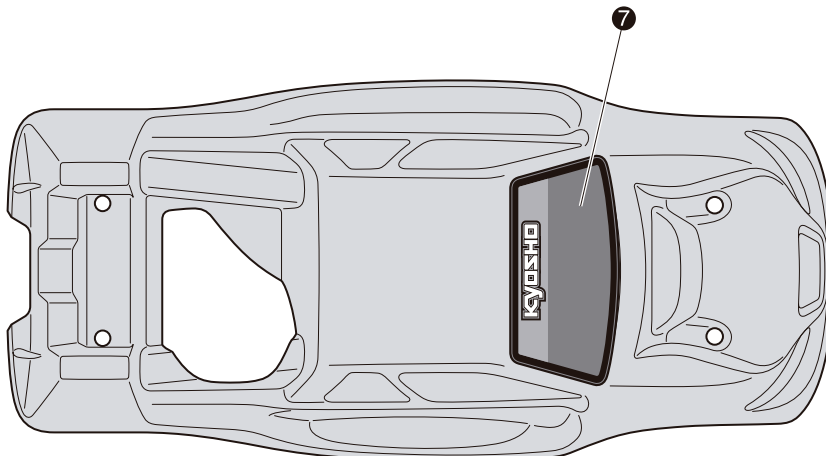
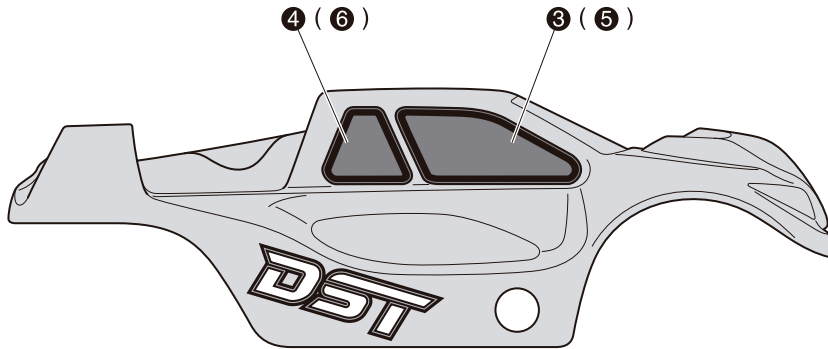
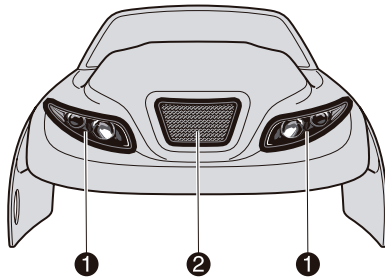
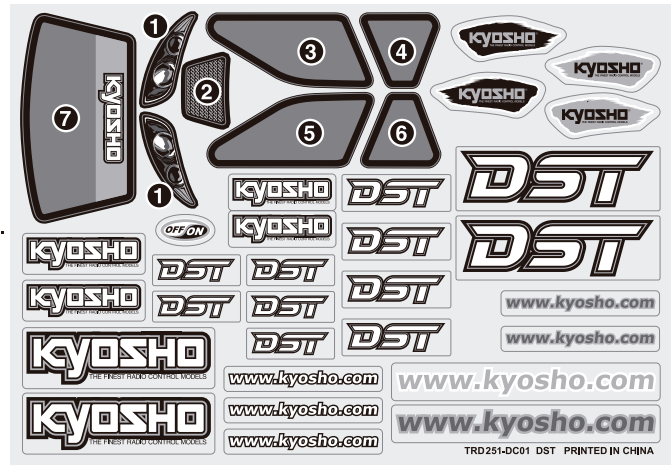
**LR** 左右同じように組立てる。  
 Assemble left and right sides the same way.  
 Bauen Sie eine linke und eine rechte Seite.  
 Assemblez le côté gauche comme le côté droit.  
 Realice el montaje de igual forma en ambos lados.

ゴム系接着剤で接着する。  
 Apply rubber type glue.  
 Gummikleber.  
 Collez avec de la colle a caoutchouc.  
 Aplicar cola de contacto.

**44** デカール / Decals  
Aufkleber / Autocollants / Adhesivos

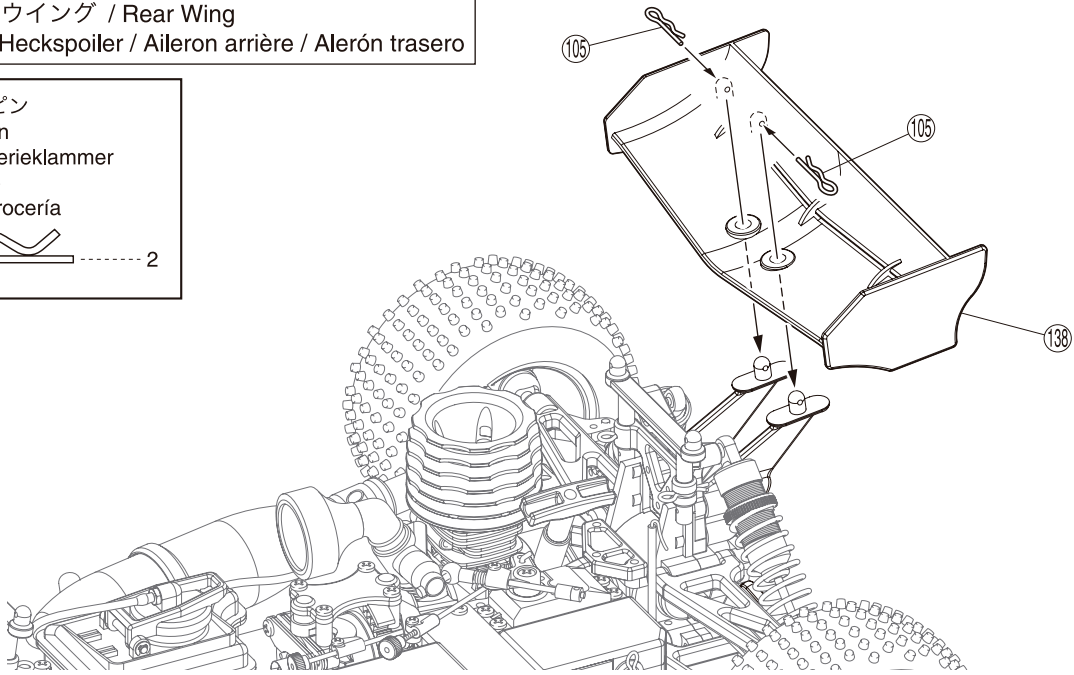
▶ デカールは、パッケージ及び取扱説明書を参考に好みの位置に貼って、不要な部分はカットしてください。  
Place the decals to your liking to the packages and the instruction manual, and cut off the excess part.  
Bringen Sie die Dekorteile gemaess der Abbildung auf dem Karton auf.  
Placer les autocollants en se référant au couvercle de la boîte et à la notice.  
Coloque los adhesivos sin numeración en los lugares de su elección.

▶ カッコの中は反対側用のデカールナンバーです。  
The decal numbers between brackets are only for the opposite side.  
Die Aufkleber in Klammern sind für die andere Seite.  
Les autocollants entre parenthèses sont pour le côté opposé.  
Los números entre paréntesis son para el lado opuesto.



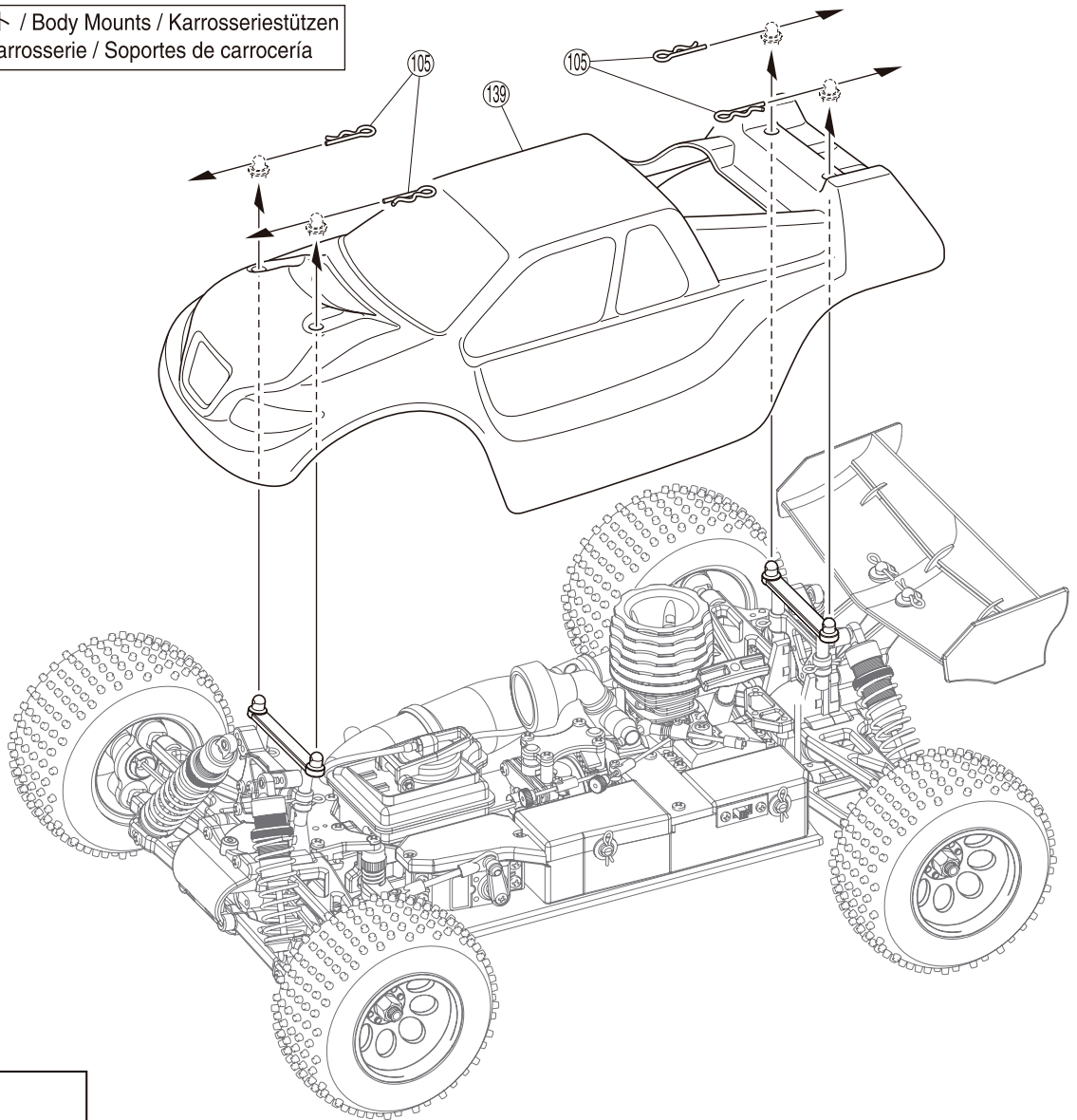
**45** リヤウイング / Rear Wing  
Der Heckspoiler / Aileron arrière / Alerón trasero

- ⑩⑤ フックピン  
Hook Pin  
Karrosieriekammer  
Goupille  
Clip carrocería



**46** ボディマウント / Body Mounts / Karrosieriestützen  
Fixations de carrosserie / Soportes de carrocería

- ⑩⑤ フックピン  
Hook Pin  
Karrosieriekammer  
Goupille  
Clip carrocería

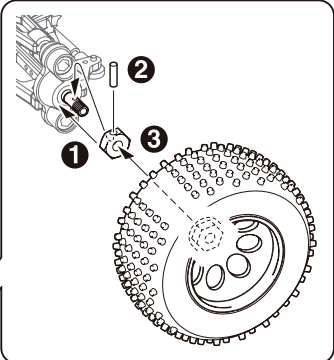
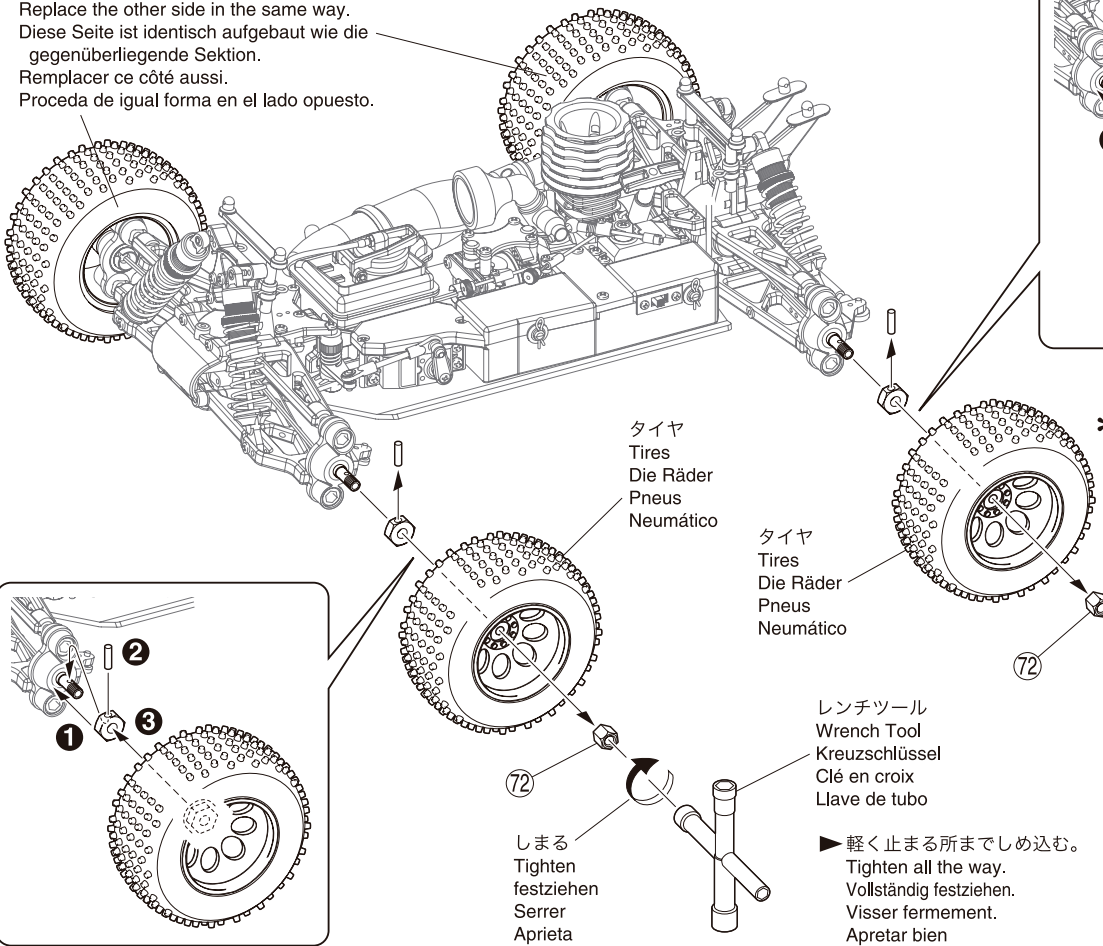


● ボディピンは、図のように曲げておくと取外しが楽です。  
Slightly bend the body pins as shown in the diagram for easier removal.  
Sicherungsklammern zum besseren Greifen leicht biegen, wie dargestellt.  
Courber les clips de carrosserie comme indiqué.  
Doble ligeramente las presillas de carrocería para facilitar la instalación.

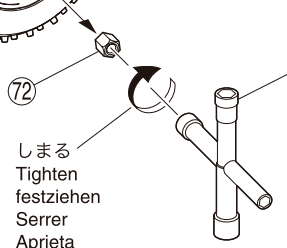
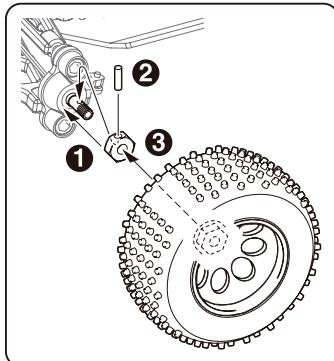


タイヤ / Tires / Die Räder / Pneus / Neumático

▶ 反対側も同様に交換する。  
 Replace the other side in the same way.  
 Diese Seite ist identisch aufgebaut wie die gegenüberliegende Sektion.  
 Remplacer ce côté aussi.  
 Proceda de igual forma en el lado opuesto.



\* ▶ ナットのしめすぎに注意。  
**Be careful not to over-tighten.**  
**Nur mäßig festziehen.**  
**Veuller à ne pas serrer trop fort.**  
**No apriete demasiado.**



▶ 軽く止まる所までしめ込む。  
 Tighten all the way.  
 Vollständig festziehen.  
 Visser fermement.  
 Apretar bien

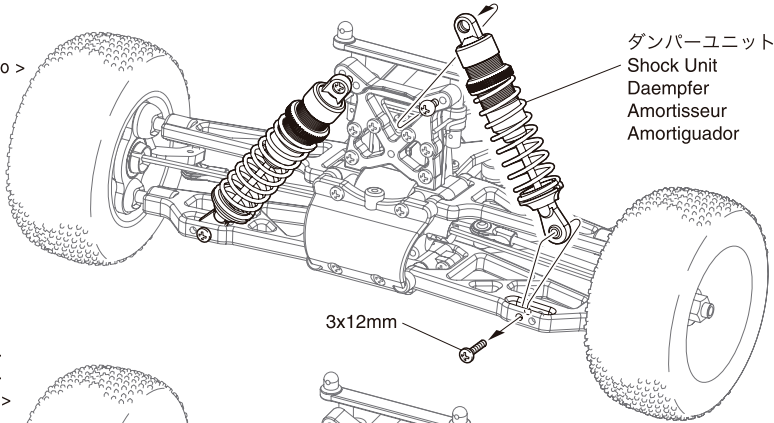
⑦2 ホイールナット (ブルー)  
 Wheel Nut (Blue)  
 Radmutter (blau)  
 Ecrou de roue (bleu)  
 Tuerca rueda (Azul)

----- 4

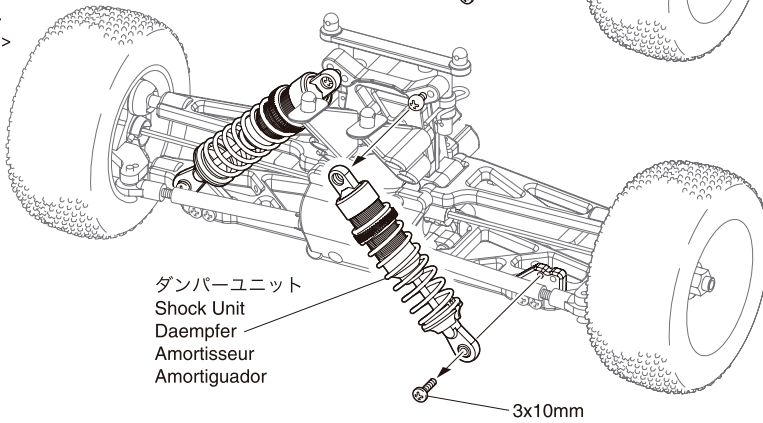
# ダンパーユニットの調整 / Shock Adjustment Die Justierung der Stoßdämpfer / Réglage des amortisseurs / Ajuste de los amortiguadores

●ダンパーユニットの取外し / Detaching shock units /  
Demontage der Daempfer / Retirer les amortisseurs. / Para desmontar el amortiguador.

< フロント >  
< Front >  
< Vorne >  
< Avant >  
< Delantero >



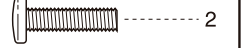
< リヤ >  
< Rear >  
< Hinten >  
< Arrière >  
< Trasero >



3 x 10mm ビス  
Screw  
LK Schraube  
Vis 3x10mm  
Tornillo 3x10mm



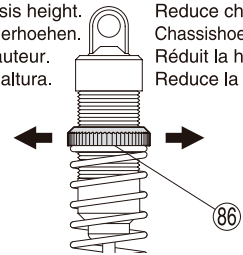
3 x 12mm ビス  
Screw  
LK Schraube  
Vis 3x12mm  
Tornillo 3x12mm



▶ ⑧⑥ スプリングアジャスターを回すことにより、車高を調節できます。  
The chassis height can be adjusted by turning the spring adjuster ⑧⑥.  
Die Chassishöhe kann durch das Drehen der Federhülse justiert werden.  
La hauteur de la garde au sol peut être ajuster avec les bagues de réglages des amortisseurs.  
La altura del chasis puede ser modificada girando el ajustador de muelle ⑧⑥.

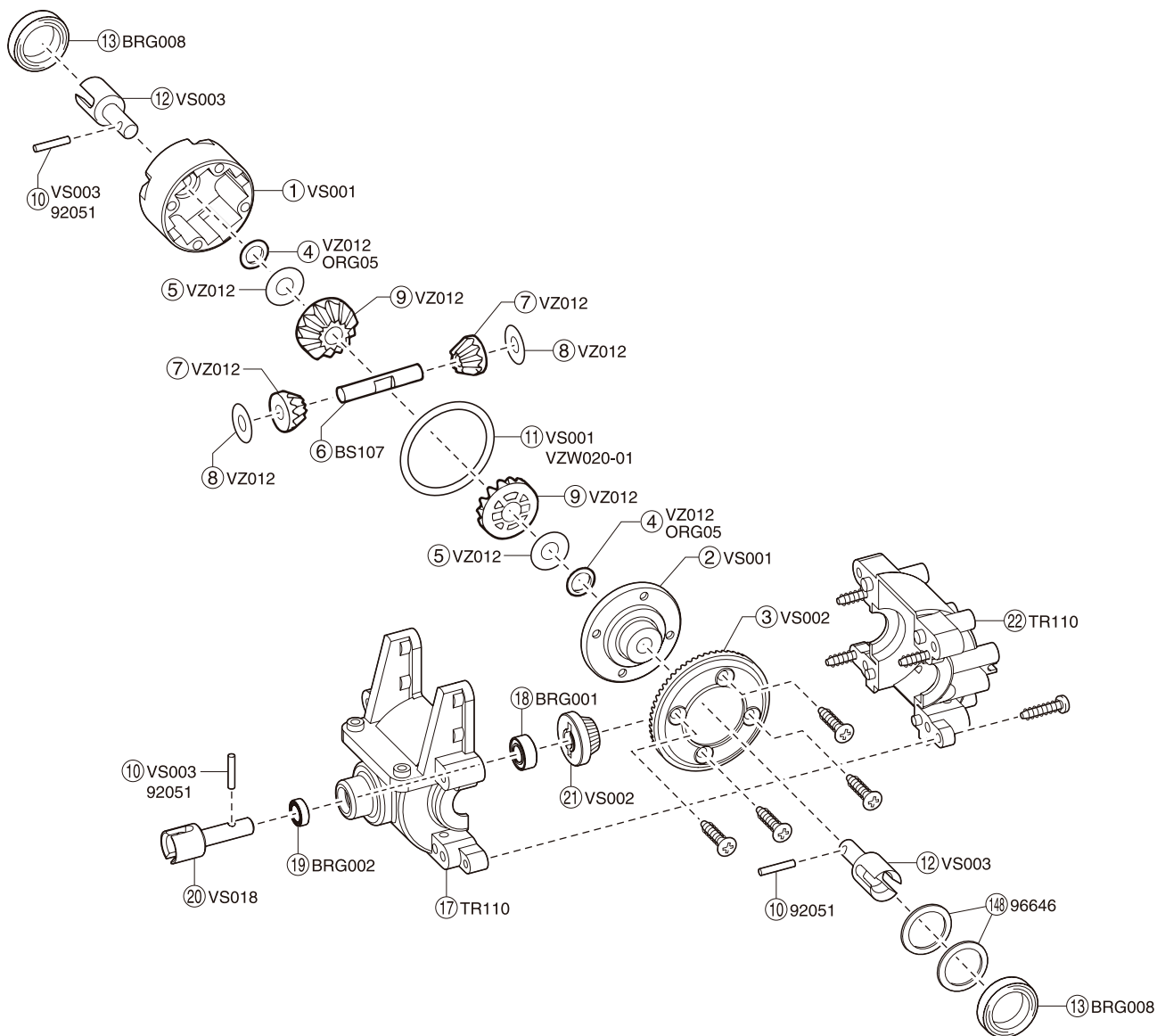
車高が高くなる。  
Increase chassis height.  
Chassishöhe erhöhen.  
Augment la hauteur.  
Incrementa la altura.

車高が低くなる。  
Reduce chassis height.  
Chassishöhe verringern.  
Réduit la hauteur.  
Reduce la altura.

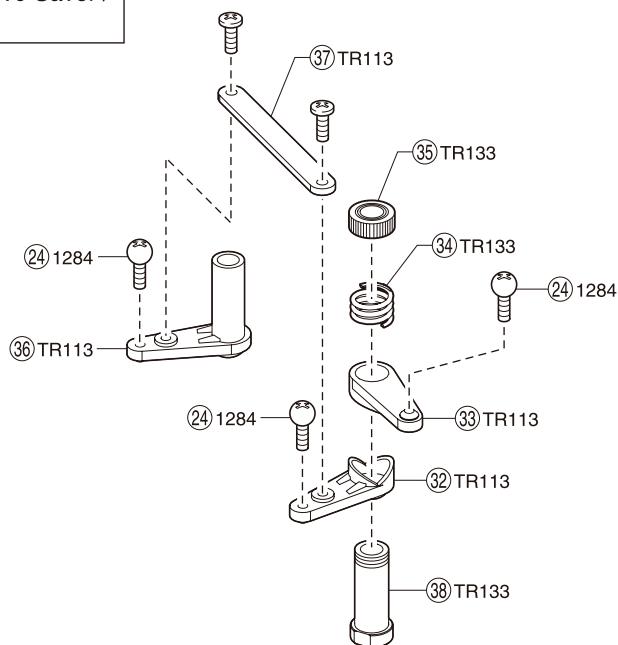


※ メンテナンス、分解図は30ページをご覧ください。 /  
Refer to P.30 for maintenance and Exploded View diagram. / Siehe Seite 30 für Wartungsarbeiten und Explosionszeichnung. /  
Se référer à la page 30 pour les vues éclatées et l'entretien de la voiture. / Consulte la P.30 Mantenimiento y Despiece.

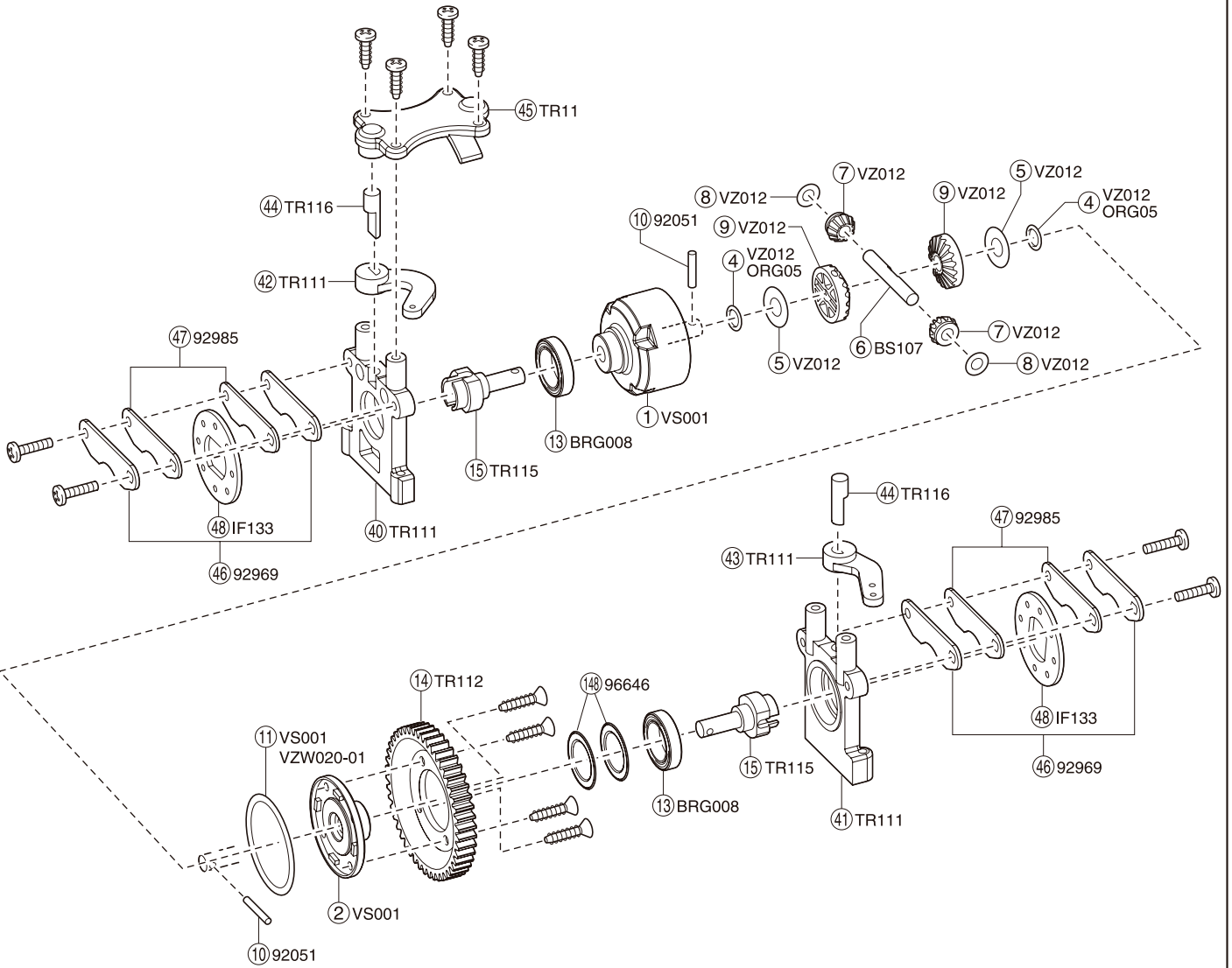
フロント/リヤギヤボックス / Front/Rear Gearbox / Vorderes/Hintere Getriebegehäuse /  
Carter de différentiel avant/arrière / Caja de transmisión Delantera/Trasera



サーボセイバー / Servo Saver / Servo Saver /  
Sauve-servo / Salvaservos

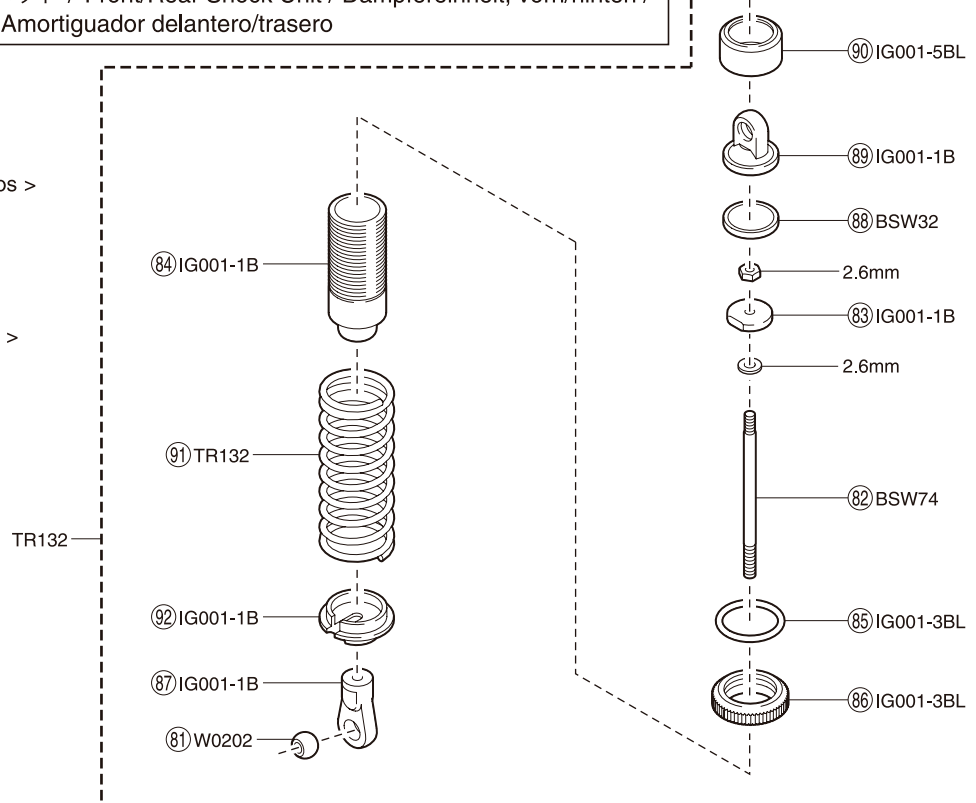


センターギヤボックス / Center Gearbox / Die mittlere Getriebegehäuse /  
Carter de différentiel central / Caja central



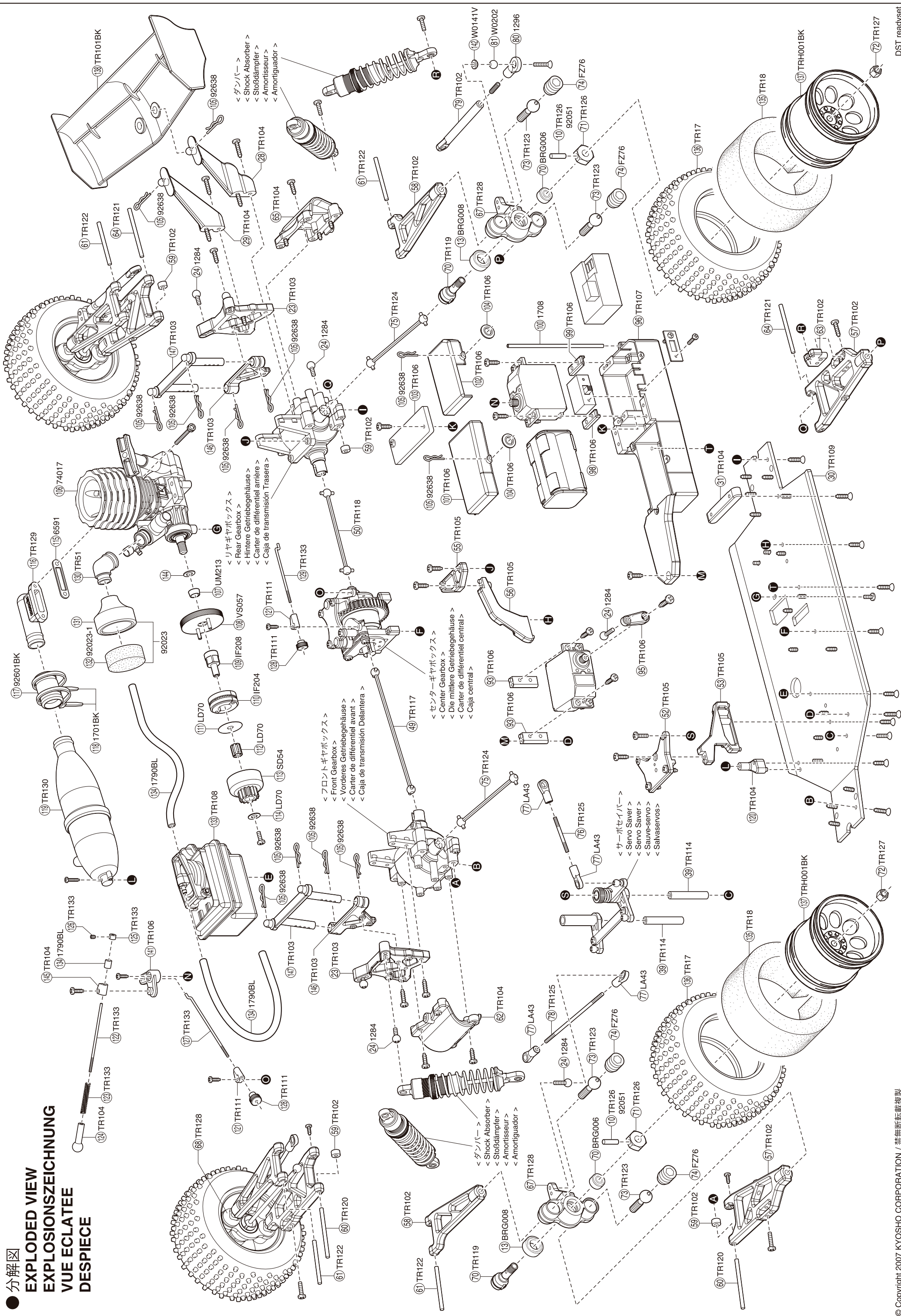
フロント/リヤダンパーユニット / Front/Rear Shock Unit / Dämpfereinheit, vorn/hinten /  
Suspension avant/arrière / Amortiguador delantero/trasero

- < フロントダンパー >
- < Front Shock >
- < Vorderer Dämpfer >
- < Amortisseur avant >
- < Amortiguadores Delanteros >
  
- < リヤダンパー >
- < Rear Shock >
- < Hintere Dämpfer >
- < Amortisseur arrière >
- < Amortiguadores Traseros >





**EXPLODED VIEW  
EXPLOSIONSZEICHNUNG  
VUE ECLATEE  
DESPIECE**





スペアパーツ (1)

SPARE PARTS (1)

★ FOR JAPANESE MARKET ONLY.

品番 No.	パーツ名 Part Names	内容 (キーNo.と入数) Quantity	★定価 (税込)	★発送手数料
TR17	スパイクタイヤ Spike Tire	⑬⑬ x 2	1365	210 一律 (税込)
TR18	インナー スポンジ Inner Sponge	⑬⑬ x 2	368	
TR51	エアークリーナーエルボ Air Cleaner Elbow	⑬⑬ x 1	420	
TR101 BK	ウイング (ブラック/DBX/DST) Wing (Black/DBX/DST)	⑬⑬ x 1	525	
TR102	アッパー・ロアサスアーム セット (DBX/DST) Upper・Lower Sus. Arm Set (DBX/DST)	57 58 59 63 79 80 x 1 4x16mmセットビス 4x16mm Set Screw x 1	525	
TR103	ダンパーステーセット (DBX/DST) Shock Stay Set (DBX/DST)	23 ⑭⑤ ⑭⑥ ⑭⑦ x 1	525	
TR104	バンパー・ウイングステーセット (DBX/DST) Bumper・Wing Stay Set (DBX/DST)	28 29 31 62 65 ⑫⑬ ⑫⑭ x 1	525	
TR105	アッパープレートセット (DBX/DST) Upper Plate Set (DBX/DST)	52 53 55 56 x 1	525	
TR106	バッテリーカバーセット (DBX/DST) Battery Cover Set (DBX/DST)	93 94 95 98 99 ⑩⑪ ⑩⑫ ⑩⑬ ⑭① x 1 ⑩④ x 2	630	
TR107	メカボックス (DBX/DST) Radio Box (DBX/DST)	96 x 1	630	
TR108	燃料タンク (103cc) Fuel Tank (103cc)	⑬⑬ x 1	1050	
TR109	メインシャシー (DBX/DST) Main Chassis (DBX/DST)	30 x 1	2310	
TR110	バルクヘッド (DBX/DST) Bulkhead (DBX/DST)	17 22 x 1	525	
TR111	センターバルクセット (DBX/DST) Center Bulk Set (DBX/DST)	40 41 42 43 45 ⑫⑬ ⑫⑭ x 1	420	
TR112 -46	メインギヤ (46T/DBX/DST) Main Gear (46T/DBX/DST)	14 x 1	315	
TR113	サーボセイバーセット (DBX/DST) Servo Saver Set (DBX/DST)	32 33 36 37 x 1	420	
TR114	サーボセイバーシャフト (2pcs/DBX/DST) Servo Saver Shaft (2pcs/DBX/DST)	39 x 2	525	
TR115	センターデフシャフト (2pcs/DBX/DST) Center Diff. Shaft (2pcs/DBX/DST)	15 x 2	630	
TR116	ブレーキシャフト (2pcs/DBX/DST) Brake Shaft (2pcs/DBX/DST)	44 x 2	315	
TR117	フロントセンターシャフト (L=103/1pcs/DBX/DST) Front Center Shaft (L=103/1pcs/DBX/DST)	49 x 1	630	
TR118	リアセンターシャフト (L=76/1pcs/DBX/DST) Rear Center Shaft (L=76/1pcs/DBX/DST)	50 x 1	525	
TR119	ホイールシャフト (2pcs) Wheel Shaft (2pcs)	70 x 2	630	
TR120	フロントロアサスシャフト (3x46mm/2pcs/DBX/DST) Front Lower Sus. Shaft (3x46mm/2pcs/DBX/DST)	60 x 2	315	
TR121	リアロアサスシャフト (3x56mm/2pcs/DBX/DST) Rear Lower Sus. Shaft (3x56mm/2pcs/DBX/DST)	64 x 2	315	
TR122	アッパーサスシャフト (3x39mm/F&R/2pcs/DBX/DST) Upper Sus. Shaft (3x39mm/F&R/2pcs/DBX/DST)	61 x 2	315	
TR123	11mmサスボール (2pcs) 11mm Suspension Ball (2pcs)	73 x 2	840	
TR124	ドライブシャフト (L=96/2pcs/DBX/DST) Drive Shaft (L=96/2pcs/DBX/DST)	75 x 2	1050	
TR125	タイロッドセット (DBX/DST) Tie Rod Set (DBX/DST)	76 x 1 78 x 2 77 x 6	315	
TR126	ホイールハブ (2pcs/DBX/DST) Wheel Hub (2pcs/DBX/DST)	10 71 x 2	420	
TR127	ホイールナット (2pcs/DBX/DST) Wheel Nut (2pcs/DBX/DST)	72 x 2	420	
TR128	ナックルアーム (L/R) Knuckle Arm (L/R)	67 68 x 1	525	
TR129	マニホールド (DBX/DST) Manifold (DBX/DST)	116 x 1	420	
TR130	マフラー (DBX/DST) Muffler (DBX/DST)	119 x 1	1470	
TR131	リンケージセット (DBX/DST) Linkage Set (DBX/DST)	122 ⑫⑬ ⑫⑭ ⑫⑮ x 1 ⑫⑯ ⑫⑰ x 2	420	
TR132	ダンパーセット (DBX/DST) Shock Set (DBX/DST)	81 82 83 84 85 86 87 88 89 90 91 92 x 2	2310	
TR133	サーボセイバーシャフトセット (DBX/DST) Servo Saver Shaft Set (DBX/DST)	34 35 38 x 1	525	

品番 No.	パーツ名 Part Names	内容 (キーNo.と入数) Quantity	★定価 (税込)	★発送手数料
TRB201	プリントボディセット (DST) Print Body Set (DST)	⑬⑨ x 1	4725	210 一律 (税込)
TRB251	クリアボディセット (DST) Clear Body Set (DST)	x 1	2940	
TRD251	デカール (DST) Decal Set (DST)	x 1	420	
TRH001 BK	ホイール (ブラック/2pcs/DBX) Wheel (Black/2pcs/DBX)	⑬⑭ x 2	525	
BRG001	5x10mmベアリング 5x10mm Ball Bearing	18 x 4	1050	
BRG002	5x8mmベアリング 5x8mm Ball Bearing	19 x 4	1050	
BRG006	6x12mmベアリング 6x12mm Ball Bearing	69 x 2	1050	
BRG008	12x18mmベアリング 12x18mm Ball Bearing	13 x 2	1890	
BS107	ベベルシャフト Bevel Shaft	6 x 6	578	
BSW32	プレッシャートップ Shock Diaphragm	88 x 10	525	
BSW74	ダンパーシャフト Shock Shaft	82 x 2	630	
FZ76	11mmピロボールナット 11mm Pillow Ball Nut	74 x 2	315	
IF133	ブレーキディスク Brake Disk	48 x 2	578	
IF204	クラッチシュー Clutch Shoe	110 x 1	683	
IF208	パイロットシャフト (インファースポーツ3) Pilot Shaft (INFERNO SPORTS 3)	⑩⑨ x 1	840	
IG001 -1B	ダンパーブラパーツ Shock Plastic Parts	83 84 87 89 92 x 2	525	
IG001 -3BL	スプリングアジャスター (ブルー/2pcs) Spring Adjuster (Blue/2pcs)	85 86 x 2	525	
IG001 -5BL	ダンパーキャップ (ブルー/2pcs) Shock Cap (Blue/2pcs)	90 x 2	525	
LA43	5.8mmボールエンド 5.8mm Ball End	77 x 12	315	
LD70	クラッチベアリング Clutch Bearing	111 ⑪⑫ ⑪⑬ x 1	609	
ORG05	シリコンOリング (P5/オレンジ) Silicon O-Ring (P5/Orange)	4 x 10	420	
SD54	クラッチベル (13T) Clutch Bell (13T)	113 x 1	893	
UM213	テーパードレット Tapered Collet	107 x 1	263	
VS001	デフケース Differential Case	① ② ⑪ x 2 2.6x12mm TPサラス / TP F/H Screw 8	473	
VS002	リングギヤセット (40T) Ring Gear Set (40T)	3 21 x 1	683	
VS003	デフジョイント Differential Joint	10 12 x 2	578	
VS018	ベベルシャフト (小) Bevel Shaft (Small)	10 20 x 2	630	
VS057	フライホイール Flywheel Set	107 108 x 1	1050	
VZ012	デフギヤセット Differential Gear Set	4 5 9 x 4 7 8 x 8	945	
VZW020 -01	デフケースシール Differential Case Seal	11 x 4	368	
W0141V	3x6mmテーパードリルワッシャー 3x6mm Tapered Washer	142 x 10	473	
W0151	リンケージストッパー Linkage Stopper	125 x 10	683	
W0202	6.8mmスチールボール 6.8mm Still Ball	81 x 10	735	
1190	ワッシャー (7x11x0.5/1.0各3枚入) Washer (7x11x0.5/1.0 3pcs each)	143 x 3	210	
1790BL	カラーシリコンチューブ (ブルー) Color Silicon Tube (Blue)	134 x 1	420	
96646	シムセット (0.1厚/0.2厚) Shim Set (0.1Thick/0.2Thick)	148 x 4	473	

スペアパーツ (2) SPARE PARTS (2)

★ FOR JAPANESE MARKET ONLY.

品番 No.	パーツ名 Part Names	内容 (キーNo.と入数) Quantity	★定価 (税込)	★発送手数料
1284	5.8mmピロボール 5.8mm Pillow Ball	②4 x 8	210	210 一律 (税込)
1296	6.8mmボールエンド 6.8mm Ball End	⑧0 x 12	420	
1701 BK	ストラップ (M / ブラック) Strap (M / Black)	⑪8 x 18	263	
1708	アンテナ Antenna	⑩0 x 4	525	
6951	マフラーガasket Muffler Gasket	⑪5 x 5	210	
92023	エアークリーナー (10/15) Air Cleaner (10/15)	⑬① ⑬② x 1	420	

品番 No.	パーツ名 Part Names	内容 (キーNo.と入数) Quantity	★定価 (税込)	★発送手数料
92023 -1	エアークリーナー スポンジ Air Cleaner Sponge	⑬② x 3	315	210 一律 (税込)
92051	2x11mmピン 2x11mm Pin	⑩0 x 10	315	
92601 BK	耐熱マフラージョイントパイプ(ブラック) Muffler Joining Pipe (Black)	⑪7 x 2	840	
92638	スナップピン Snap Pin	⑩5 x 10	210	
92696	ディスクブレーキパッド Brake Disk Pad	④6 x 2	315	
92985	ハードブレーキライニング Hard Brake Lining	④7 x 4	420	

キットの部品の一部にはスペアパーツとして販売していない物があります。京商ではオプションパーツを販売していますのでお買い求めください。  
Some of the parts included are not available as spare parts. Purchase optional parts instead.

オプションパーツ (1) OPTIONAL PARTS (1)

★ FOR JAPANESE MARKET ONLY.

品番 No.	パーツ名 Part Names	内容 (キーNo.と入数) Quantity	★定価 (税込)	★発送手数料
BRG001	シールドベアリング (5x10x4) Shield Bearing (5x10x4)	4個入り 4 pcs	1050	210 一律 (税込)
IFW46	SPクラッチベル (13T) SP Clutch Bell (13T)	⑪③と交換	2310	
IFW47	SPクラッチベル (14T) SP Clutch Bell (14T)	instead of ⑪③. BRG001とセットで使用	2310	
IFW133	SPクラッチベル (15T) SP Clutch Bell (15T)	Required to install BRG001	2310	
IFW122	SPブレーキディスク SP Brake Disk	④8と交換 instead of ④8.	1890	
IFW330	SPブレーキパッド SP Brake Pad	④6 ④7と交換 instead of ④6, ④7.	1890	
KC45	スペシャルクラッチ Special Clutch	⑪0と交換 instead of ⑪0.	1365	
TRW5	チューンドサイレンサーセット Tuned Silencer Set	⑪5~⑪9と交換 instead of ⑪5 - ⑪9.	7140	
VSW019	スチールベベルギヤ (40T) Steel Bevel Gear (40T)	③ ②1と交換 instead of ③, ②1.	3990	

品番 No.	パーツ名 Part Names	内容 (キーNo.と入数) Quantity	★定価 (税込)	★発送手数料
★ 612251 M3	Hole Shot T M3 (8192-02) タイヤ Hole Shot T M3 (8192-02) Tire	2個入り 2 pcs	2310	210 一律 (税込)
★ 612251 R3	Hole Shot T R3 (8192-12) タイヤ Hole Shot T R3 (8192-12) Tire	2個入り 2 pcs	2310	
★ 612252 M3	Bow Tie T M3 (8196-02) タイヤ Bow Tie T M3 (8196-02) Tire	2個入り 2 pcs	2310	
★ 612253	Speed Hawg (1080-00) タイヤ Speed Hawg (1080-00) Tire	2個入り 2 pcs	2205	

オプションパーツ (2) OPTIONAL PARTS (2)

★ FOR JAPANESE MARKET ONLY.

品番 No.	パーツ名 Part Names	内容 (キーNo.と入数) Quantity	★定価 (税込)	★発送手数料
1700BK	蛍光ストラップ (S) ブラック Fluorescent Strap (BK)(S)	18個入 18 pcs.	189	210 一律 (税込)
1700KP	蛍光ストラップ (S) ピンク Fluorescent Strap (FP)(S)	18個入 18 pcs.	189	
1700KY	蛍光ストラップ (S) イエロー Fluorescent Strap (FY)(S)	18個入 18 pcs.	189	
1701BK	カラーストラップ (M / ブラック) Color Strap (M / Black)	18個入 18 pcs.	263	
1701KP	蛍光ストラップ (M) ピンク Fluorescent Strap (FP)(M)	18個入 18 pcs.	263	
1701KY	蛍光ストラップ (M) イエロー Fluorescent Strap (FY)(M)	18個入 18 pcs.	263	
1705	カラーアンテナ (白キャップ付) Color Antenna (White Cap)	6個入 6 pcs.	525	
1706	カラーアンテナ (蛍光ピンクキャップ付) Color Antenna (Fluorescent Pink Cap)	6個入 6 pcs.	525	
1707	カラーアンテナ (蛍光イエローキャップ付) Color Antenna (Fluorescent Yellow Cap)	6個入 6 pcs.	525	
1790BL	カラーシリコンチューブ (2.3x1000) ブルー Color Silicon Tube (2.3x1000) Blue	⑬④と交換 instead of ⑬④.	420	
1790R	カラーシリコンチューブ (2.3x1000) レッド Color Silicon Tube (2.3x1000) Red	⑬④と交換 instead of ⑬④.	420	
1790SG	カラーシリコンチューブ (2.3x1000) スモークグレー Color Silicon Tube (2.3x1000) Smoke Grey	⑬④と交換 instead of ⑬④.	420	
1796BL	スパイラルシリコンチューブ (ブルー) Spiral Silicon Tube (Blue)		735	
1796R	スパイラルシリコンチューブ (レッド) Spiral Silicon Tube (Red)		735	

品番 No.	パーツ名 Part Names	内容 (キーNo.と入数) Quantity	★定価 (税込)	★発送手数料
★ 607012	トルネードシリコンチューブ (クリア) Tornado Silicon Fuel Tube (Clear)	視認性にも優れたシリコン製 燃料チューブ	420	210 一律 (税込)
★ 607012P	トルネードシリコンチューブ (ピンク) Tornado Silicon Fuel Tube (Pink)	視認性にも優れたシリコン製 燃料チューブ	420	
★ 607012G	トルネードシリコンチューブ (グリーン) Tornado Silicon Fuel Tube (Green)	視認性にも優れたシリコン製 燃料チューブ	420	
★ 607012Y	トルネードシリコンチューブ (イエロー) Tornado Silicon Fuel Tube (Yellow)	視認性にも優れたシリコン製 燃料チューブ	420	
92213	燃料チューブ (2.4x6x1000mm) Fuel Tube (2.4x6x1000mm)	⑬④と交換 instead of ⑬④.	725	

## ツール TOOL

★ FOR JAPANESE MARKET ONLY.

品番 No.	パーツ名 Part Names	内容(キーNo.と入数) Quantity	★定価(税込)	★発送手数料
1829	ラウンドカッター&サンダー Hobby Shears & Sander	曲線部分のボディカットも容易 Making short work of cutting bodies.	1050	210 一律 (税込)
36219	SPナイフエッジリーマー SP Knife Edge Reamer	ボディのマウント用穴開けに便利 Tool for making holes on bodies.	1890	
80155	シクネスゲージ Thickness Gauge		1575	
80159	深穴タイプ十字レンチ Deep Hole Type Cross Wrench		525	
80162	フライホイールプラー Flywheel Puller		2625	

品番 No.	パーツ名 Part Names	内容(キーNo.と入数) Quantity	★定価(税込)	★発送手数料
87651	メンテナンス スタンド Maintenance Stand	作業性アップの専用スタンド Aluminum stand for maintenance.	1890	210 一律 (税込)
87652	メンテナンス スタンドS Maintenance Stand S	作業性アップの専用スタンド Aluminum stand for maintenance.	1365	
96163	バッグ付きセッティングガラスボードセット(440x330) Bag with Setting Glass Board Set	一式 One set	7140	
96421B	SPクイックフューエルポンプ 250cc Quick Fuel Pump 250cc	スピーディーな給油が可能 For quick refueling.	840	
96422B	SPクイックフューエルポンプ 500cc Quick Fuel Pump 500cc	スピーディーな給油が可能 For quick refueling.	1050	

## エレクトリック ELECTRIC

★ FOR JAPANESE MARKET ONLY.

品番 No.	パーツ名 Part Names	内容(キーNo.と入数) Quantity	★定価(税込)	★発送手数料
36203	デジタルヒートモニター Digital Heat Monitor	車載型デジタル温度計 Digital thermometer (loading type)	3990	210 一律 (税込)
36207	サーモメーター mini Thermo Meter mini	非接触型デジタル温度計 Digital thermometer (not loading type).	2940	
36209	マルチスターター-BOX PRO 2.0 Multi Starter BOX PRO 2.0		8190	
36215	スパークブースター-2.0(コンディションメーター付) Spark Booster 2.0 (Condition Meter)	一式 One set	1890	
36216	スパークブースター-GP3000(バッテリー付セット) Spark Booster GP3000 (with Battery)	一式 One set	2730	

品番 No.	パーツ名 Part Names	内容(キーNo.と入数) Quantity	★定価(税込)	★発送手数料
36217	ブースターチャージャー-2.0 Booster Charger 2.0	一式 One set	1995	210 一律 (税込)
71163	6V X-FORCE 1400 ニッケル水素バッテリー 6V X-FORCE 1400 Ni-MH Battery	俵型タイプ Hump Type	3360	
72301	Power Zone AC / DCクイックチャージャー Power Zone AC / DC Quick Charger		18690	
72511	マルチチャージャー-4 Multi Charger 4		5040	
72551	マルチチャージャー-α 1-14 Multi Charger α 1-14	昇圧回路付 With step-up voltage converter.	10290	
73281	パワーゾーン25A(安定化電源) Power Zone 25A (AC/DC Power Supplier)	一式 One set	14700	

## ケミカル・オイル CHEMICAL・OIL

★ FOR JAPANESE MARKET ONLY.

品番 No.	パーツ名 Part Names	内容(キーNo.と入数) Quantity	★定価(税込)	★発送手数料
★ 36901	スーパーパワークリーナー Super Power Cleaner		893	210 一律 (税込)
★ 607011	トルネードアフターランオイル Tornado After Run Oil		630	
94402	ロックタイト(中強度) Loctite (medium strength)	ネジのゆるみ防止剤 Screw cement.	945	
96153	ネジレスキュー Screw Rescue	ネジ回し補助剤 Support to unscrew.	525	
96154	KYOSHO スペシャルグルー(14g) KYOSHO Special Glue (14g)	瞬間接着剤 Instant Glue	735	
★ 96155	KYOSHO スペシャルプライマー KYOSHO Special Primer		2100	
96159	ダストガードプライマー Dust Guard Primer	マフラー汚れの焼きつき、こびりつき防止 Avoid dirty mark for muffler.	1890	
96168	フッ素パウダー Fluorine Powder	摺動性UP Delivers smoother and efficient movement.	1050	
96160	FRPジェルシート FRP Gel Seat		2100	
96169	エアークリーナーオイル(100cc) Air Cleaner Oil (100cc)		840	

品番 No.	パーツ名 Part Names	内容(キーNo.と入数) Quantity	★定価(税込)	★発送手数料
96175	放熱グリス(10g) Thermol Grease (10g)		992	210 一律 (税込)
96177	ローフリクションスプレー-MF-One Low Friction Spray MF-One		1365	
96180	マイクロロンプレジジョンオイル Microlon Precision Oiler	(7.4cc)	3150	
96181	マイクロロントップエンド Microlon Top End	(30cc)	5145	
96182	マイクロロンアッセンブリープリカント Microlon Assembly Lubricant	(20g)	3570	
96506	ボールデフグリス Ball Differential Grease		840	
96508	HGジョイントグリス HG Joint Grease		840	
96509	ワンウェイベアリンググリス Oneway Bearing Grease		840	
96625	SPベアリングリキッド SP Bearing Liquid		1050	

## ボックス・バック BOX・BAG

★ FOR JAPANESE MARKET ONLY.

品番 No.	パーツ名 Part Names	内容(キーNo.と入数) Quantity	★定価(税込)	★発送手数料
80460	ピットボックス DX Pit Box DX		16800	210 一律 (税込)
80461	ピットボックス Pit Box		7140	
80462	ツールボックス Tool Box		1890	
80463	パーツボックス(L) Parts Box (L)		1890	
80464	パーツボックス(M) Parts Box (M)		578	
80465	パーツボックス(S) Parts Box (S)		158	

品番 No.	パーツ名 Part Names	内容(キーNo.と入数) Quantity	★定価(税込)	★発送手数料
80466	パーツボックス(SS) Parts Box (SS)		420	210 一律 (税込)
87611	スーパーテンキャリングバッグ SuperTen Carry Bag		5040	
87612	1/8キャリングバッグ 1/8 Carry Bag		6090	
87822	TeamKYOSHO プロポバッグ TeamKYOSHO Transmitter Bag		2940	
87921	ピュアテンキャリングバッグ PureTen Carry Bag		3990	

品番 No.	パーツ名 Part Names	内容(キーNo.と入数) Quantity	★定価(税込)
★ 73111	KYOSHO RACING KANAI FUEL 20%	20%ニトロ・3.8リットル 20% Nitro. 3.8 Litter	3990
★ 607003	トルネード フュエル25EX Tornado Fuel 2.5L		3780
★ 607005	トルネード フュエル20EX Tornado Fuel 2.5L		3570





その他 OTHERS


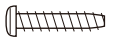




★ FOR JAPANESE MARKET ONLY.







品番 No.	パーツ名 Part Names	内容(キーNo.と入数) Quantity	★定価(税込)	★発送手数料
96161	セッティングウエイト Setting Weight		504	210
96165	アルミテープ(40x2500mm) Aluminum Tape (40x2500mm)		420	一律(税込)
96173	グラステープ(15x2500mm) Glass Tape (15x2500mm)		840	

ビス・ナット類 SCREW・NUT etc.

★ FOR JAPANESE MARKET ONLY.

品番 No.	サイズ (mm) Size (mm)	入数 (各) QUANTITY
 ナベビス Round Head Screw ★210 (税込)		
1101	2x6・2x8・2x10・2x15	5 each
1102	2.6x8・2.6x10・2.6x12・2.6x14	5 each
1103	3x4・3x6・3x8・3x10・3x12	5 each
1104	3x14・3x16・3x18・3x20	5 each
1105	4x6・4x8・4x10・4x12	5 each
1106	3x22・3x24・3x26・3x28	5 each
1107	2.6x25	10 pcs
 バインドビス Bind Screw ★210 (税込)		
1110	2.6x4・2.6x6・2.6x8・2.6x12	5 each
1111	3x4・3x6・3x8・3x10・3x12	5 each
1112	3x14・3x16・3x18・3x20	5 each
1113	4x6・4x8・4x10・4x12	5 each
1114	3x22・3x25・3x28・3x30	5 each
1115	4x15・4x18・4x20・4x22	5 each
 サラビス Flat Head Screw ★210 (税込)		
1117	2.6x6	10 pcs
1118	2.6x8・2.6x10・2.6x12・2.6x14	5 each
1119	3x6・3x8・3x10・3x12	5 each
1120	3x14・3x16・3x18・3x20	5 each
1121	4x8・4x10・4x15・4x20	5 each
1122	3x22・3x24・3x26・3x28	5 each
1123	3x30・3x32・3x34・3x35	5 each
1168	4x12	10 pcs
1197	4x6	10 pcs
 キャップビス Cap Screw ★210 (税込)		
1124	2x8・2x10・2x12・2x14	2 each
1125	2.6x8・2.6x10・2.6x12・2.6x14	2 each
1126	3x8・3x10・3x12・3x14	2 each
1127	3x15・3x16・3x18・3x20	2 each
1128	3x25・3x30・3x35・3x40	2 each
1129	4x10・4x15・4x20	2 each
1130	4x25・4x28・4x30	2 each
1131	4x35・4x40・4x45	2 each
1196	2.6x18	4 pcs

品番 No.	サイズ (mm) Size (mm)	入数 (各) QUANTITY
 ナベタッピングビス Round Head Self-Tapping Screw ★210 (税込)		
1132	2x4・2x6・2x8・2x10	5 each
1133	2.6x6・2.6x8・2.6x10・2.6x12	5 each
1134	3x6・3x8・3x10・3x12・3x14	5 each
1135	3x15・3x16・3x18・3x20	5 each
1136	3x25・3x30・3x35	5 each
1137	2.6x14・2.6x15・2.6x16・2.6x18	5 each
 バインドタッピングビス Bind Self-Tapping Screw ★210 (税込)		
1140	2.6x6・2.6x8・2.6x10・2.6x12	5 each
1141	3x6・3x8・3x10・3x12・3x14	5 each
1142	3x15・3x16・3x18・3x20	5 each
1143	4x10・4x15・4x18	5 each
1151	4x8・4x12	5 each
 サラタッピングビス Flat Head Self-Tapping Screw ★210 (税込)		
1147	2.6x6・2.6x8・2.6x10・2.6x12	5 each
1148	3x6・3x8・3x10・3x12・3x14	5 each
1149	3x15・3x16・3x18・3x20	5 each
1150	4x15・4x20・4x25	5 each
 フランジ付キャップビス Flanged Cap Screw ★210 (税込)		
1153	3x6・3x8・3x10	2 each
1154	4x8・4x10・4x12	2 each
 サラ小丸ビス Oval Head Screw ★210 (税込)		
1157	2x8・2x10	10 each
 セットビス Set Screw ★210 (税込)		
1160	3x6・3x12・3x14・3x16	3 each
1161	3x3・3x4・3x5・3x10	3 each
1162	4x4・4x5・4x8・4x12	3 each
1163	5x4・5x5・5x6	3 each
1164	5x30・5x40	3 each
1165	3x20・3x25	3 each
1166	4x8 (平先)	10 pcs
1167	4x20	2 pcs

品番 No.	径 mm	入数 (各) QUANTITY
 ナット Nut ★210 (税込)		
1171	2mm・2.6mm	10 each
1172	3mm・4mm	10 each
 フランジ付ナット Flanged Nut ★210 (税込)		
1174	3mm	10 pcs
1175	4mm	10 pcs
 ナイロンナット Nylon Nut ★210 (税込)		
1177	2.6mm	5 pcs
1178	3mm	5 pcs
1179	4mm	5 pcs
1181	5mm	4 pcs
1183	3mm (薄)	5 pcs
 フランジ付ナイロンナット Flanged Nylon Nut ★210 (税込)		
1180	4mm	5 pcs
 ワッシャー Washer ★210 (税込)		
1185	2mm・2.6mm・3mm	10 each
1186	4mm・5mm	10 each
1189	2.6mm	10 pcs
 Eリング E-Clips ★158 (税込)		
1380	E1.5	10 pcs
1381	E2.0	10 pcs
1382	E2.5	10 pcs
1383	E3.0	10 pcs
1384	E4.0	10 pcs
1385	E5.0	10 pcs
1386	E6.0	10 pcs
1387	E7.0	6 pcs
1390	E10.0	6 pcs

ここに明記された以外のビス、ナット等は『ユーザー相談室』にお問い合わせください。



京商ホームページ  
[www.kyosho.com](http://www.kyosho.com)

メーカー指定の純正部品を使用して  
安全にR/Cを楽しみましょう。

京商株式会社

〒243-0034 神奈川県厚木市船子153

●ユーザー相談室直通電話 046-229-4115

お問い合わせは：月曜～金曜(祝祭日を除く)10：00～18：00

85290711-1 PRINTED IN CHINA