

※ご使用前にこの説明書を良くお読みになり十分に理解してください。
Before beginning assembly, please read these instructions thoroughly.



組立 / 取扱説明書
INSTRUCTION MANUAL

ULTIMASC6

1:10 Scale Radio Controlled Electric Motor Powered 2WD Short Course Truck アルティマ SC6

目次 INDEX

●安全のための注意事項 / SAFETY PRECAUTIONS	2 ~ 5
●キットの他にそろえる物 REQUIRED FOR OPERATION	6 ~ 7
●プロポの準備 RADIO PREPARATION	7
●組立て前の注意 BEFORE YOU BEGIN	8 ~ 9
●ランナー付プラパーツ配置図 ARRANGEMENT OF PLASTIC PARTS ON RUNNERS	10 ~ 11
●本体の組立て ASSEMBLY	12 ~ 33
●分解図 EXPLODED VIEW	36 ~ 38
●スペアパーツ・オプションパーツリスト SPARE PARTS & OPTIONAL PARTS	40 ~ 45



安全のための注意事項

この無線操縦模型は玩具ではありません!

- この商品は高い性能を発揮するように設計されています。組立てに不慣れな方は、模型を良く知っている人にアドバイスを受けて確実に組立ててください。
- 小さい部品があるので、組立て作業は幼児の手がとどかない所で必ずおこなってください。
- 動かして楽しむ場所は、万一の事故を考えて安全を確認してから、責任をもってお楽しみください。
- 組立てた後も、説明書がいつでも見られるように大切に保管してください
- ラジコン保険に加入して安全に楽しみましょう。



UNDER SAFETY PRECAUTIONS

This radio control model is not a toy!

- It is highly recommended that first-time builders seek advice of experienced modelers before beginning assembly.
- Assemble this kit only in places out of children's reach!
- Take enough safety precautions prior to operating this model. You are responsible for this model's assembly and safe operation!
- Always keep this instruction manual ready at hand for quick reference, even after completing the assembly.
- Taking out liability insurance is recommended.

組立て・走行の前に必ずお読みください。
Please read carefully before assembling and operating your model.



警告マーク : 生命や身体に重大な被害が発生する可能性がある危険を示します。
WARNING! : This symbol indicates where caution is essential to avoid injury to yourself or others.



禁止マーク : 事故や故障の原因となるため、やってはいけないことを示します。
PROHIBITED : This symbol points out actions that you should NOT do to avoid possible damage or accidents.

- この商品は、本格的な無線操縦模型です。玩具ではありません！
This product is a fully functional radio control model. It is not a toy!
- この商品を楽しむために、走行前の組立てや、走行後のメンテナンス、オプションの交換などをおこないます。
To enjoy this model to its fullest, complete assembly properly, perform maintenance and add optional upgrades as desired.
- アルカリ乾電池や充電式の電池は、使い方を誤ると大きな電流が流れ、発熱や液（電解液）漏れの可能性があります。
Improper usage of Alkaline cells or rechargeable batteries may damage the electronics of the car and/or the radio.

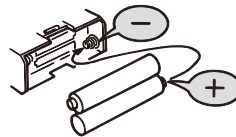
この商品を安全に取扱うために下記の事項を、必ずお守りください。
In order to operate the model safely, adhere to following instructions:

 警告
Warning !

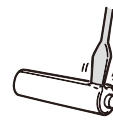
*この説明を守らないと生命や身体に重大な被害が発生する可能性がある危険を示します。
*Here are some possibilities of significant damage to life and/or body, if the following explanations are not adhered to:



▶ 組立て前に必ず説明書を最後までお読みください。また、組立てに不慣れな方は、模型を良く知っている人にアドバイスを受け確実に組立ててください。
Before you begin, read the manual thoroughly. First time builders should seek advice from modelers who have experience in assembling models.



▶ 電池は逆接続・分解は絶対にしないでください。破損や液漏れなどの原因になります。
Never reverse connection nor disassemble batteries. It may lead to damage and leakage.




禁止
PROHIBITED



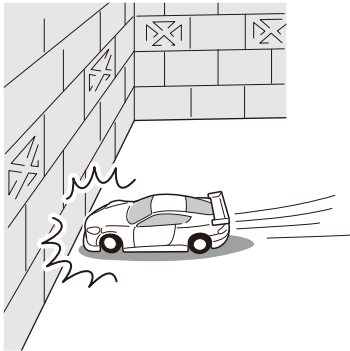
禁止
PROHIBITED

- ▶ 小さな部品や、とがった部品がありますので、十分注意してください。
また、小さなお子様のいる場所での作業・保管はさけてください。
This product includes many small, sharp objects, so it should be kept out of the reach of children.



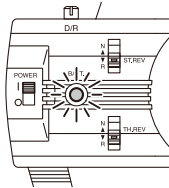
禁止
PROHIBITED

- ▶ 車道・人ごみ・幼児の近くでは走行させないでください。
事故の原因となります。
Do not operate in crowded places, near children or pets, or on public streets - it may cause serious injury.



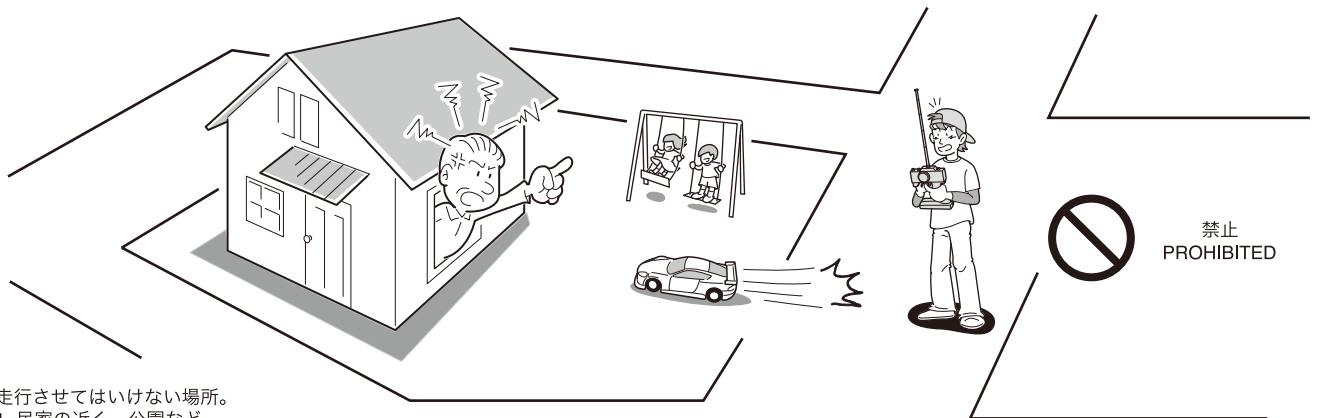
禁止
PROHIBITED

- ▶ プロポ関係の電池残量が少ない時。
電池が減ってくるとコントロールができなくなり、暴走や衝突の原因になります。
Always check the radio batteries!
With weak dry batteries, transmission and reception of the radio fall off.
Models may become out of control under such condition, which may cause serious accidents.



禁止
PROHIBITED

- ▶ 車の動きがおかしい時。
すぐに走行を中止して原因を調べてください。原因不明のまま走行させると、思わぬ故障や事故の原因になります。
When the model is behaving strangely . . !
Immediately stop the model and check the reason. Do not operate the model until the problem is solved. This may lead to further trouble and unforeseen accidents!

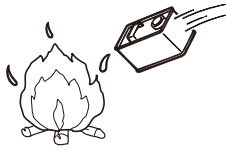
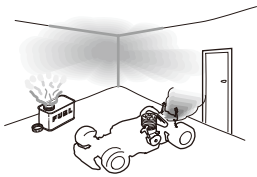


禁止
PROHIBITED

- ▶ 走行させてはいけない場所。
1. 民家の近く、公園など。
2. 室内、せまいところ。
*人にケガをさせる原因になります。また、物をこわしたり、他人の迷惑になります。
Operate your model ONLY on designated areas, race tracks and other spacious areas. Do NOT operate it:
1. in residential districts and parks!
2. indoors and in limited space!
* Non-observance of the above may be cause for personal injuries and property damages.

警告
Warning!

*事故やケガ等の危険防止のため、次のことを必ずお守りください。
*In order to avoid accidents and personal injury, be sure to observe the following:



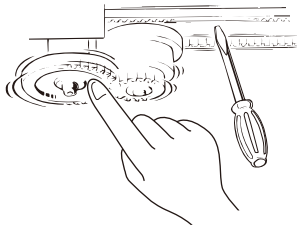
禁止
PROHIBITED

▶ 燃料の取扱いの注意。

1. 取扱いは、必ず屋外で。
2. 模型用グロー燃料を必ず使用。
3. 火気には絶対に近づけない。
4. 飲んだり、目に入れたりしない。
5. 保管は、キャップをしっかりと締め幼児の手の届かない冷暗所に置く。
6. 使用後の空き缶は、火中に投げ入れない。

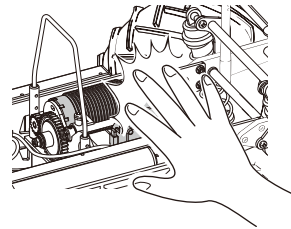
Handling fuel safely:

1. Handle fuel only outdoors!
2. Only use glow fuel for radio control models!
3. Never use fuel indoors or in places with open fires and sources of heat!
4. Never swallow fuel or let it into your eyes!
5. Store fuel only in cool, dry and dark places out of children's reach!
Tightly shut the cap!
6. Do not dispose of empty fuel cans into a fire!
There is danger of explosion!



禁止
PROHIBITED

- ▶ 回転している部分に、指や物などを入れないでください。
Do not put fingers or any objects inside rotating and moving parts!



禁止
PROHIBITED
BITTE NIEMALS
NE PAS FAIRE
PROHIBIDO

- ▶ 走行後のモーターやスピードコントローラーは熱くなっているので、さわらないでください。ヤケドの恐れがあります。
Motor and ESC may become very hot after use.
Please avoid touching as it may cause burn.

注意
Cautions!

*この説明を守らないと軽傷程度の被害または、物損事故が発生する恐れがあります。
*The following are examples of situations that should be avoided for safe assembly, maintenance and operation:



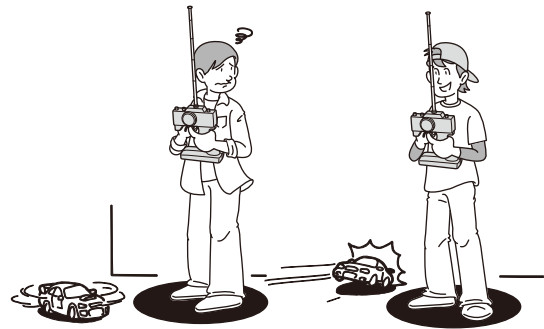
- ▶ カッターやニッパー、ドライバーなど工具の取り扱いには十分注意してください。
All tools require careful handling to avoid injury.



禁止
PROHIBITED

- ▶ 塗装する場合は室内の換気に十分注意し、作業を行ってください。
Painting must be done only in a well-ventilated area.

禁止
PROHIBITED



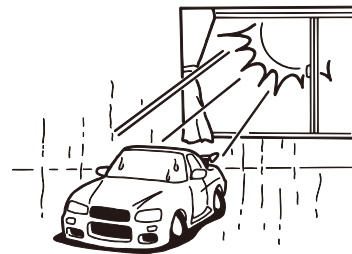
▶ 走行後や、走行させない時は必ず電源スイッチをOFFにし、車体と送信機の電池を取り外してください。誤作動や電池の発熱・液漏れなど危険な場合があります。
Always switch off the receiver and transmitter, then disconnect/remove the batteries when the model is not in use. Failure to do so may cause damage to the batteries from excessive discharge and leaking.

▶ 同じ周波数の近くでは走行させないでください。混信によりコントロール不能で暴走の原因になります。Be sure that you're operating on a unique frequency from any other RC vehicles in the area. Failure to do so will cause a loss of control and may cause injury.



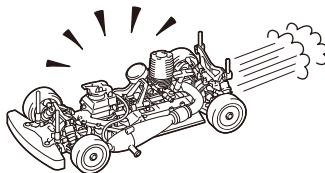
禁止
PROHIBITED

▶ アンテナの先端でケガをする恐れがありますので顔付近に近づけたりしないでください。
Do not point the antenna towards another person.



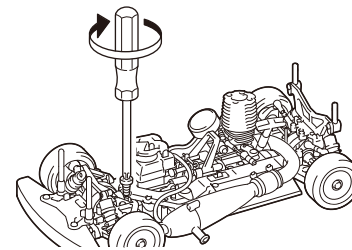
禁止
PROHIBITED

▶ 温度の高くなる場所や湿度の高い場所などは長期間の保管はしないでください。
Do not store this model in hot or humid conditions, or in direct sunlight.



禁止
PROHIBITED

▶ 走行時は、必ずボディを装着してください。
Always run your car with the body shell mounted!

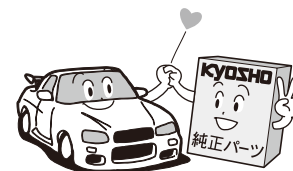


▶ 定期的に、各部のビス類が緩んでいないか確認してください。
Check all screws, nuts etc. on a regular basis for looseness.



禁止
PROHIBITED

▶ 下記の場所での走行は、故障の原因になりますのでおやめください。
・シャシーにからむような草の生えているところ。
・泥地、砂地、砂利の多いところ。
・水たまり、海辺、川。
Do not run your car on ground:
• that is overgrown with grass.
• that is muddy, sandy or rocky.
• puddle, sand, river.



▶ 純正オプションパーツ以外の組込みや車体の改造はしないでください。故障の原因となります。
Do NOT install any option parts not made by Kyosho for this model. To avoid causing irreparable damage, do NOT attempt any modifications.

キットの他にそろえる物 (1) ITEMS REQUIRED FOR OPERATION (1)

1 2チャンネルアンプ仕様無線操縦機 (プロポ) と電池 2ch with electric speed controller and 1 servo radio control set

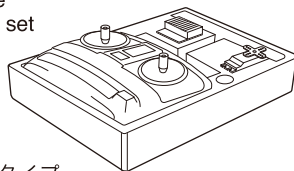


地上用 (自動車用) のプロポ (2チャンネルアンプ仕様) セットを必ず使用してください。(地上用以外使用禁止)

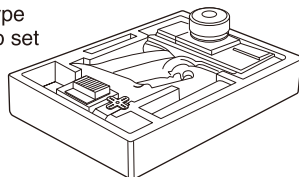
CAUTION: Only use a surface radio with 2 channels and electric speed controller! (Any other radio is prohibited!)

- このキットには2チャンネルアンプ仕様のプロポが必要です。
- 送信機にはスティックタイプとハンドルタイプがありますが、お好みのタイプを用意してください。
- プロポの取扱いは、プロポに付属の説明書を参考にしてください。
- This kit requires a 2 channel radio control set with electric speed controller.
- Use stick-type or wheel-type transmitter, whichever suits you best.
- For more information on the transmitter, kindly refer to the instruction manual of the transmitter.

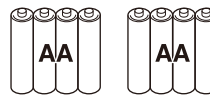
■スティックタイプ
2チャンネルプロポ
Stick-type
2ch radio set



■ハンドルタイプ
2チャンネルプロポ
Wheel-type
2ch radio set

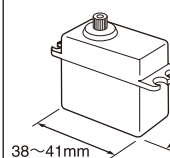


■単3乾電池 (送信機用)
AA-size Batteries (For Transmitter)

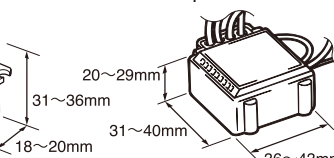


使用できるサーボ・受信機・アンプサイズ
Suitable servos, receiver & electric speed controller

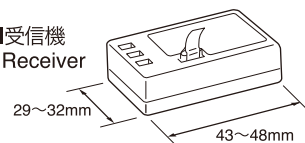
■サーボ
Servo



■アンプ
Electric speed controller



■受信機
Receiver



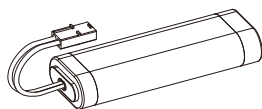
2 走行+受信機用バッテリー

Operation/Receiver Battery and Charger for Battery

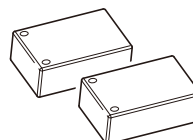
- バッテリーは、1組で車の走行と受信機の電源として使います。
A single battery powers operation and receiver.

Batteries listed at right are suitable.

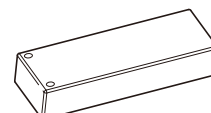
■ニッケル水素バッテリー
Ni-MH Battery



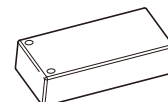
■7.4V リポバッテリー
7.4V Li-po Battery
■6.6V リフェバッテリー
6.6V Li-Fe Battery



セパレートタイプ
Separate Type



ストレートタイプ
Straight Type

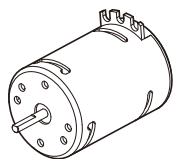


ショートタイプ
Short Type

3 モーター

Motor

- 推奨
Brushless Motor: 6.5T ~ 17.5T
- Recommended
Brushless Motor: 6.5T ~ 17.5T



ホイール/タイヤ/インナースポンジ
Wheel / Tire / Inner Sponges

- 本キットにはホイール、タイヤ、インナースポンジは含まれません。1/10ショートコーストラック用のホイール、タイヤ、インナースポンジを用意してください。
- This kit does not supply wheels and tires and inner Sponges. Use wheels and tires and Inner Sponges for 1/10 short course truck.



ピニオンギヤ (48ピッチ)
Pinion Gear (48 Pitch)

No.UM317~UM325, UM331~UM336



(推奨: 17~25T / 31~36T)
(Recommended: 17~25T / 31~36T)

ダンパーオイル
Shock Oil



4 塗料

Paint

- ボディの塗装には塗料が必要です。京商では、モデル用スプレーを用意していますのでご利用ください。
For painting the body, use Kyosho paints for models!

No.76001~76062
京商スプレーカラー
KYOSHO SPRAY
COLOR



スプレーカラーを使用する場合、缶の説明を良く読んでください。
CAUTION: Before using spray colors, always read the explanation!

ミクロンラインテープ
MICRON LINE TAPE

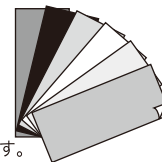
- No.1841R/W/Y (1mm x 5m)
- 1842R/W/Y (1.5mm x 5m)
- 1843R/W/Y (2.5mm x 5m)
- 1859 (0.4mm x 8m)
- 1860 (0.7mm x 8m)



マスキング、細部デザイン用伸縮自在テープです。
Super-flexible tape for masking and detail designing jobs.

No.96721

D-フレックスカラーデカール
D FLEX COLOR DECAL



伸縮自在の特殊素材で3次曲面にもきれいに貼れる粘着シートです。
Self-adhesive super-flexible sheets that bond to polycarbonate - even when applied to curved surfaces.

キットの他にそろえる物 (2) ITEMS REQUIRED FOR OPERATION (2)

組立てに必要な工具
Tools required



使用する工具の取扱いには、十分注意してください。
CAUTION: Handle tools carefully!

キットに入っている工具 TOOLS INCLUDED

- 六角レンチ
Hex wrenches
1.5mm
2.0mm
2.5mm
- 十字レンチ (小)
Cross Wrench (small)
- ハイデフグリス (クリア)
High Diff. Grease (Clear)
- ハイグラファイトデフグリス (黒)
High Graphite Grease (Black)

一般的な工具 Tools

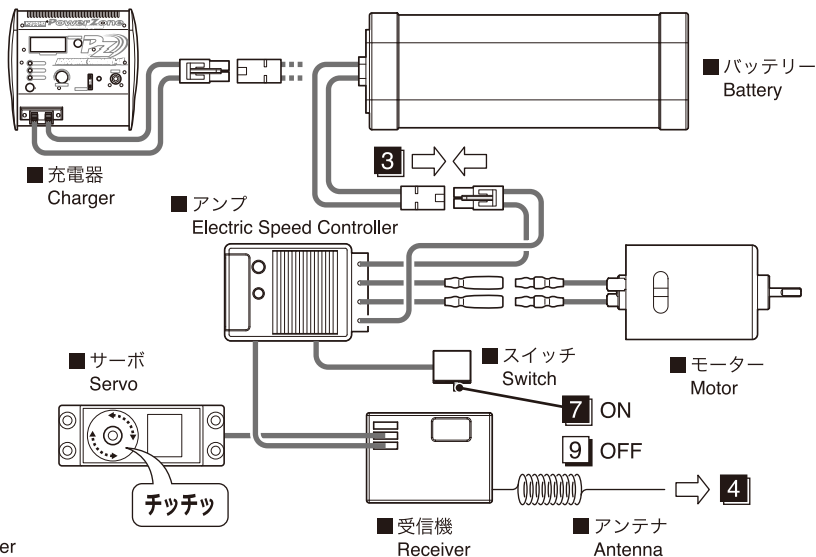
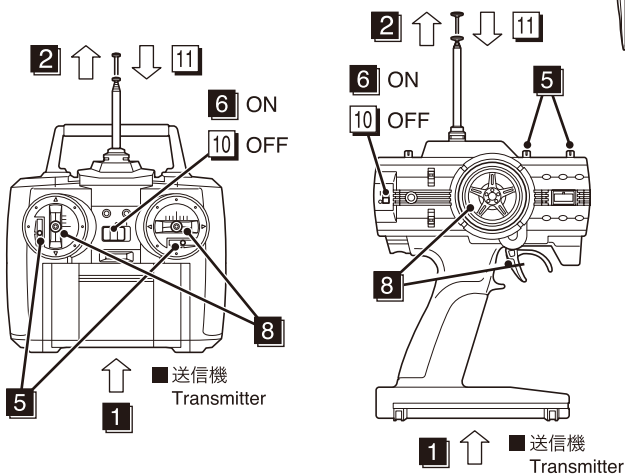
- 六角ドライバー
(1.5mm, 2mm, 2.5mm)
Hex screwdrivers
(1.5mm, 2mm, 2.5mm)
- ハサミ
Scissors
- ラジペンチ
Needle Nose Pliers
- カッターナイフ
Sharp Hobby Knife
- ニッパー
Wire Cutters
- グリス
Grease

アクセサリー ACCESSORIES

- 瞬間接着剤
Instant Glue
No.96154
KYOSHOスペシャルグルー
KYOSHO Special Glue
 - ネジロック剤
Screw Cement
No.96178
ロックタイト(中強度/10cc)
Loctite (Medium Strength / 10cc)
 - No.36219 / 36219P
SP ナイフエッジリーマー
SP KNIFE EDGE REAMER
- 下穴加工が不要で、直接1~15mmの穴あけができる工具です。
No need to pre-drill!! Drills neat 1~15mm holes directly!

プロポの準備 PREPARE RADIO TRANSMISSION

- プロポを下の順番にしたがってセットします。
Set up the radio as explained below.



● 始める時

- 1 送信機に単3乾電池をセットする。
- 2 送信機のアンテナをのばす。
- 3 充電した受信機用バッテリーをつなぐ。
- 4 受信機のアンテナをのばす。
- 5 トリムを中央にセットする。
- 6 送信機のスイッチを入れる。
- 7 アンプのスイッチを入れる。
- 8 ハンドル/トリガーを動かしてサーボが動いているか確認。

● 終わる時

- 9 アンプのスイッチを切る。
- 10 送信機のスイッチを切る。
- 11 送信機のアンテナを縮める。

● START

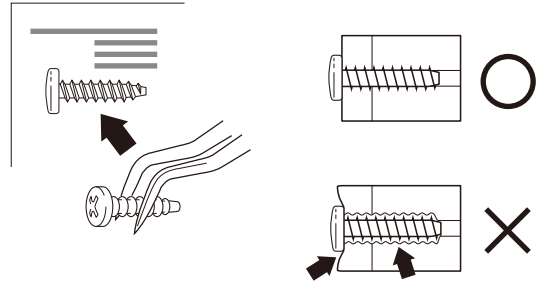
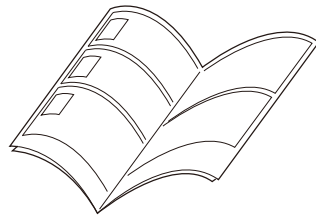
- 1 Insert AA-size batteries into the Transmitter.
- 2 Extend the antenna of transmitter.
- 3 Connect the charged battery to the receiver.
- 4 Unwind the Receiver antenna.
- 5 Set trims of transmitter to center.
- 6 Switch "ON" the Transmitter.
- 7 Switch "ON" the Electric Speed Controller.
- 8 Check that the servos move in accordance with the control from transmitter.

● FINISH

- 9 Switch "OFF" the Electric Speed Controller.
- 10 Switch "OFF" the Transmitter.
- 11 Retract the Transmitter antenna.

組立て前の注意 (1) BEFORE YOU BEGIN (1)

1 組立ての前に下記のことに注意してください。
Before assembling, please read the following carefully:



- この説明書を良く読み、構造を理解する。
- キットの内容を確認する。
※万一不良、不足がありましたら、お買い求めの販売店か、当社「ユーザー相談室」までご連絡ください。
- 小さな部品の形やサイズを間違えないようにする。図を参考にして確認しながら組立てる。
- TPビスを締めるときは・・・
締めこみが固くても部品が固定されるまで締めてください。
ただし、部品が変形するまで締めるとビスがきかなくなります。

- First, read this instruction manual and familiarise yourself with the model's construction.
- Check the kit contents. Should any parts be missing, contact the retail shop from whom the model was purchased.
- Compare nuts, bolts, screws, etc to the "Actual Size" drawings on each page before fitting to ensure that you are installing the correct parts.
- Tighten Self tapping (TP) screws into parts until you have a secure attachment. However, be careful not to overly tighten TP screws as the threads may be damaged.

2 キットには、形や長さが違うビスや小物部品が多く入っています。説明書には原寸図がありますので確認してから組立ててください。また、ビス類は多めに入っているものもありますので、予備としてお使いください。
This kit contains screws and hardware in different metric sizes and shapes. Before using them, check the screws on the true-to-scale diagrams on the left side in each assembly step. Some screws are extras.

●ビスの種類 SCREWS

ボタンヘックスビス
Button Hex Screw



サラヘックスビス
F/H Hex Screw



キャップビス
Cap Screw

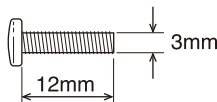


セットビス
Set Screw

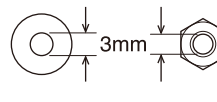


●小物部品のサイズ例 OTHER HARDWARE

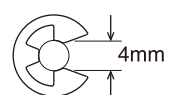
3x12mm ビス
Screw



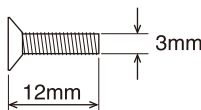
3mm ワッシャー・ナット
Washer · Nut



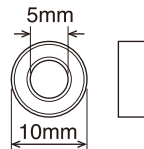
E4 Eリング
E-ring



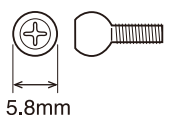
3x12mm サラビス
F/H Screw



5x10mm メタル・ベアリング
Metal Bushing · Ball Bearing

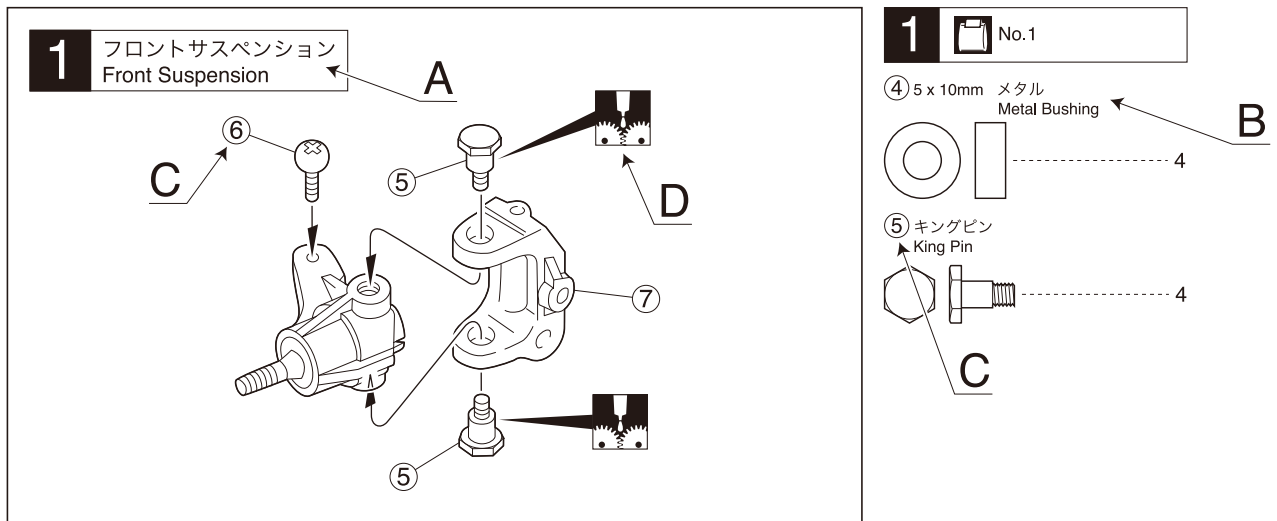


5.8mm ピロボール
Pillow Ball



3 説明書の見かた
How to read the instruction manual:

{ 説明例 }
{ Example }



- A: この項目で組立てるおおよその場所。
- B: 小物部品の名前、原寸図、使用数。
- C: キット内の部品は、ビス類を除いてキーNo.が付
けられています。スペアパーツを購入する時はキ
ーNo.を参照してください。
- D: 説明書内では多くのマークが使用されています。
マークに注意して組立てを進めてください。

- A: Gives the name of the part being made and the serial number of steps for assembling.
- B: Details the key-number of parts, actual-size drawings and quantity of parts to use.
- C: All parts, except screws, are identified by key Numbers. When purchasing spare parts, identify the key number of the part required and cross reference this to the Spare Parts page, which shows the purchasable spare parts and the key numbers contained within.
- D: This instruction manual uses several symbols. Pay careful attention to them during construction.

4 説明書に使われているマーク
Symbols used throughout the instruction manual, comprise:



使用する袋詰。
Part bags used.



をカットする。
Cut off shaded portion.



左右同じように組立てる。
Assemble left and right
sides the same way.



可動するように組立てる。
Ensure smooth, non-binding
movement when assembling.



グリスを塗る。
Apply grease.



2セット組立てる(例)。
Assemble as many
times as specified.



仮止め。
Temporarily tighten.



ネジロック剤を塗る。
Apply threadlocker
(screw cement).



原寸図。
True-to-scale diagram.



向きに注意。
Note the direction



番号の順に組立てる。
Assemble in the
specified order.



別購入品。
Must be purchased
separately!



瞬間接着剤で接着する。
Apply instant glue
(CA glue, super glue).




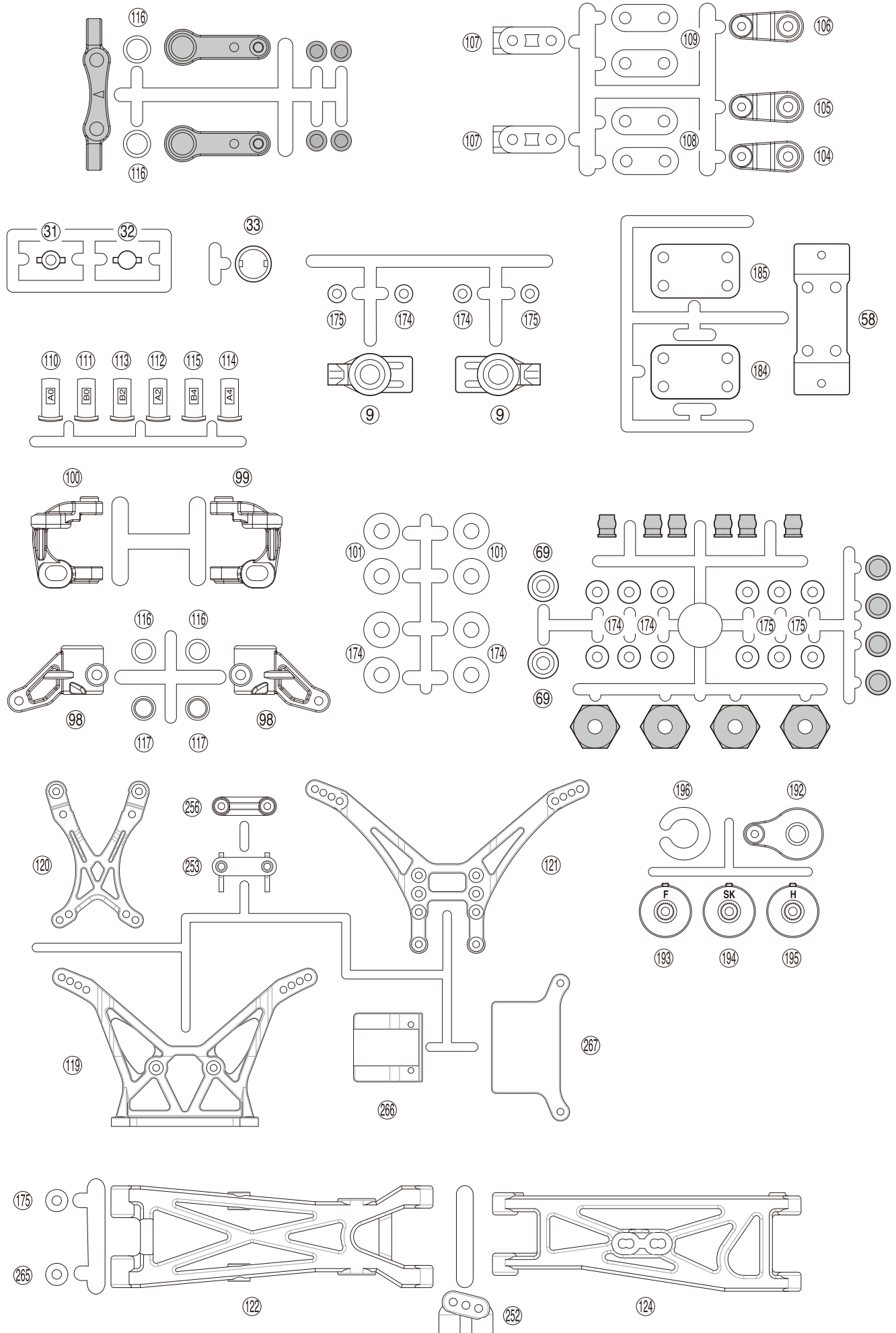
左側用。
For Left.



右側用。
For Right.

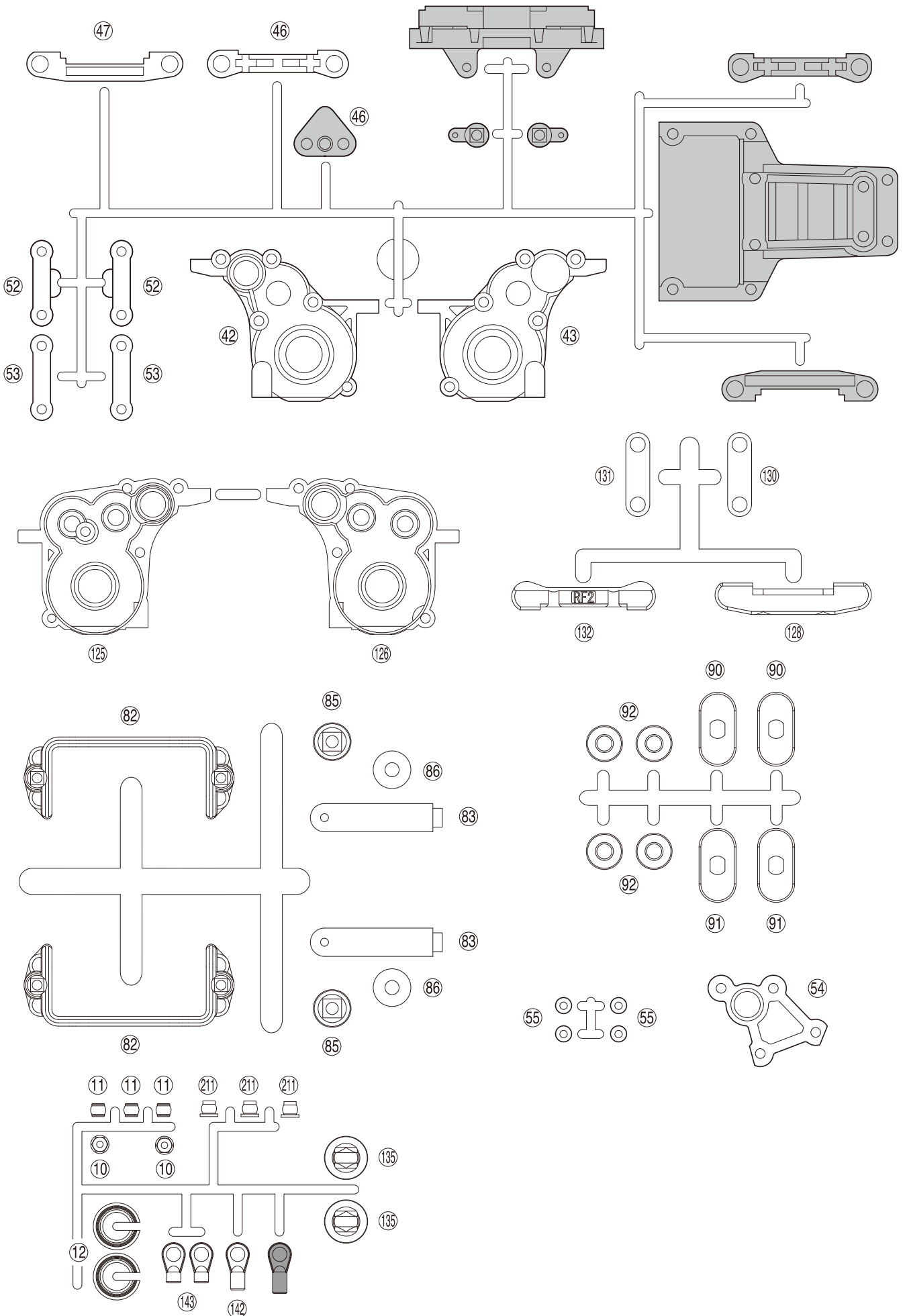
ランナー付プラパーツ配置図(1) ARRANGEMENT OF PLASTIC PARTS ON RUNNERS (1)

▶  部分の部品は、使用しません。
Shaded parts are not used.

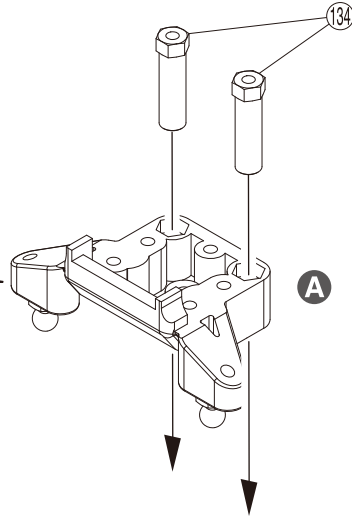
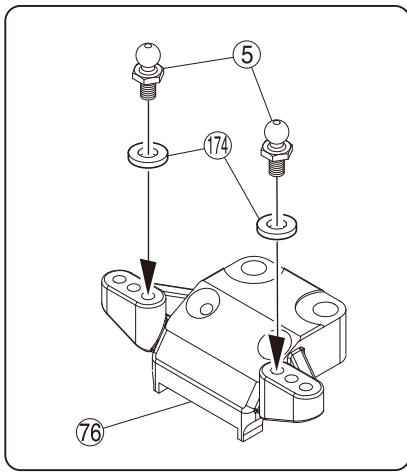


ランナー付プラパーツ配置図(2) ARRANGEMENT OF PLASTIC PARTS ON RUNNERS (2)

▶ 部分の部品は、使用しません。
Shaded parts are not used.



1 フロントバルク Front Bulkhead



1 No.1, No.2, No.3

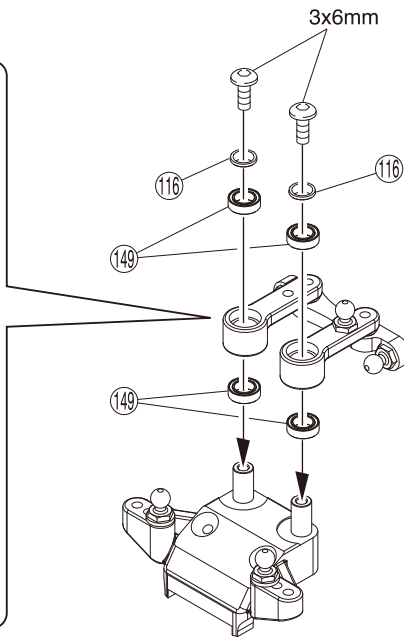
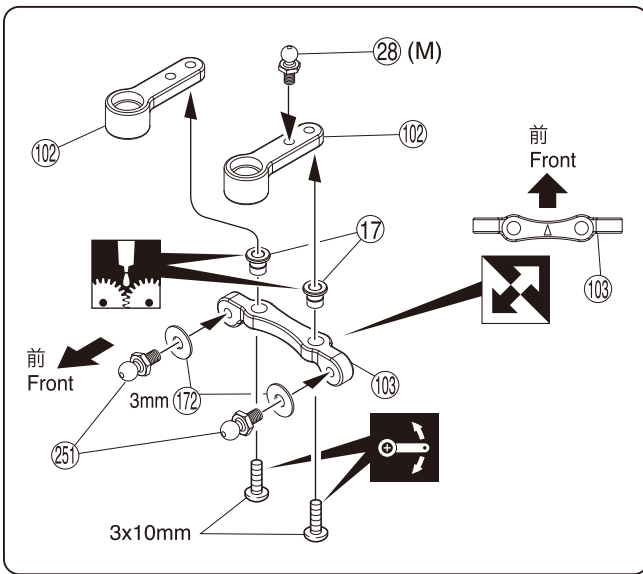
- ⑤ 4.8mm ボールスタッド(L)
Ball Stud (L) 2
- ①⑦④ 3 x 7 x 1mm プラカラー
Plastic Collar 2

A ⑦⑥を裏から見た図
The figure which looked at ⑦⑥ from the reverse side.

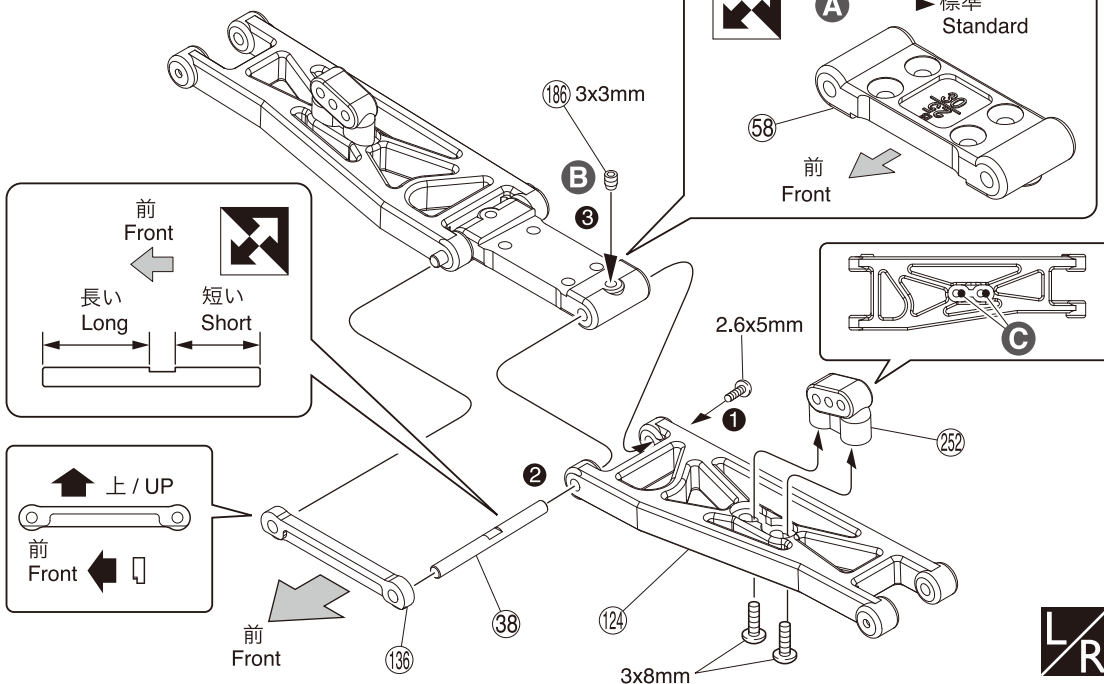
2 No. 2, No.3

- 3 x 6mm ボタンヘックスビス
Button Hex Screw 2
- 3 x 10mm ボタンヘックスビス
Button Hex Screw 2
- ①⑦② 3mm ワッシャー
Washer 2
- ②⑤① 4.8mm ボールスタッド(ローマウント)
Ball Stud (Low mount) 2
- ②⑧ 4.8mm ボールスタッド(M)
Ball Stud (M) 1
- ①①⑥ 5 x 7 x 1mm プラカラー
Plastic Collar 2
- ①④⑨ 5 x 8 x 2.5mm ベアリング
Ball Bearing 4

2 ステアリングワイパー Steering Wiper



3 フロントサスペンション Front Suspension



3 No.1

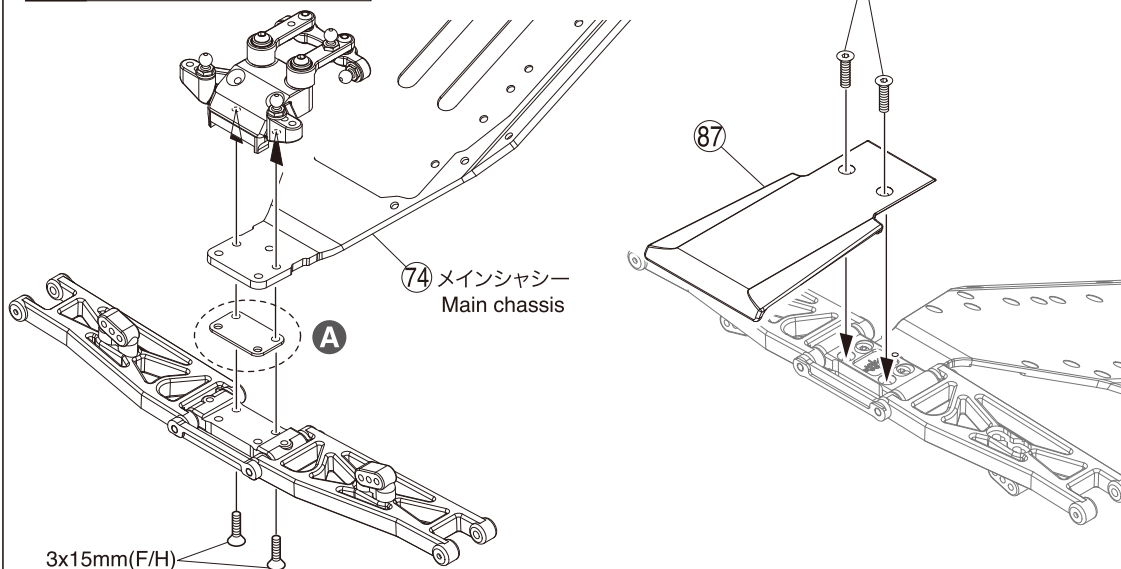
- ①⑧⑥ 3 x 3mm セットビス
Set Screw 2
- 2.6 x 5mm ボタンヘックスビス
Button Hex Screw 2
- 3 x 8mm ボタンヘックスビス
Button Hex Screw 4
- ③⑧ 3 x 34mm シャフト
Shaft 2

A 30°で使用する場合は向きを逆にします。
When using 30 degrees insert the opposite direction.

B 平らな所にセットビスをしめこむ。
Firmly tighten the set screw onto the flat surface.

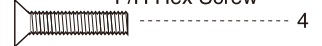
C この穴を使う。
Use this hole.

4 フロントサスペンション Front Suspension

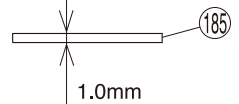
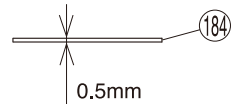
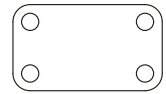


4 No.1, NO.B

3 x 15mm サラヘックスビス
F/H Hex Screw

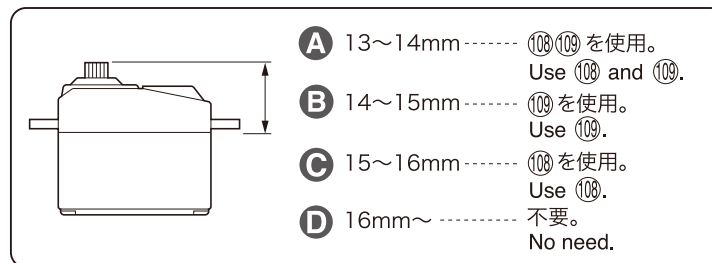
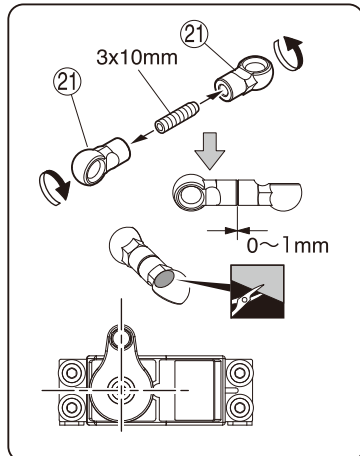


A セッティングにより使用する。
It is used by setting.

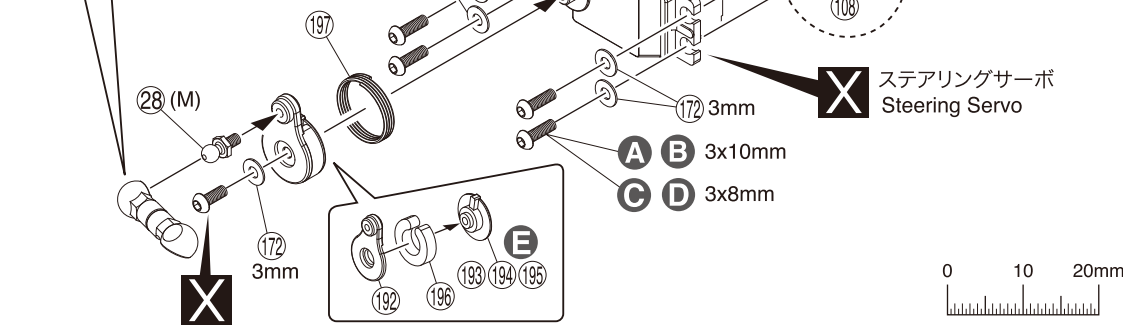


5 No.1, No.3

5 サーボ Servo



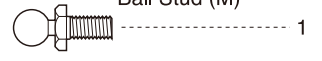
- A** 13~14mm ⑩⑧ ⑩⑨ を使用。
Use ⑩⑧ and ⑩⑨.
- B** 14~15mm ⑩⑨ を使用。
Use ⑩⑨.
- C** 15~16mm ⑩⑧ を使用。
Use ⑩⑧.
- D** 16mm~ 不要。
No need.



②① 4.8mm ポールエンド(短)
Ball End (Short)



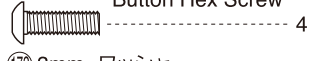
②⑧ 4.8mm ポールスタッド(M)
Ball Stud (M)



3 x 8mm ボタンヘックスビス
Button Hex Screw



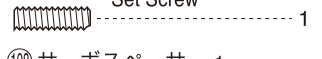
3 x 10mm ボタンヘックスビス
Button Hex Screw



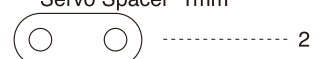
⑩⑦ 3mm ワッシャー
Washer



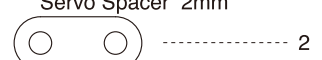
3 x 10mm セットビス
Set Screw



⑩⑧ サーボスペーサー 1mm
Servo Spacer 1mm

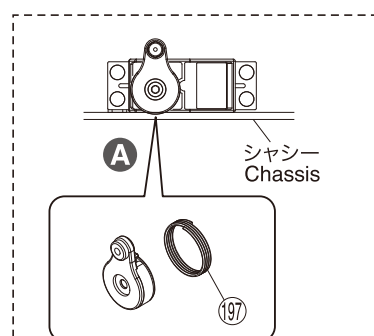
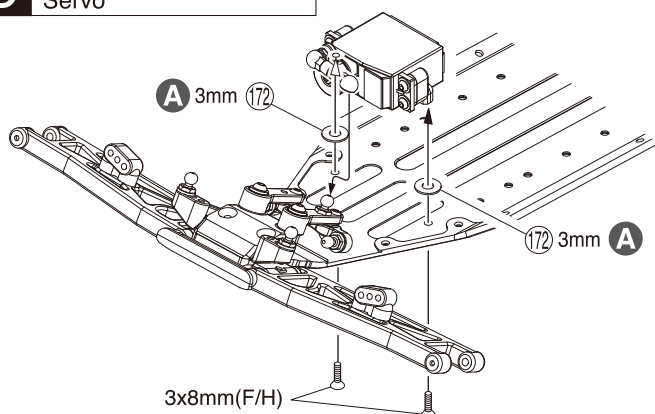


⑩⑨ サーボスペーサー 2mm
Servo Spacer 2mm



- E** ⑩③ F フタバ
F FUTABA
⑩④ SK... サンワ, KO, JR
SK... SANWA, KO, JR
⑩⑤ H... ハイテック
H... HITEC

6 サーボ Servo

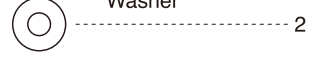


6 No.3

3 x 8mm サラヘックスビス
F/H Hex Screw



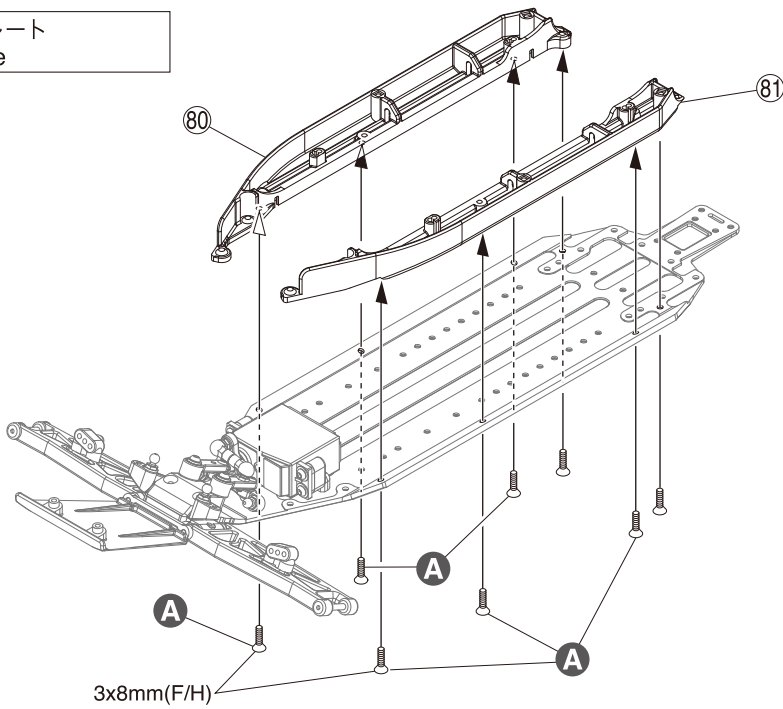
⑩⑦ 3mm ワッシャー
Washer



A ⑩③ がシャシーに干渉する場合
⑩⑦ を使用する。

If ⑩③ is interfering with the
chassis, please use the ⑩⑦.

7 サイドプレート
Side Plate

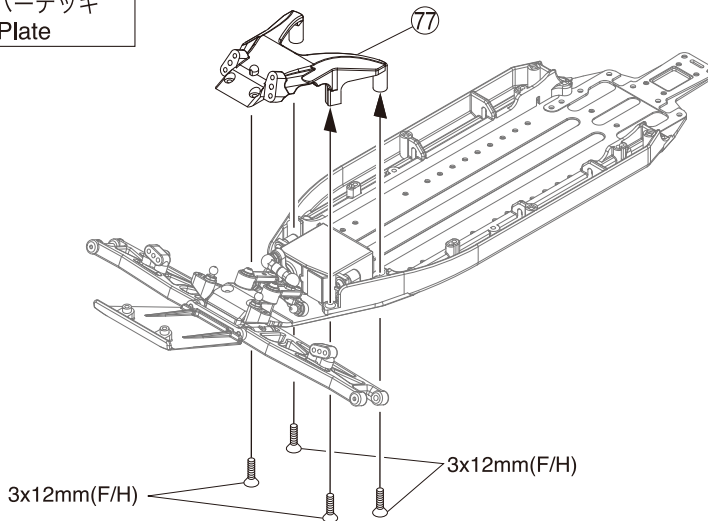


7 No.2, No.6

3 x 8mm サラヘックスビス
F/H Hex Screw 8

A セッティングにより取り外す。
3x8mm F/H Hex Screw may
be removed by adjustment.

8 フロントアッパーデッキ
Front Upper Plate

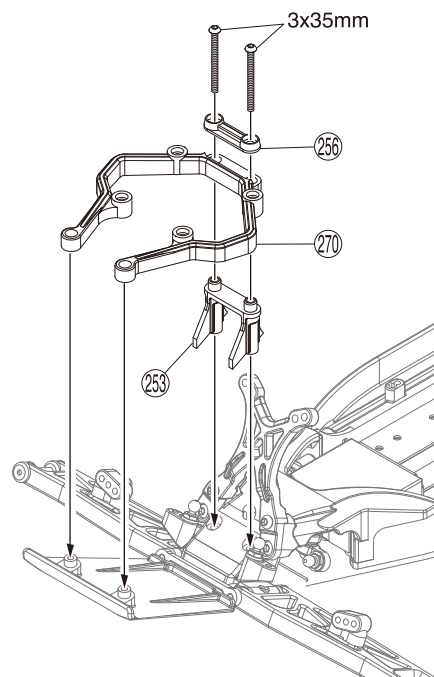
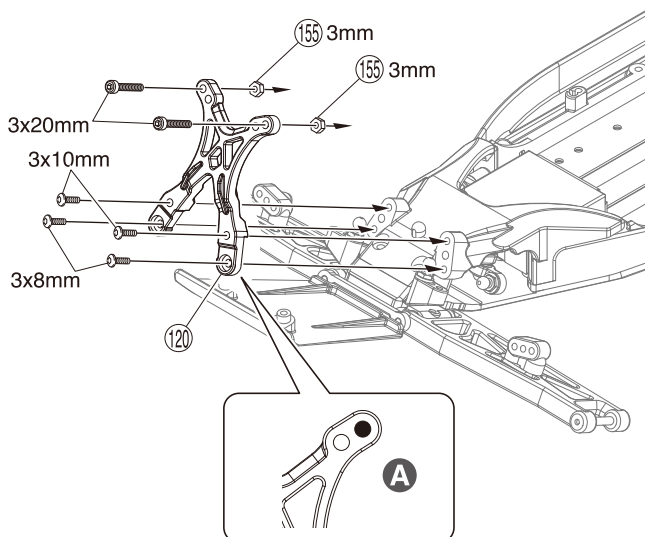


8 No.1

3 x 12mm サラヘックスビス
F/H Hex Screw 4

A ⑦を裏から見た図
The figure which looked at ⑦
from the reverse side.

9 フロントダンパーステー
Front Shock Stay



9 No.1, No.B

3 x 35mm ボタンヘックスビス
Button Hex Screw 2

3 x 20mm キャップビス
Cap Screw 2

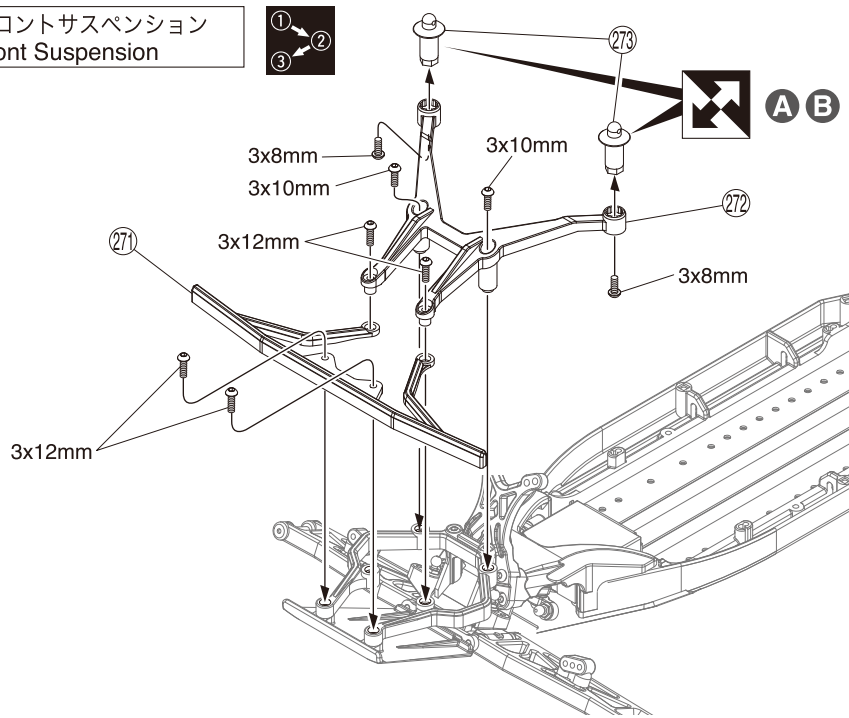
3 x 8mm ボタンヘックスビス
Button Hex Screw 2

3 x 10mm ボタンヘックスビス
Button Hex Screw 2

155 3mm ナット
Nut 2

A この穴を使う。
Use this hole.

10 フロントサスペンション Front Suspension

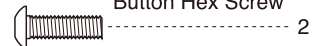


10 No.B

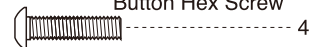
3 x 8mm ボタンヘックスビス
Button Hex Screw



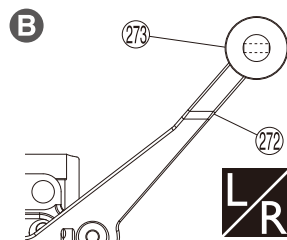
3 x 10mm ボタンヘックスビス
Button Hex Screw



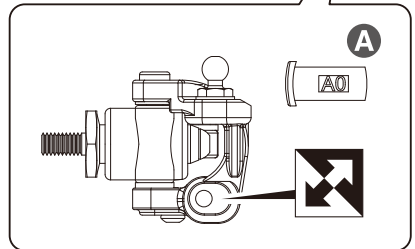
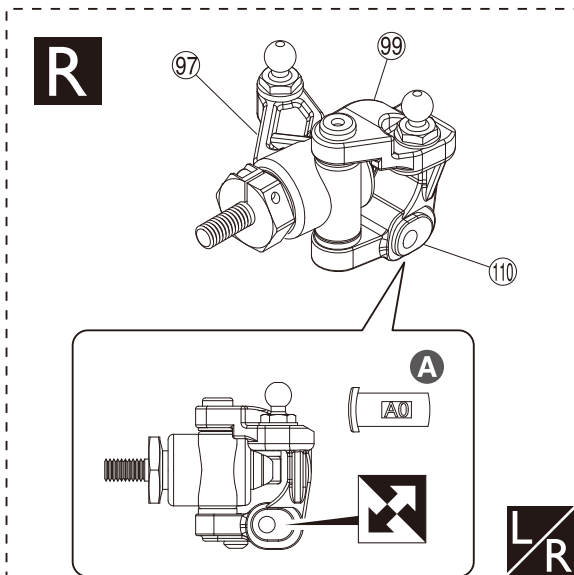
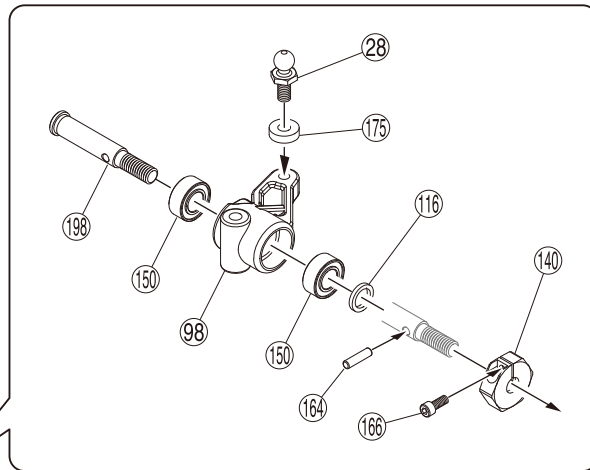
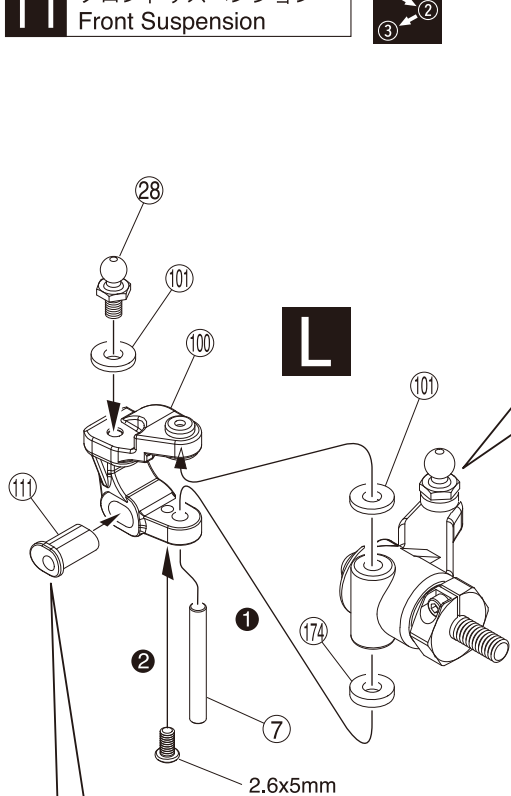
3 x 12mm ボタンヘックスビス
Button Hex Screw



A 使用するボディに合わせて
サイズを変える。
Please change the size
depending on the body
you use.

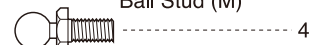


11 フロントサスペンション Front Suspension



11 No.1, No.2

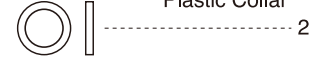
28 4.8mm ボールスタッド (M)
Ball Stud (M)



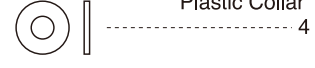
150 5 x 10 x 4mm ベアリング
Ball Bearing



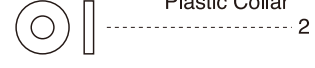
116 5 x 7 x 1mm プラカラー
Plastic Collar



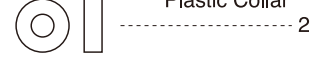
101 3 x 7 x 0.5mm プラカラー
Plastic Collar



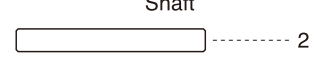
174 3 x 7 x 1mm プラカラー
Plastic Collar



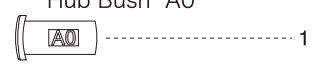
175 3 x 7 x 2mm プラカラー
Plastic Collar



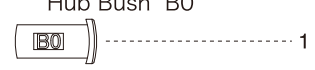
7 3 x 25mm シャフト
Shaft



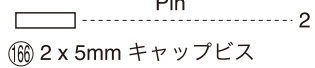
110 ハブブッシュ A0
Hub Bush A0



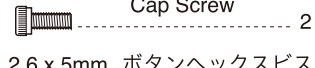
111 ハブブッシュ B0
Hub Bush B0



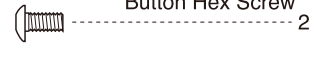
164 2 x 7.8mm ピン
Pin



166 2 x 5mm キャップビス
Cap Screw



2.6 x 5mm ボタンヘックスビス
Button Hex Screw

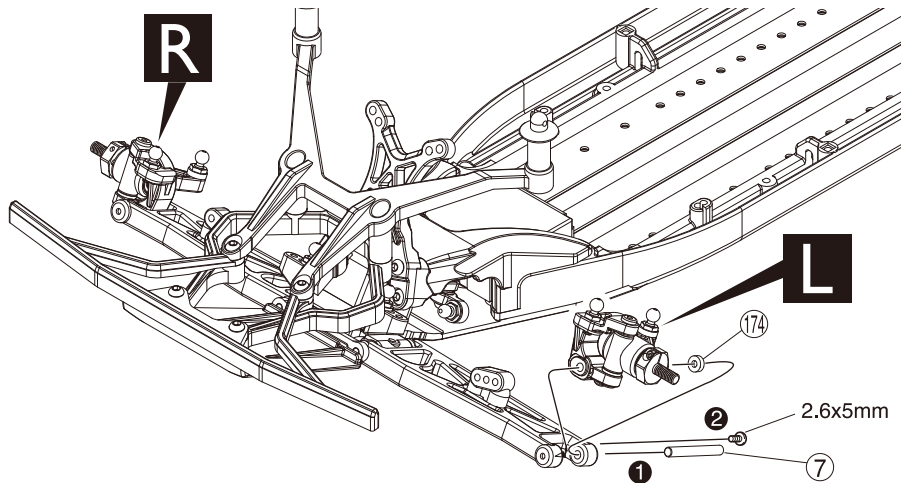


112 [A2] 113 [B2] ----- +2°

114 [A4] 115 [B4] ----- +4°

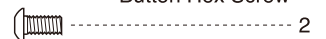
A セッティングにより使用する。
It is used by setting.

12 フロントサスペンション Front Suspension

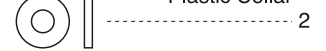


12 No.1

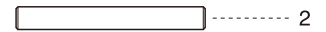
2.6 x 5mm ボタンヘックスビス
Button Hex Screw



174 3 x 7 x 1mm プラカラー
Plastic Collar

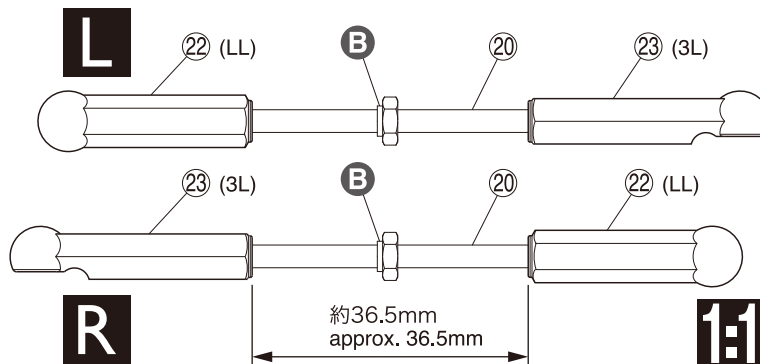
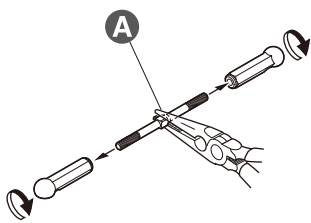


7 3 x 25mm シャフト
Shaft



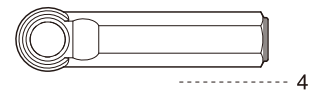
13 フロントサスペンション Front Suspension

●ステアリングタイロッド
Steering Tie Rod

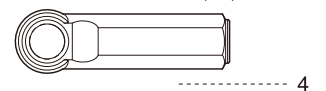


13 No.1

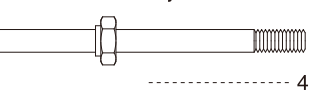
23 4.8mm ボールエンド(3L)
Ball End (3L)



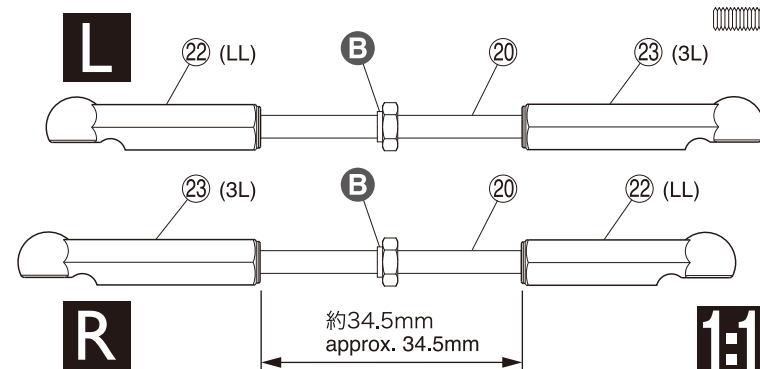
22 4.8mm ボールエンド(LL)
Ball End (LL)



20 3 x 52mm アジャストロッド
Adjust Rod



●フロントアッパーロッド
Front Upper Rod

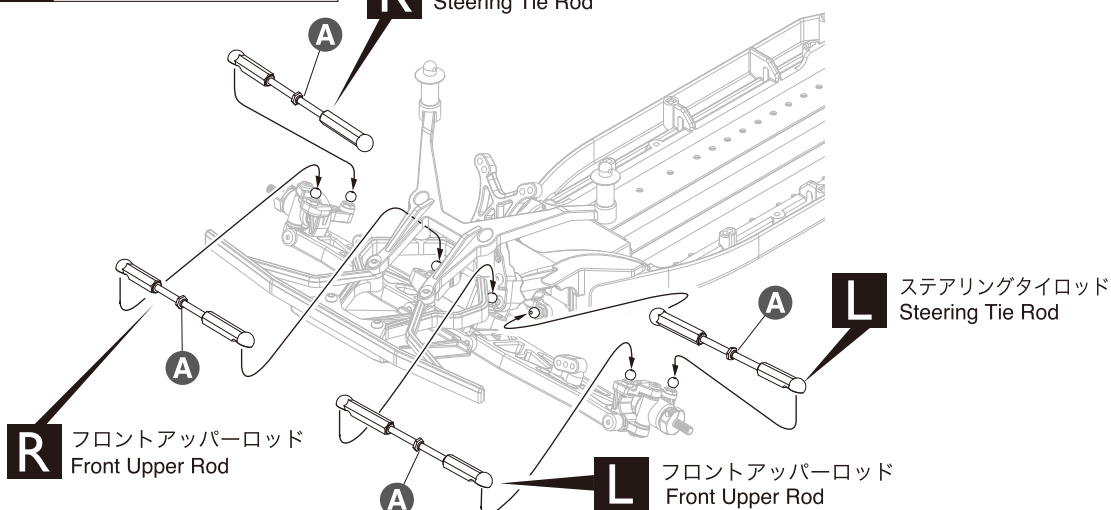


A 段のある方が逆ネジ。
The side with the step is a
reverse screw.

B 段のある方。
Note the direction.

14 フロントサスペンション Front Suspension

●ステアリングタイロッド
Steering Tie Rod

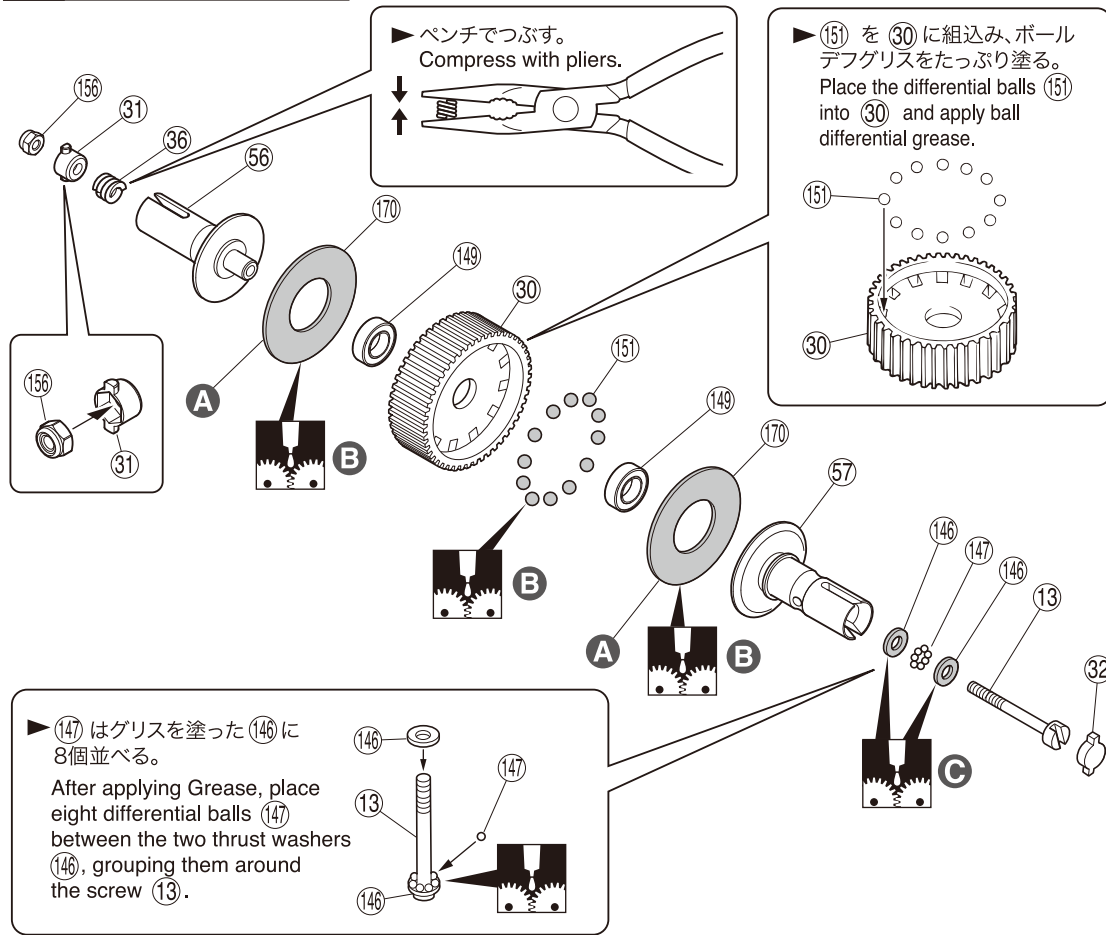


14

A 段のある方。
Projection. Note direction.

15 デフギヤ Differential Gear

15 No.2

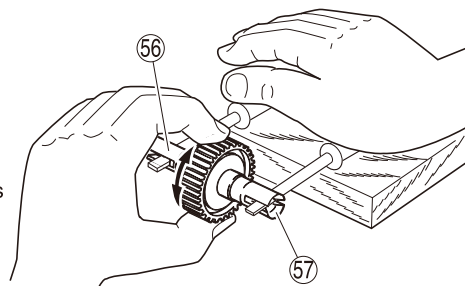


- ⑭ 5 x 8 x 2.5mm ベアリング
Ball Bearing 2
- ⑬ 2.6 x 25mm ボールデフシャフト
Ball Diffshaft 1
- ⑭ 1/16 インチボール
1/16 Inch Ball 8
- ⑮ 3/32 インチボール
3/32 Inch Ball 12
- ⑭ 2.6 x 6 x 1mm ワッシャー
Washer 2
- ⑮ 2.6mm ナイロンナット
Nylon Nut 1

● 調整方法 ADJUSTING

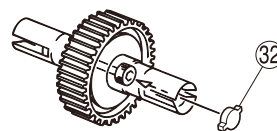
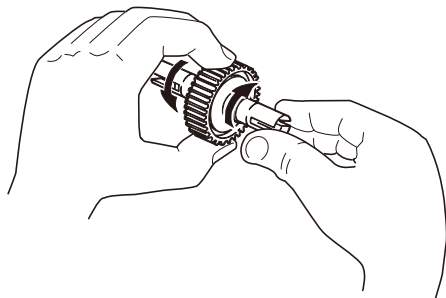
▶ ⑤⑥と⑤⑦をマイナスドライバーで固定し、本体を回してみる。回らなくなるまで⑬をしめ込む。回ってしまう状態のまま走行させると破損するので注意する。

Secure parts ⑤⑥ and ⑤⑦ in place with two flat head screwdrivers and rotate the differential case until it becomes tight. Then, tighten screw ⑬. When running the car, the differential must be tight, otherwise it may be damaged.



▶ 次に本体を手で固定し、⑤⑥を回した時、⑤⑦が反対方向に回転すれば良い。回らない時は締め込み過ぎなので、⑬をゆるめる。

Now, hold the differential case firmly and rotate part ⑤⑥. If part ⑤⑦ rotates into the opposite direction to part ⑤⑥, no further ⑬ adjustment is necessary. If part ⑤⑦ does not rotate, screw is too tight. In this case, gradually loosen screw ⑬ until part ⑤⑦ rotates.

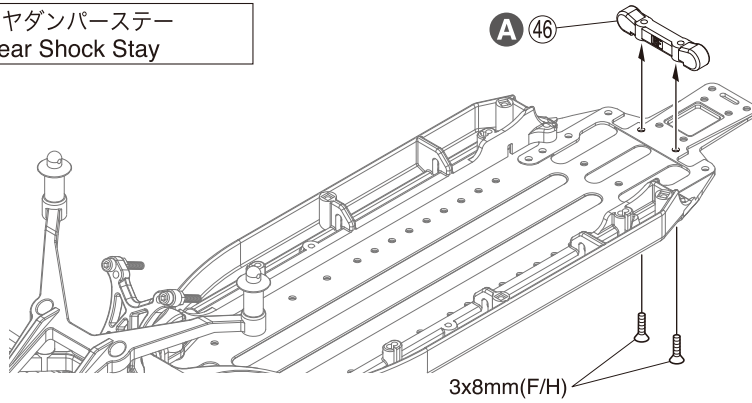


▶ 調整後、③②を取付ける。
Once the adjustment is done, install ③② (see "exploded view").

▶ 走行前にもタイヤを取付け再度調整する。
Before running, attach the tires and re-adjust accordingly.

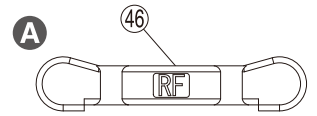
- ▶ リヤモーター仕様の場合、P18へ
When you choose rear motor, you go to 18 pages.
- ▶ ミッドシップモーター仕様の場合、P23へ
When you choose midship motor, you go to 23 pages.

16 リヤダンパステー
Rear Shock Stay

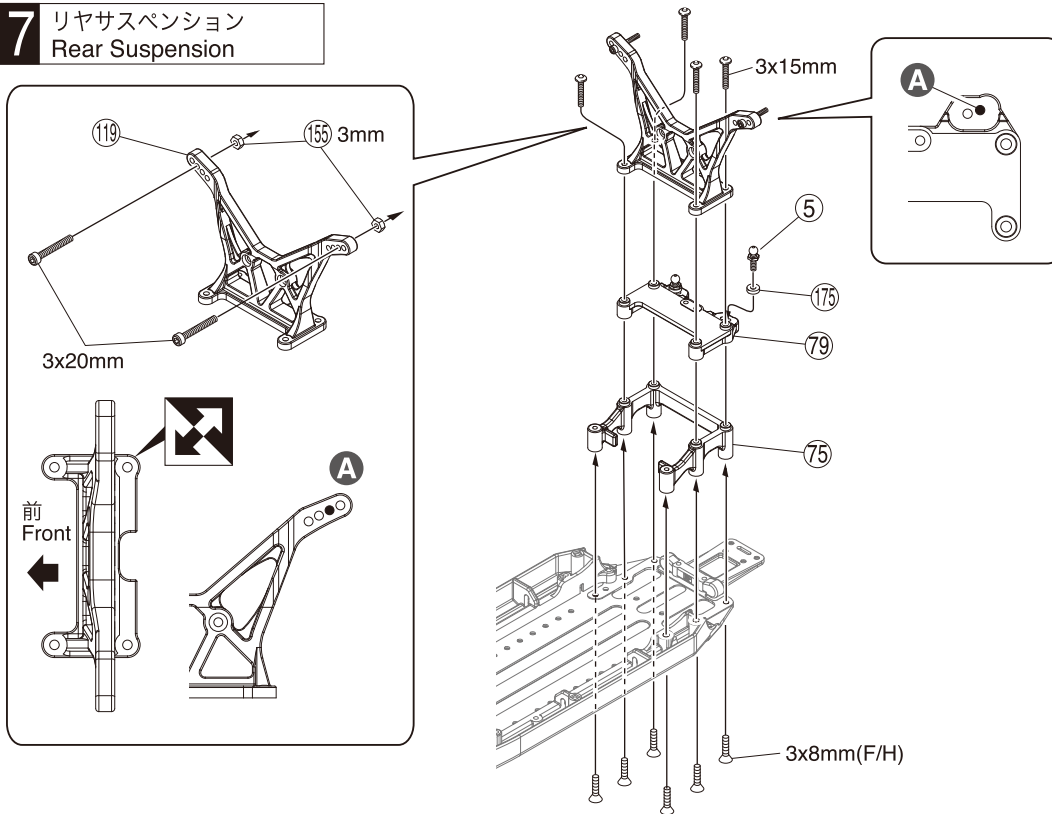


16 No.2, No.4

3 x 8mm サラヘックスビス
F/H Hex Screw 2



17 リヤサスペンション
Rear Suspension



17 No.2, No.4

⑤ 4.8mm ボールスタッド (L)
Ball Stud (L) 2

3 x 8mm サラヘックスビス
F/H Hex Screw 6

3 x 15mm ボタンヘックスビス
Button Hex Screw 4

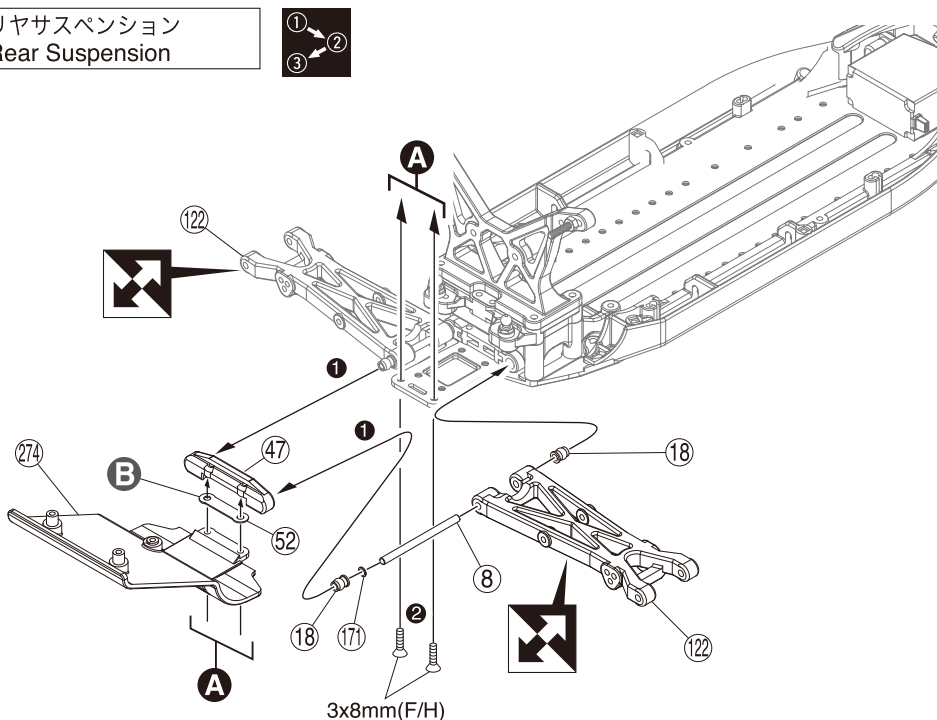
3 x 20mm キャップビス
Cap Screw 2

⑮ 3mm ナット
Nut 2

⑰ 3 x 7 x 2mm プラカラー
Plastic Collar 2

A この穴を使う。
Use this hole.

18 リヤサスペンション
Rear Suspension



18 No.2, No.4, No.B

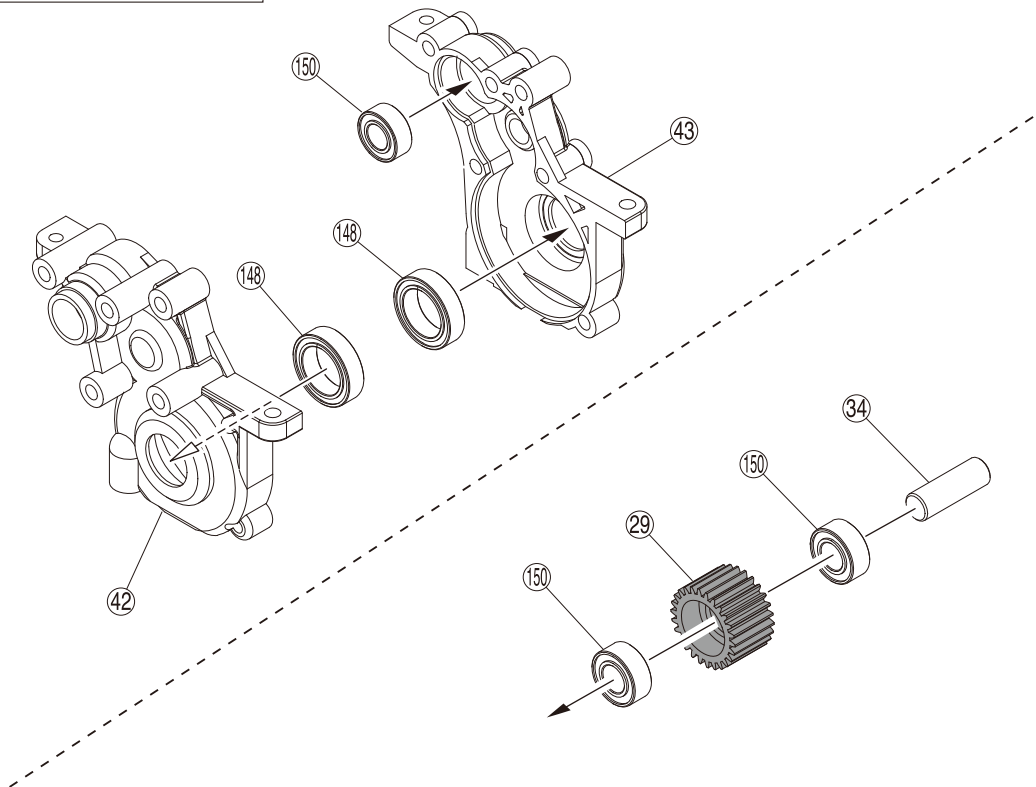
3 x 8mm サラヘックスビス
F/H Hex Screw 2

⑰ 3 x 5 x 0.2mm シム
Shim 2

⑧ 3 x 44mm シャフト
Shaft 2



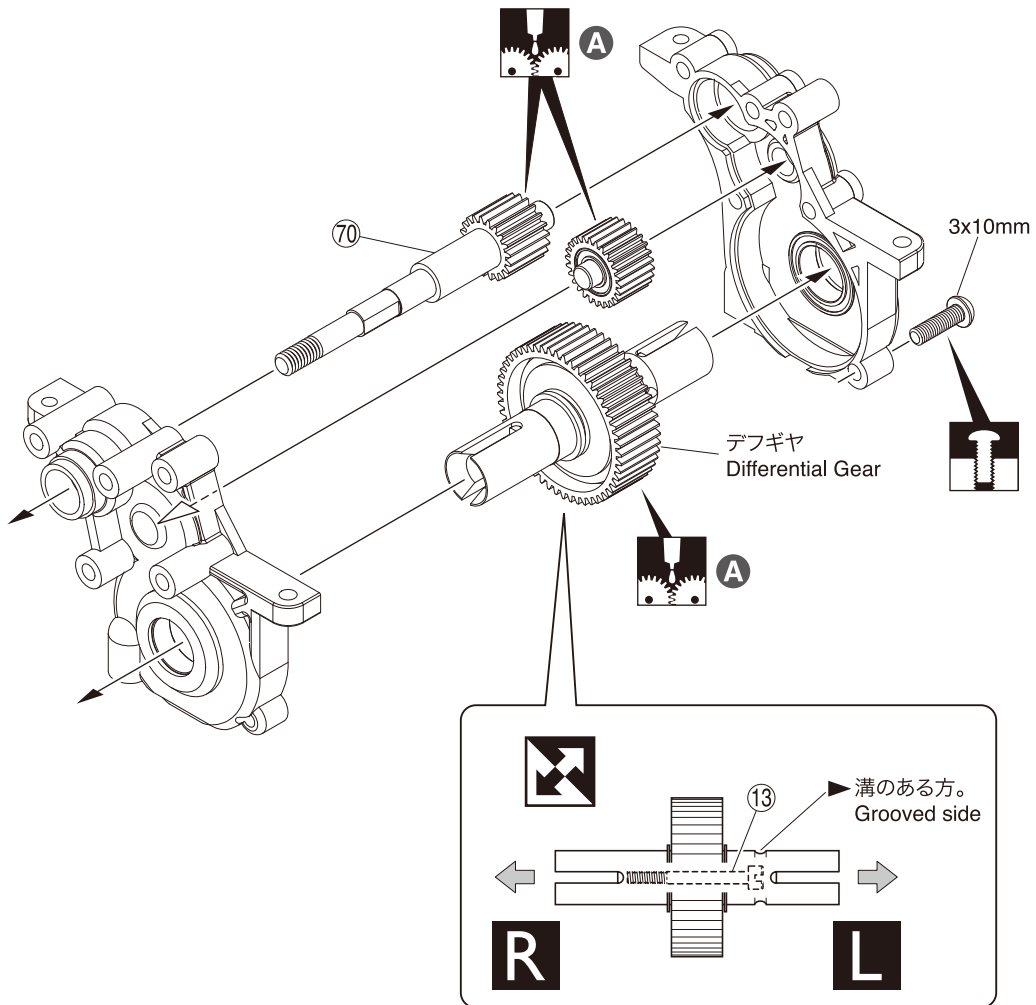
19 ミッション
Transmission



19 No.2

- ①⑤① 5 x 10 x 4mm ベアリング
Ball Bearing 3
- ①④⑧ 10 x 15 x 4mm ベアリング
Ball Bearing 2
- ③④ 5 x 15mm アルミシャフト
Aluminum Shaft 1
- ②⑨ SPアイドルギヤ(26T)黒
SP Idler Gear (26T) Black 1

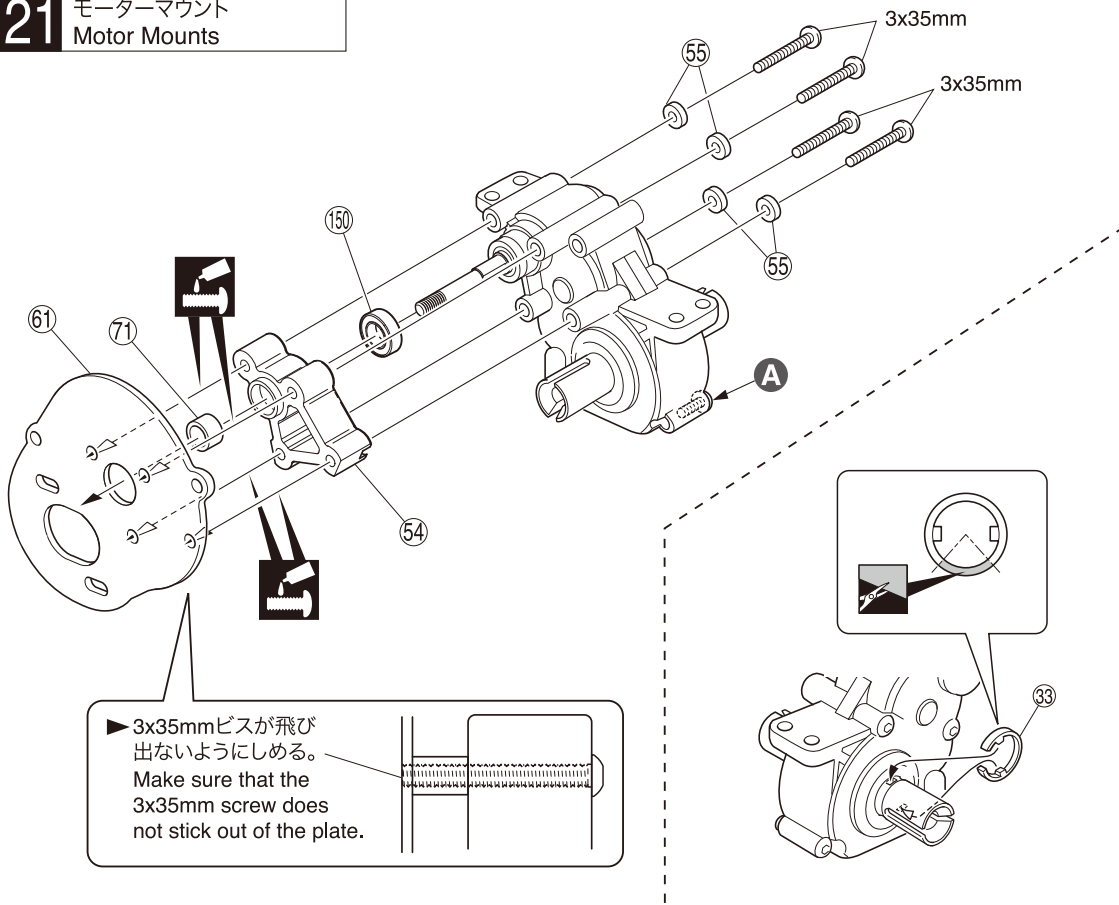
20 ミッション
Transmission



20 No.2

- 3 x 10mm ボタンヘックスビス
Button Hex Screw 1
- A** ハイデフグリス
High Diff. Grease

21 モーターマウント Motor Mounts



21 No.2

3 x 35mm ボタンヘックスビス
Button Hex Screw



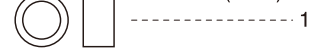
----- 4

55 3 x 6 x 2mm プラカラー
Plastic Collar



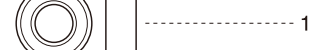
----- 4

71 5 x 7 x 4mm カラー (ゴールド)
Collar (Gold)



----- 1

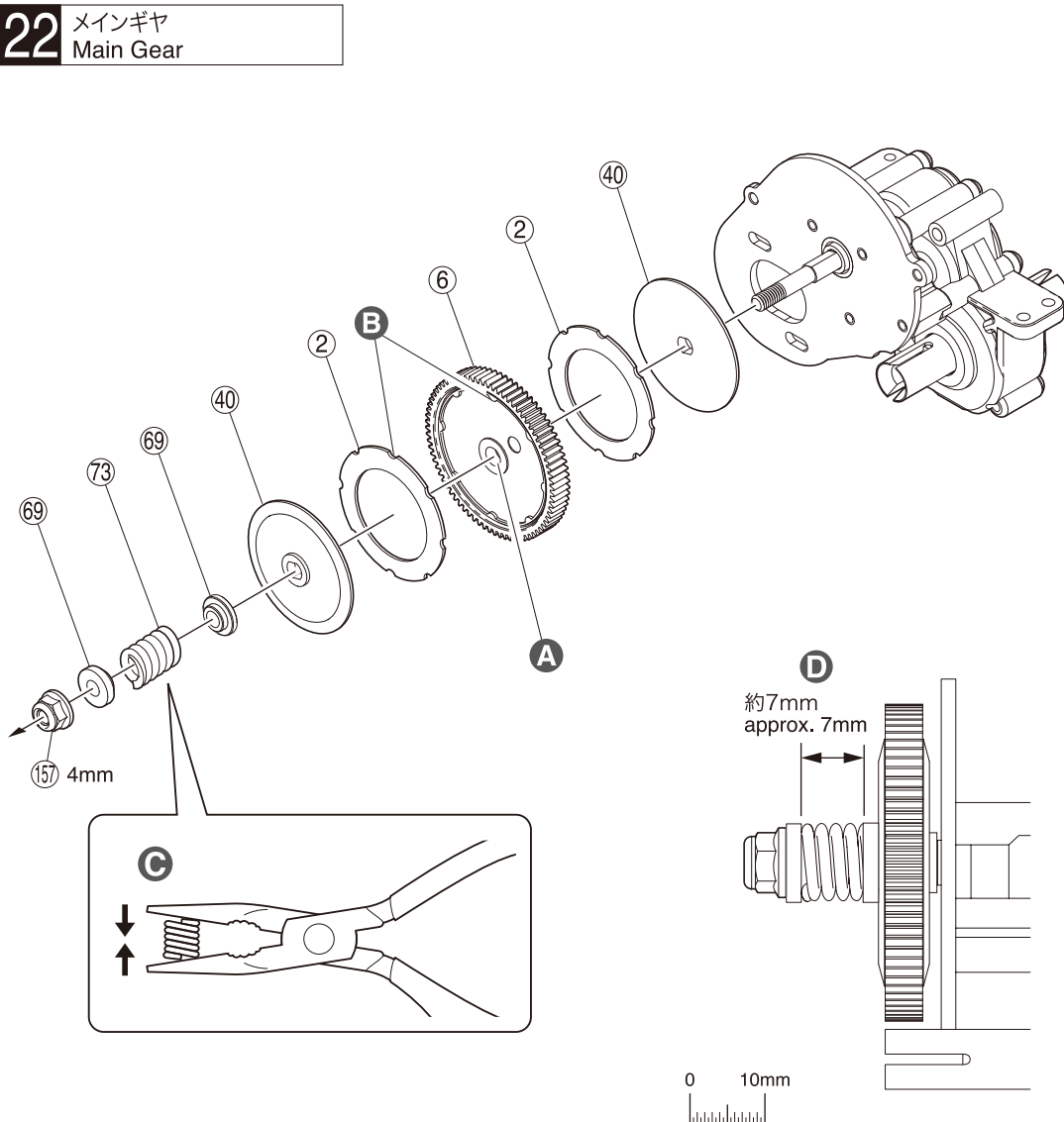
150 5 x 10 x 4mm ベアリング
Ball Bearing



----- 1

A 本締めする。
Tighten securely.

22 メインギヤ Main Gear



22 No.2

157 4mm フランジ付ナイロンナット
Flanged Nylon Nut



----- 1

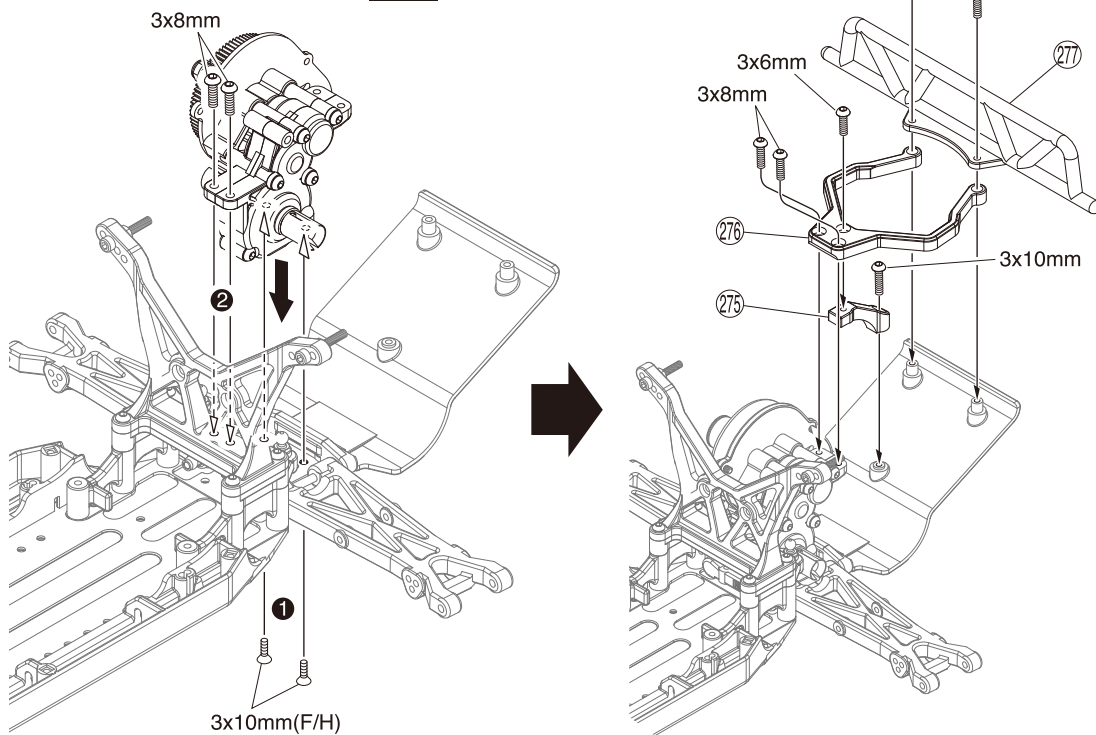
A バリを取る。
Remove flashing.

B 凸と凹を合わせる。
挟み込まないように注意する。
Align the grooves.
Prevent them from
becoming sandwiched.

C ペンチでつぶす。
Compress with pliers.

D 走行時、再度調整をする。
When running, re-adjust.

23 リヤダンパステー Rear Shock Stay



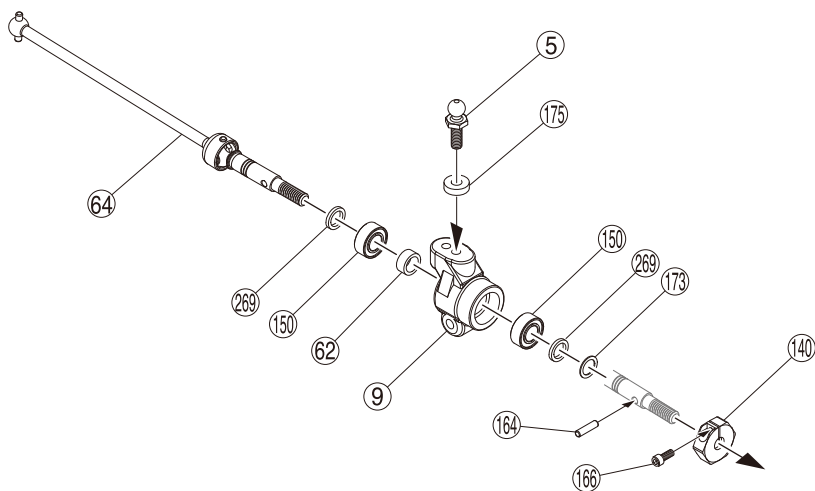
23 No.4

- 3 x 6mm ボタンヘックスビス
Button Hex Screw 1
- 3 x 8mm ボタンヘックスビス
Button Hex Screw 4
- 3 x 10mm ボタンヘックスビス
Button Hex Screw 3
- 3 x 10mm サラヘックスビス
F/H Hex Screw 2

24 No.4

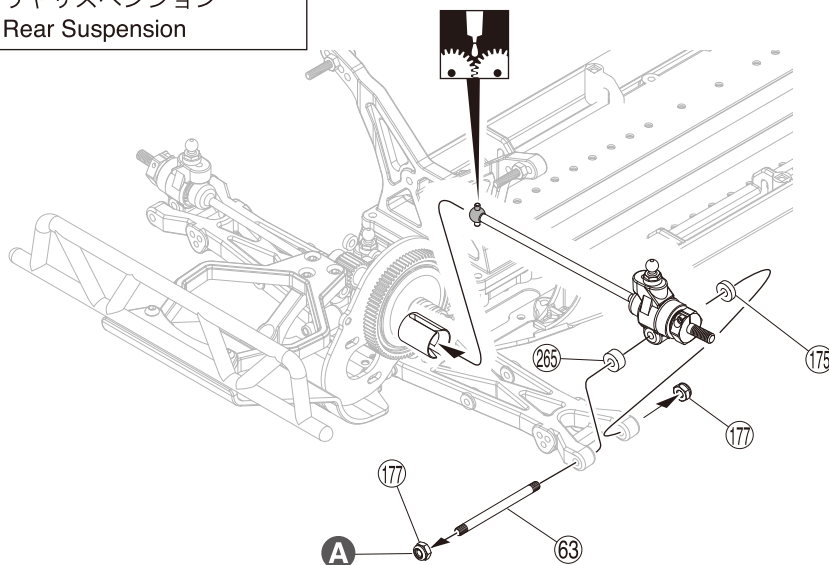
- ⑤ 4.8mm ボールスタッド (L)
Ball Stud (L) 2
- ①75 3 x 7 x 2mm プラカラー
Plastic Collar 2
- ①73 5 x 7 x 0.3mm ワッシャー
Washer 2
- ①50 5 x 10 x 4mm ベアリング
Ball Bearing 4
- ①64 2 x 7.8mm ピン
Pin 2
- ①66 2 x 5mm キャップビス
Cap Screw 2
- ②69 5 x 7 x 1mm アルミカラー
Aluminum Collar 4
- ⑥2 5 x 7 x 3mm 真鍮カラー
Brass Collar 2

24 ユニバーサルスイングシャフト Universal Swing shaft



x2

25 リヤサスペンション Rear Suspension



25 No.4

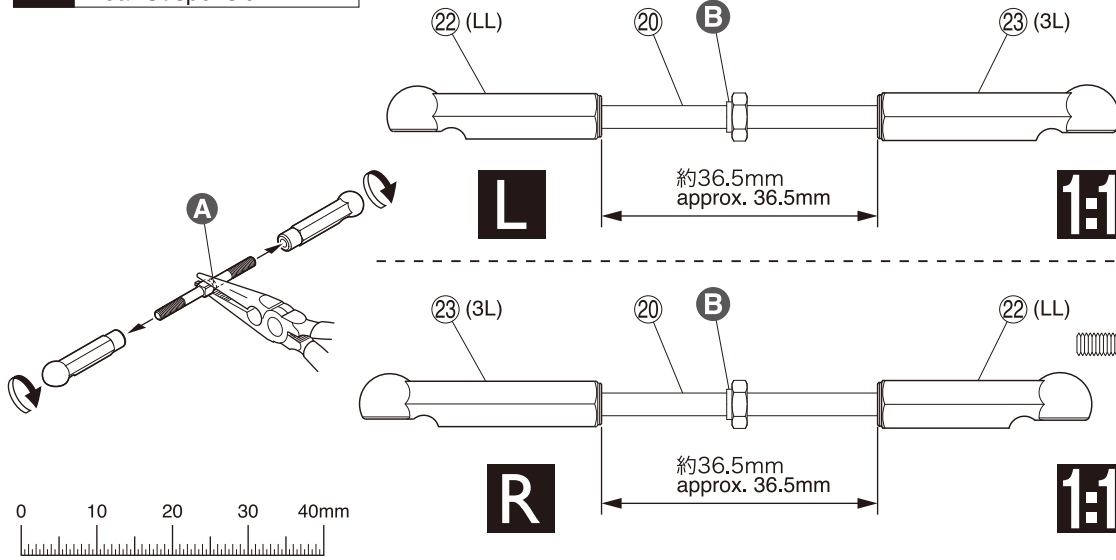
- ①75 3 x 7 x 2mm プラカラー
Plastic Collar 2
- ②65 3 x 7 x 4mm プラカラー
Plastic Collar 2
- ①77 3mm ナイロンナット
Nylon Nut 4
- ⑥3 3 x 39.5mm シャフト
Shaft 2

A リヤハブの動きがスムーズな位置でナットを締めるのを止める。
Do not over tighten nut too much to prevent binding in the rear hubs.



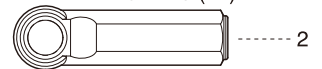
26 リヤサスペンション Rear Suspension

● リヤアッパーロッド
Rear Upper Rod



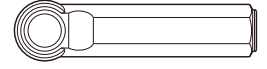
26 No.1, No.4

22 4.8mm ボールエンド (LL)
Ball End (LL)



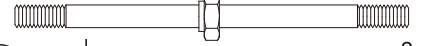
----- 2

23 4.8mm ボールエンド (3L)
Ball End (3L)



----- 2

20 3 x 52mm アジャストロッド
Adjust Rod



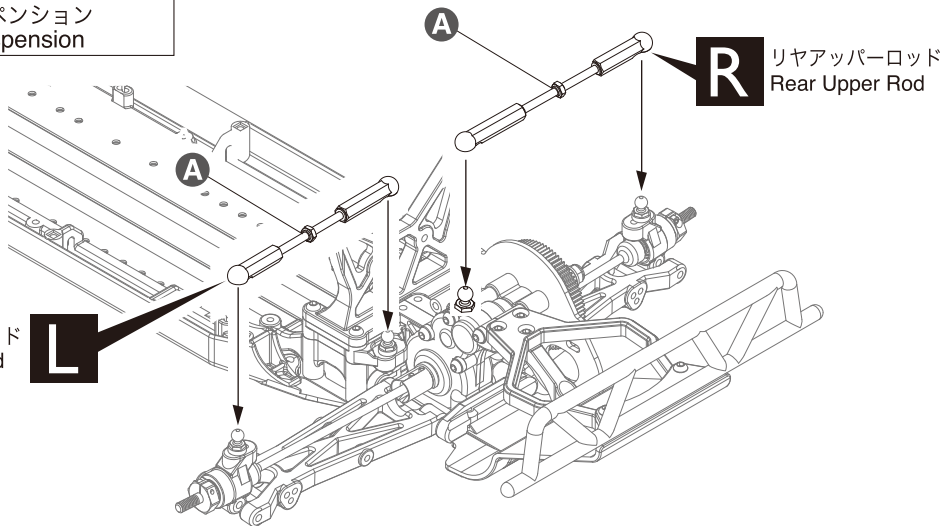
----- 2

A 段のある方が逆ネジ。
The side with the step is a
reverse screw.

B 段のある方。
Note the direction.

27 リヤサスペンション Rear Suspension

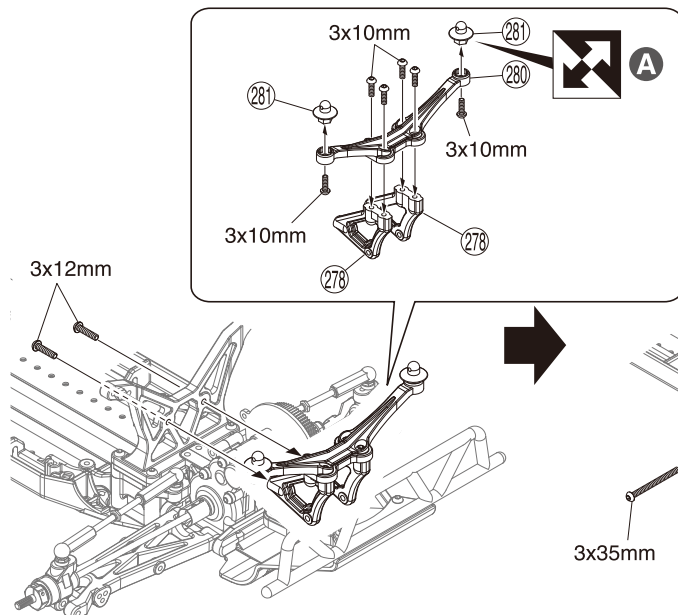
リヤアッパーロッド
Rear Upper Rod



27

A 段のある方。
Projection. Note direction.

28 リヤウイング Rear Wing



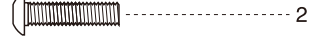
28 No.4, No.B

3 x 10mm ボタンヘックスビス
Button Hex Screw



----- 6

3 x 12mm ボタンヘックスビス
Button Hex Screw



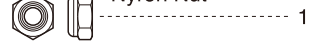
----- 2

3 x 35mm ボタンヘックスビス
Button Hex Screw



----- 1

177 3mm ナイロンナット
Nylon Nut

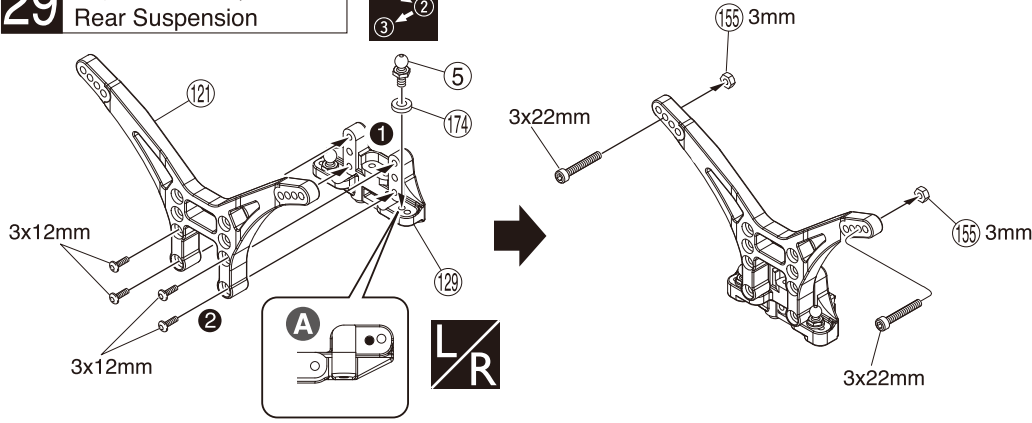


----- 1

A 使用するボディに合わせて
サイズを変える。
Please change the size
depending on the body
you use.

P28に続く
Please see a continuation from 28 pages.

29 リヤサスペンション
Rear Suspension



29 No.4, No.7

- ⑤ 4.8mm ボールスタッド (L)
Ball Stud (L) ----- 2
- 3 x 12mm ボタンヘックスビス
Button Hex Screw ----- 4
- 3 x 22mm キャップビス
Cap Screw ----- 2
- ⑬⑤ 3mm ナット
Nut ----- 2
- ⑬⑦ 3 x 7 x 1mm プラカラー
Plastic collar ----- 2

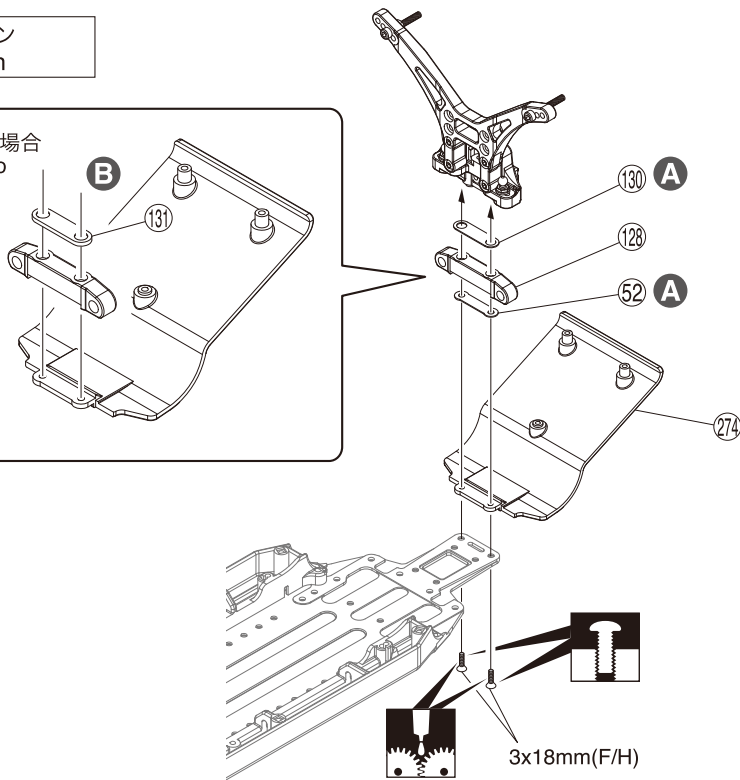
A この穴を使う。
Use this hole.

30 No.7, No.B

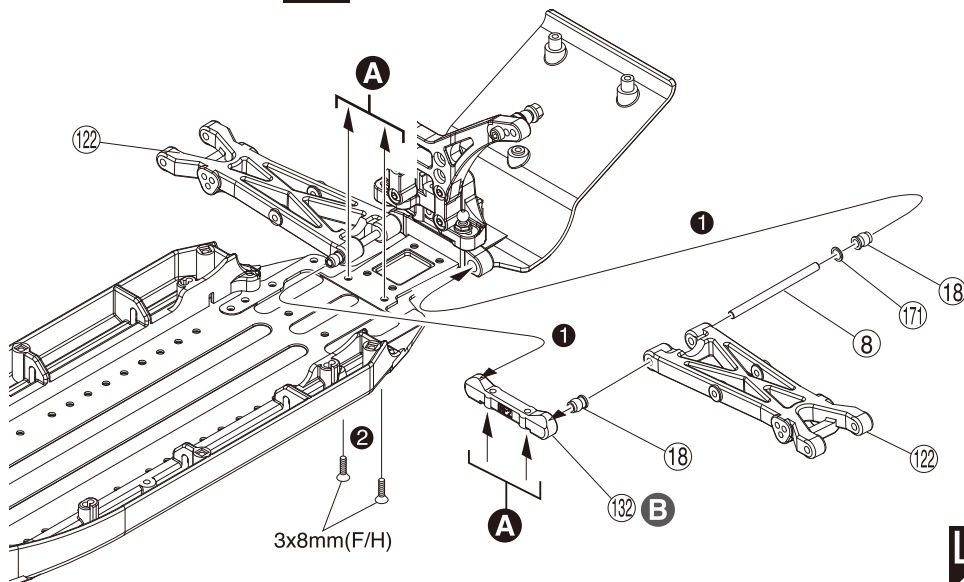
- 3 x 18mm サラヘックスビス
F/H Hex Screw ----- 2
-
- ⑬③ ⑬① ----- 2
 - ⑤② ----- 2

30 リヤサスペンション
Rear Suspension

リヤスキッドを増やす場合
When you would like to
increase a skid angle.



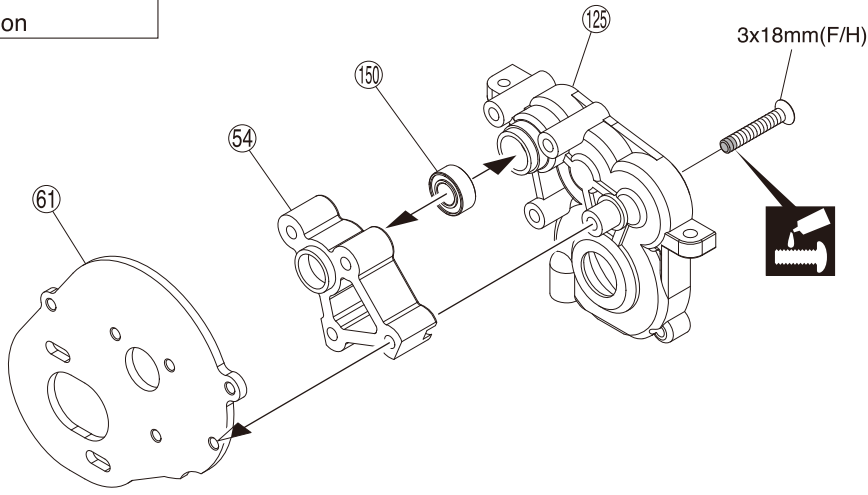
31 リヤサスペンション
Rear Suspension



31 No.2, No.4

- 3 x 8mm サラヘックスビス
F/H Hex Screw ----- 2
 - ⑧ 3 x 44mm シャフト
Shaft ----- 2
 - ⑬⑦ 3 x 5 x 0.2mm シム
Shim ----- 2
-
- B**

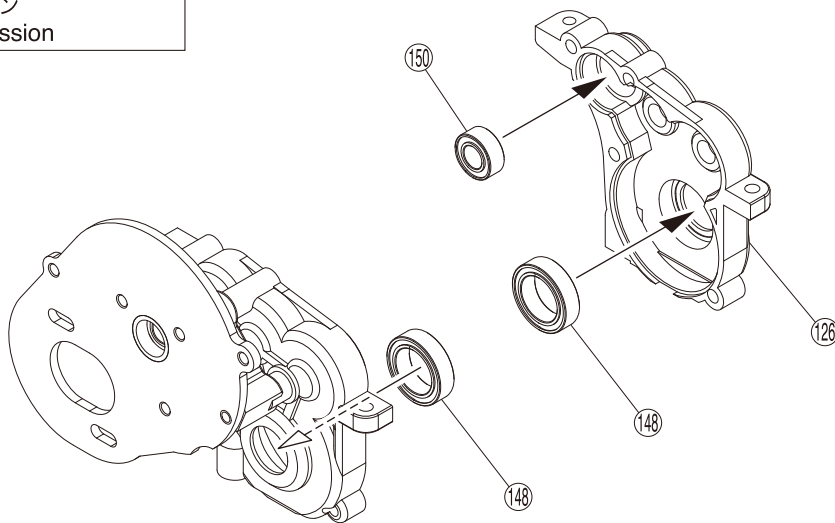
32 ミッション
Transmission



32 No.2, No.7

- 3 x 18mm サラヘックスビス
F/H Hex Screw
----- 1
- ①⑤ 5 x 10 x 4mm ベアリング
Ball Bearing
----- 1

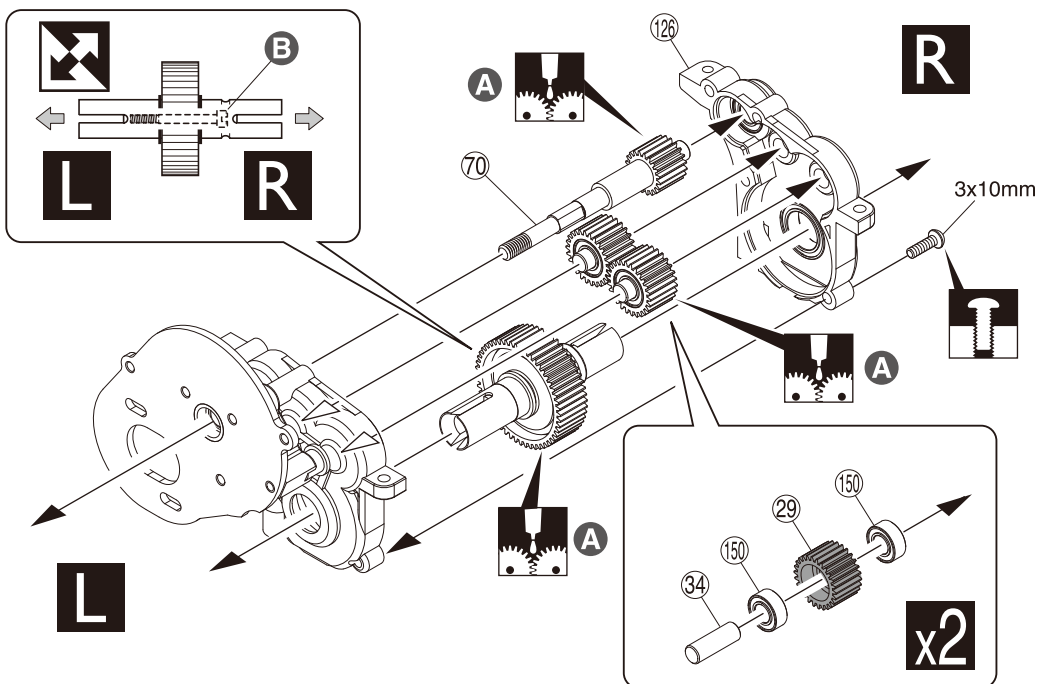
33 ミッション
Transmission



33 No.2

- ①⑤ 5 x 10 x 4mm ベアリング
Ball Bearing
----- 1
- ①④⑧ 10 x 15 x 4mm ベアリング
Ball Bearing
----- 2

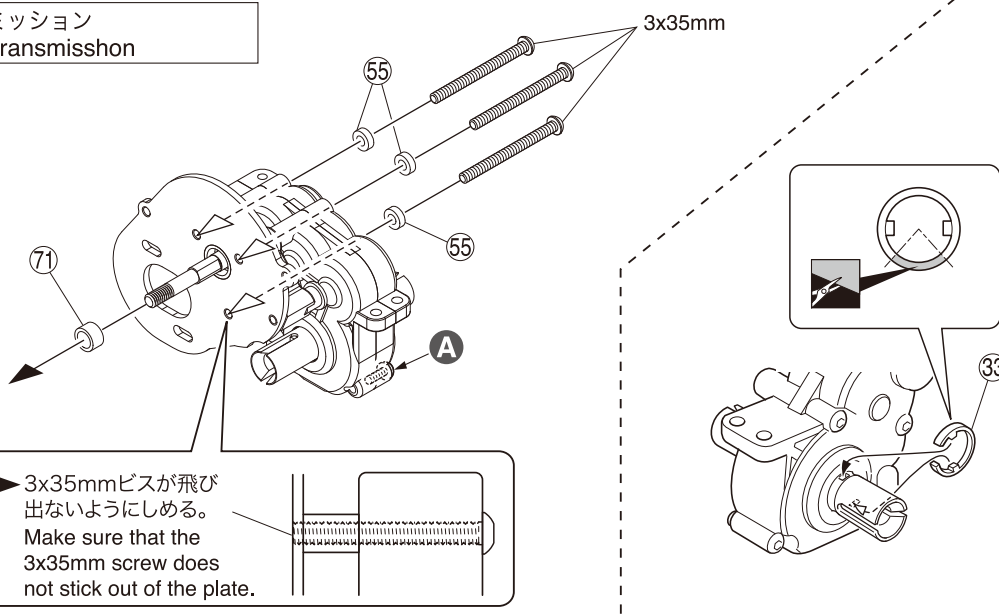
34 ミッション
Transmission



34 No.2, No.7

- 3 x 10mm ボタンヘックスビス
Button Hex Screw
----- 1
- ③④ 5 x 15mm アルミシャフト
Aluminum Shaft
----- 2
- ①⑤ 5 x 10 x 4mm ベアリング
Ball Bearing
----- 4
- ②⑨ SPアイドラーギヤ(26T)黒
SP Idler Gear (26T) Black
----- 2
- A** ボールデフグリス
Ball Differential Grease
- B** 溝のある方。
Grooved side

35 ミッション Transmisshon

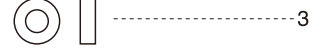


35 No.2

3 x 35mm ボタンヘックスビス
Button Hex Screw



55 3 x 6 x 2mm プラカラー
Plastic Collar

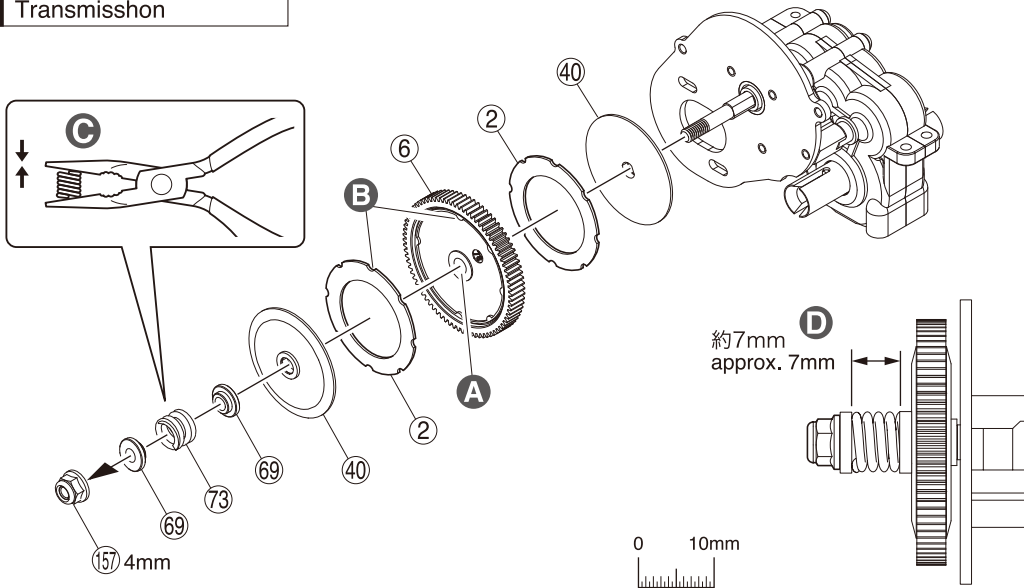


71 5 x 7 x 4mm カラー (ゴールド)
Collar (Gold)



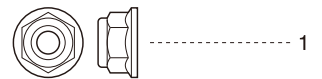
A 本締めする。
Tighten securely.

36 ミッション Transmisshon



36 No.2

157 4mm フランジ付ナイロンナット
Flanged Nylon Nut



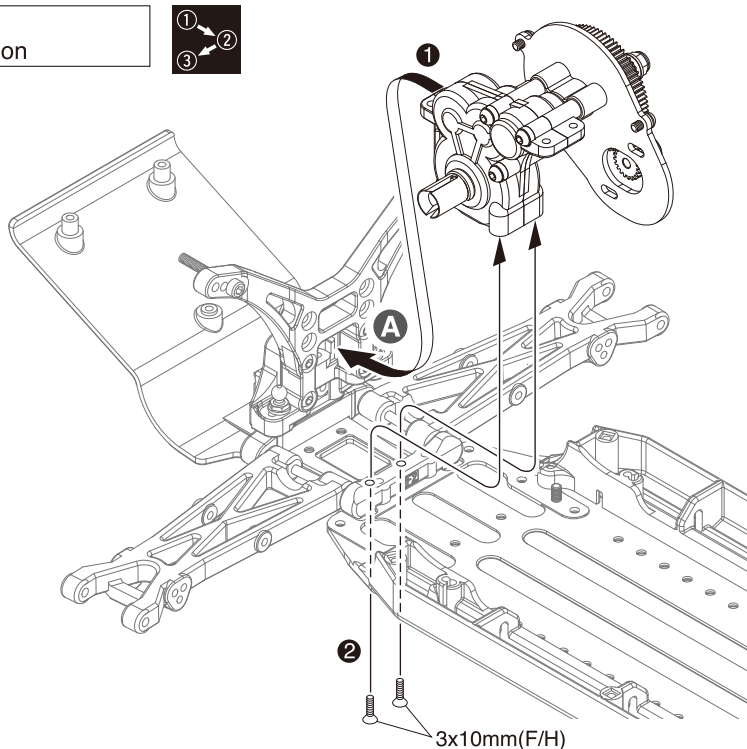
A バリを取る。
Remove flashing.

B 凸と凹を合わせる。
挟み込まないように注意する。
Align the grooves.
Prevent them from becoming sandwiched.

C ペンチでつぶす。
Compress with pliers.

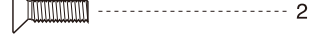
D 走行時、再度調整をする。
When running, re-adjust.

37 ミッション Transmisshon



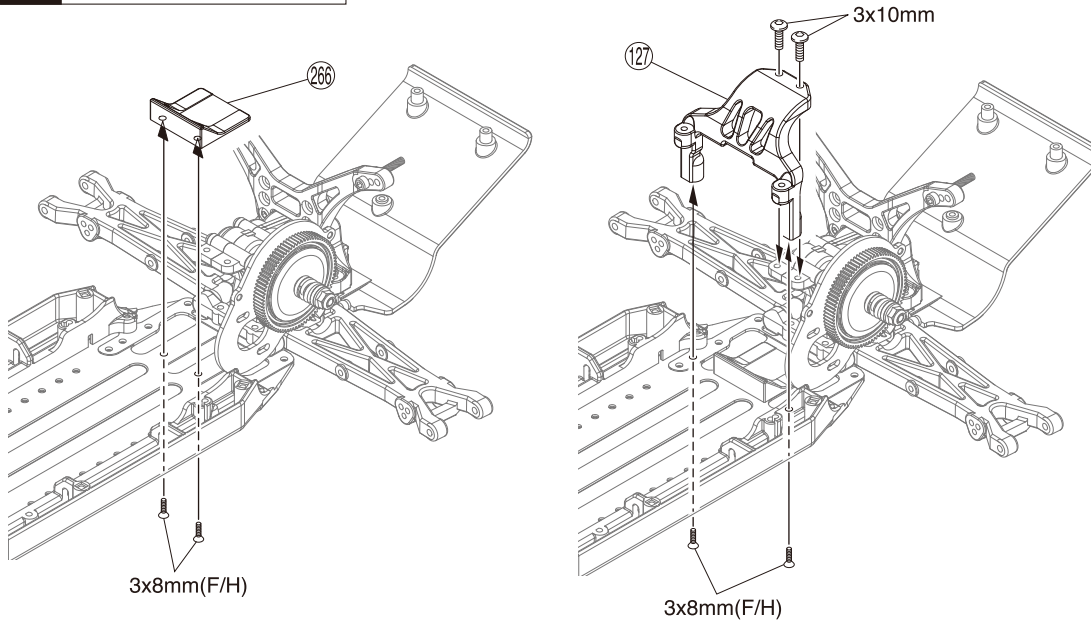
37 No.4

3 x 10mm サラヘックスビス
F/H Hex Screw



A ダンパステーを持ち上げながら
ギヤボックスを取り付ける。
You raise shock stay.
And transmisshon is inserted.

38 センターバルク Center Bulkhead



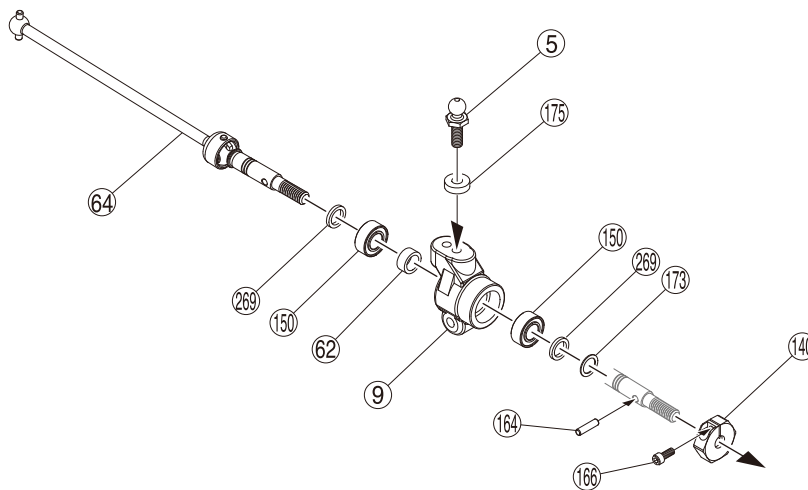
38 No.4, No.7

- 3 x 8mm サラヘックスビス
F/H Hex Screw 4
- 3 x 10mm ボタンヘックスビス
Button Hex Screw 2

39 No.4

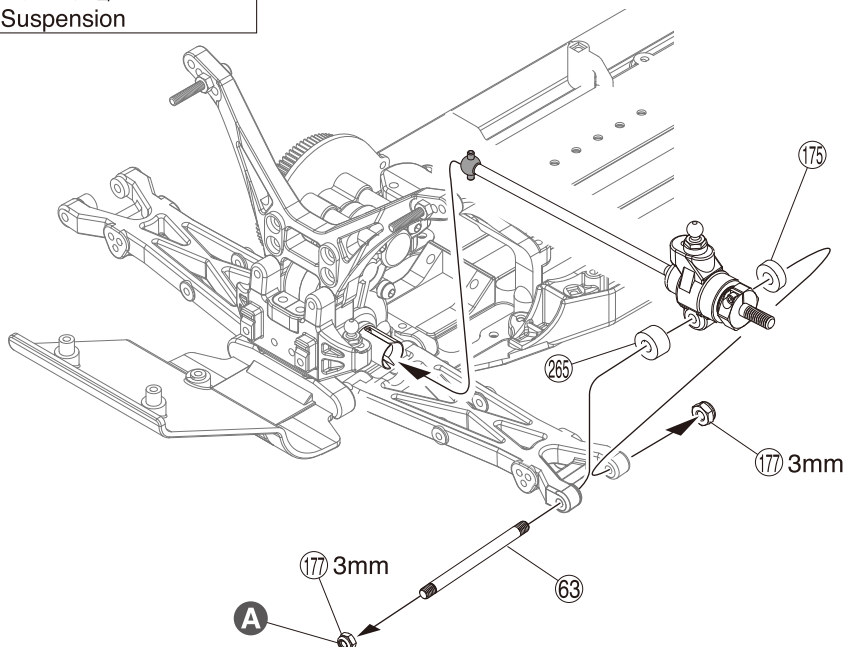
- ⑤ 4.8mm ボールスタッド (L)
Ball Stud (L) 2
- ⑦③ 3 x 7 x 2mm プラカラー
Plastic Collar 2
- ⑦③ 5 x 7 x 0.3mm ワッシャー
Washer 2
- ⑮⑤ 5 x 10 x 4mm ベ어링
Ball Bearing 4
- ⑮④ 2 x 7.8mm ピン
Pin 2
- ⑮⑥ 2 x 5mm キャップビス
Cap Screw 2
- ②⑨ 5 x 7 x 1mm アルミカラー
Aluminum Collar 4
- ②② 5 x 7 x 3mm 真鍮カラー
Brass Collar 2

39 ユニバーサルスイングシャフト Universal Swing Shaft



x2

40 リヤサスペンション Rear Suspension



40 No.4

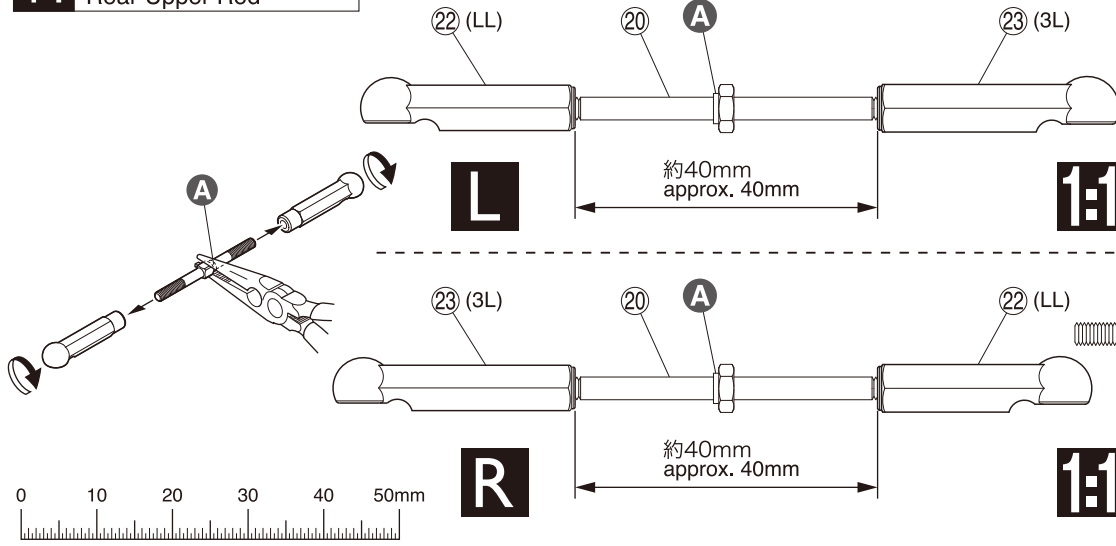
- ⑦⑤ 3 x 7 x 2mm プラカラー
Plastic Collar 2
- ②⑥⑤ 3 x 7 x 4mm プラカラー
Plastic Collar 2
- ⑦⑦ 3mm ナイロンナット
Nylon Nut 4
- ⑥③ 3x39.5 mm シャフト
Shaft 2

A リヤハブの動きがスムーズな位置でナットを締めるのを止める。
Do not over tighten nut too much to prevent binding in the rear hubs.



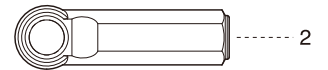
41 リヤアッパーロッド
Rear Upper Rod

● リヤアッパーロッド
Rear Upper Rod

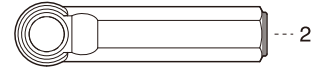


41 No.1, No.4

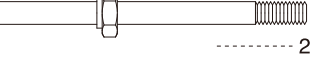
②② 4.8mm ボールエンド(LL)
Ball End (LL)



②③ 4.8mm ボールエンド(3L)
Ball End (3L)



②④ 3 x 52mm アジャストロッド
Adjust Rod



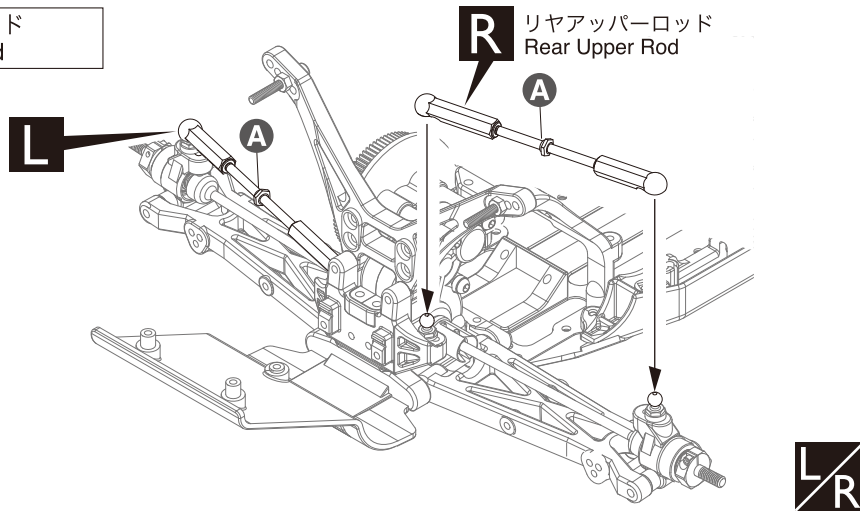
A 段のある方が逆ネジ。
The side with the step is a
reverse screw.

42 リヤアッパーロッド
Rear Upper Rod

42 No.5

A 段のある方。
Projection. Note direction.

リヤアッパーロッド
Rear Upper Rod



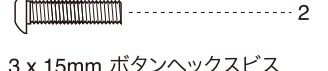
43 リヤバンパー
Rear Bumper

43 No.x

3 x 10mm ボタンヘックスビス
Button Hex Screw



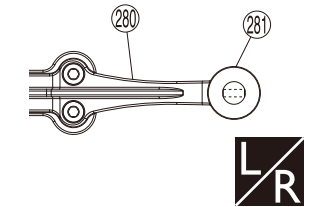
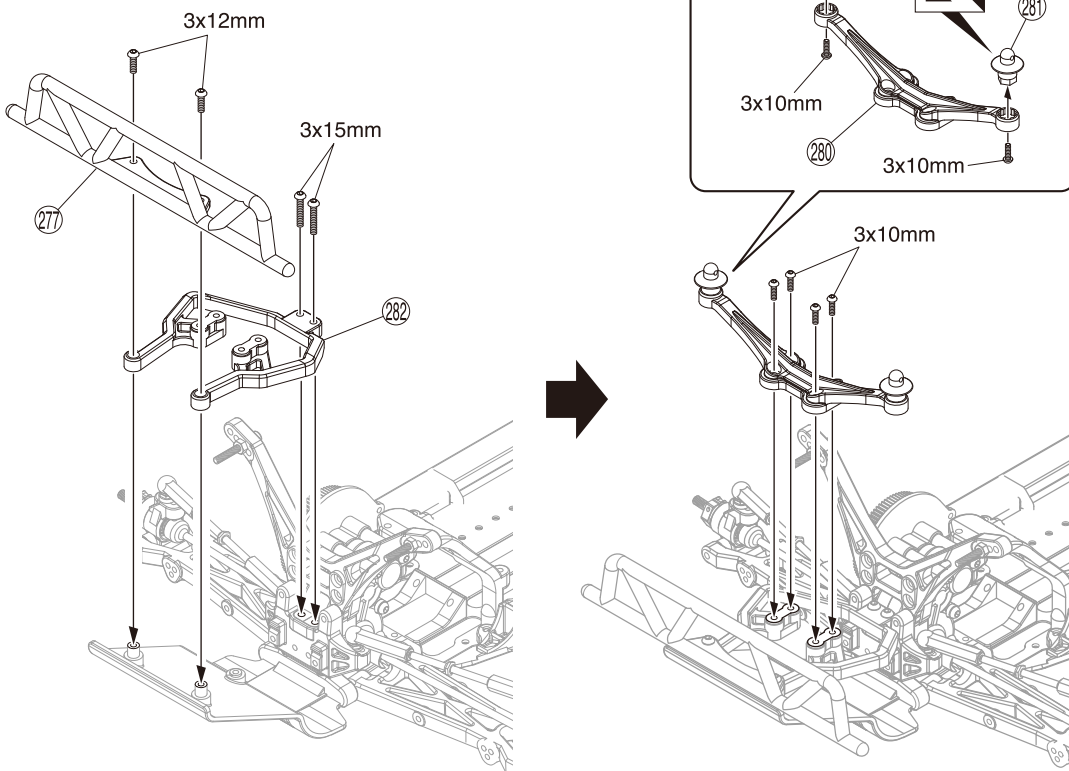
3 x 12mm ボタンヘックスビス
Button Hex Screw



3 x 15mm ボタンヘックスビス
Button Hex Screw



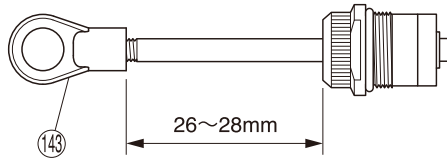
A 使用するボディに合わせて
サイズを変える。
Please change the size
depending on the body
you use.



44 オイルダンパー Oil Shock

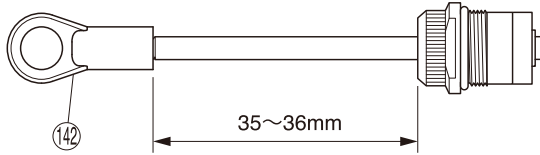


<フロント用>
<for Front>

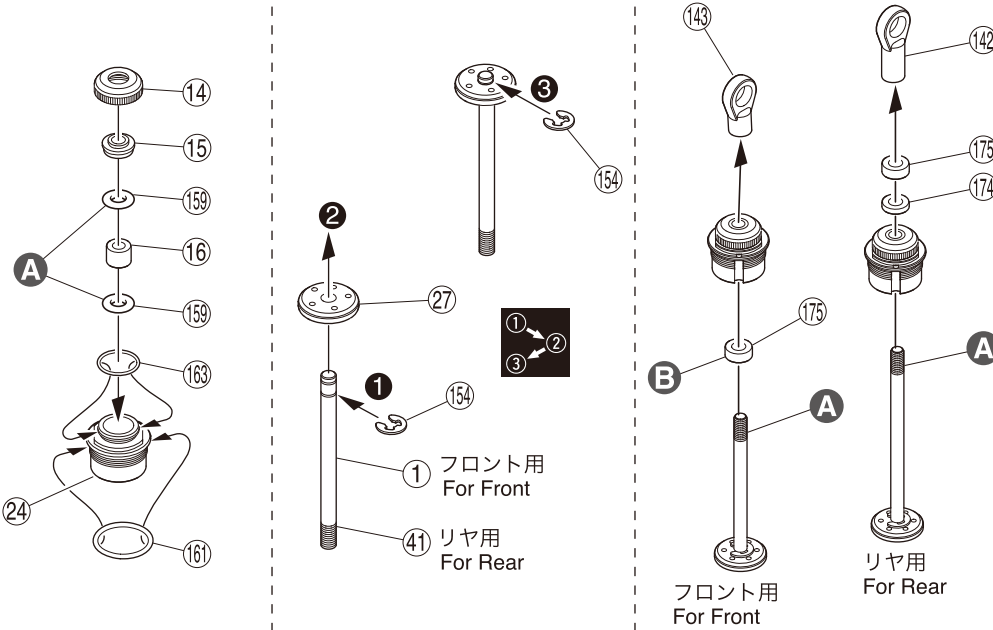


x2 1:1

<リヤ用>
<for Rear>



x2 1:1

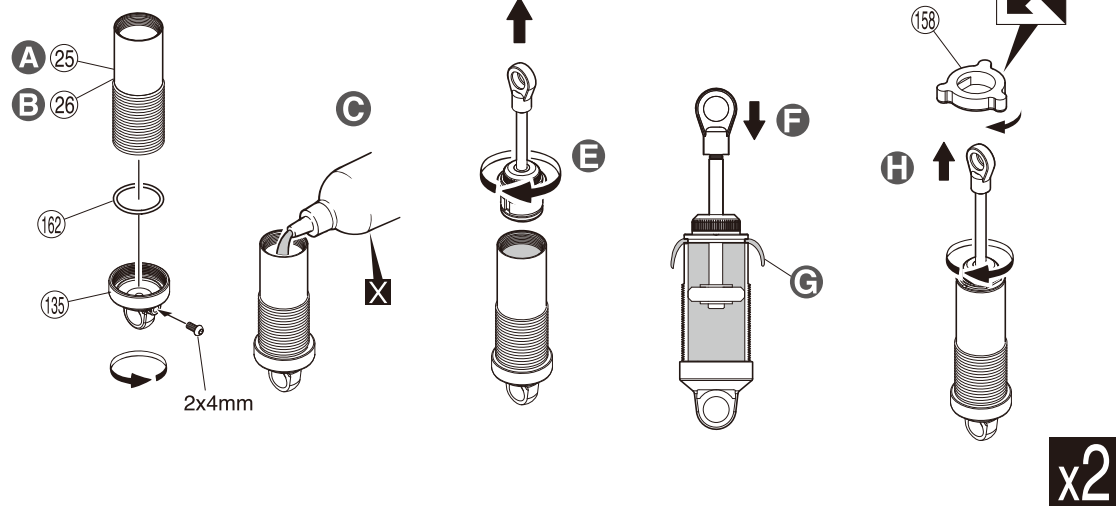


x2

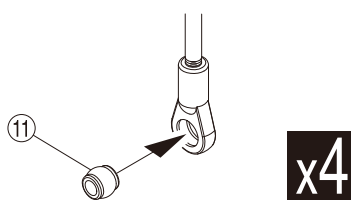
44 No.5

- 154 E2.5 Eリング E-ring 8
- 163 Oリング(小) O-ring (S) 4
- 159 Oリング O-ring 8
- 161 Oリング(中) O-ring (M) 4
- 142 5.8mm ボールエンド(M) Ball End (M) 2
- 143 5.8mm ボールエンド(S) Ball End (S) 2
- 15 3 x 7 x 2.5mm プラカラー Plastic Collar 4
- 16 3 x 6.5 x 5mm カラー Collar 4
- 174 3 x 7 x 1mm プラカラー Plastic Collar 2
- 175 3 x 7 x 2mm プラカラー Plastic Collar 4
- A オイルを少し付ける。Put a little oil.
- B セッティングにより使用する。It is used by setting.

45 オイルダンパー Oil Shock



x2

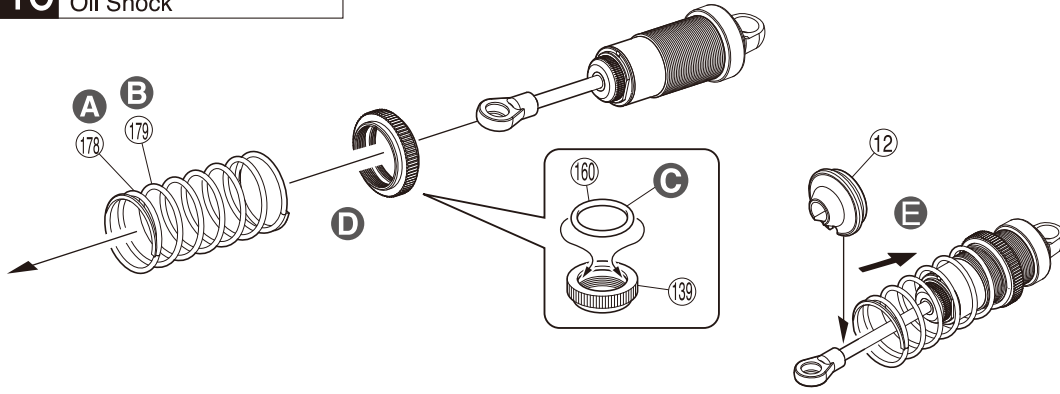


x4

45 No.5

- 162 Oリング(大) O-ring (Large) 4
- 11 ダンパーボール Shock Bush 4
- 2 x 4mm ボタンヘックスビス Button Hex Screw 4
- A フロント用(短) For Front (Short)
- B リヤ用(長) For Rear (Long)
- C オイルを入れる。Pull the oil.
- D 伸ばしておく。Keep expanded.
- E キャップを軽く止まる所まで締め、1/2回転緩める。Tighten the cap until it slightly stops, then loosen it for a 1/2nd lap.
- F シャフトをゆっくり押し込む。Insert the shaft slowly.
- G 余分なオイルが出る。Surplus oil comes out.
- H キャップを最後まで締め込みシャフトを伸ばす。Tighten the cap firmly, and pull the shaft.

46 オイルダンパー Oil Shock



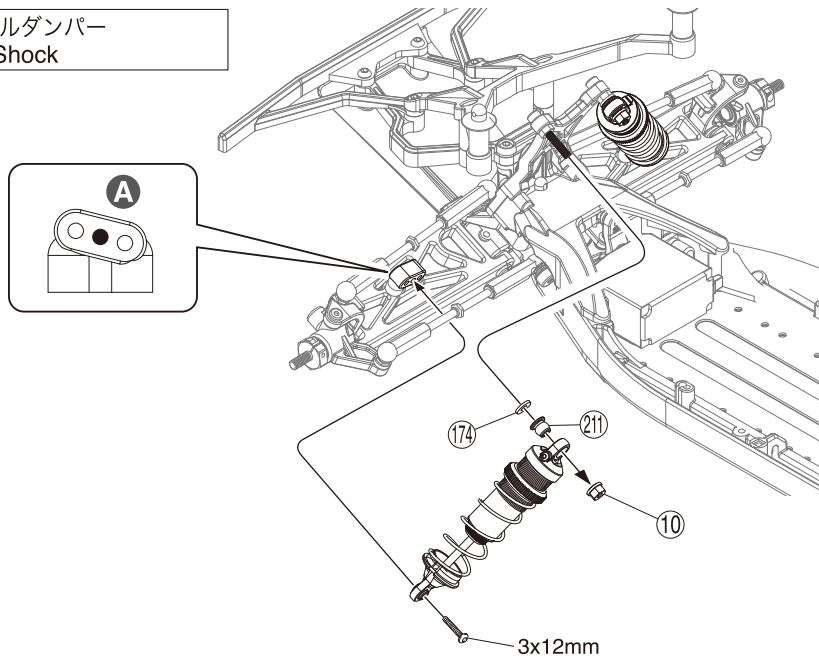
46 No.5

160 Oリング (特大)
O-ring (Extra Large)



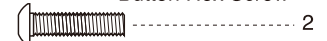
- A フロント用(短/オレンジ)
for Front (Short / Orange)
- B リヤ用(長/レッド)
for Rear (Long / Red)
- C オイルを付ける。
Put an oil.
- D スプリング調整用。
車高の前後が水平になるように、
走行しながら(139)を調節する。
For adjusting the spring tension.
Adjust (139) while model is running so
the front and rear are same height.
- E スプリングを縮めて(12)を入れる。
Compress the spring and install (12).

47 オイルダンパー Oil Shock

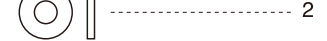


47 No.5

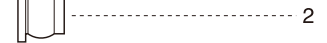
3 x 12mm ボタンヘックスビス
Button Hex Screw



174 3 x 7 x 1mm プラカラー
Plastic Collar



211 5.8mm ダンパーボール
Shock Ball



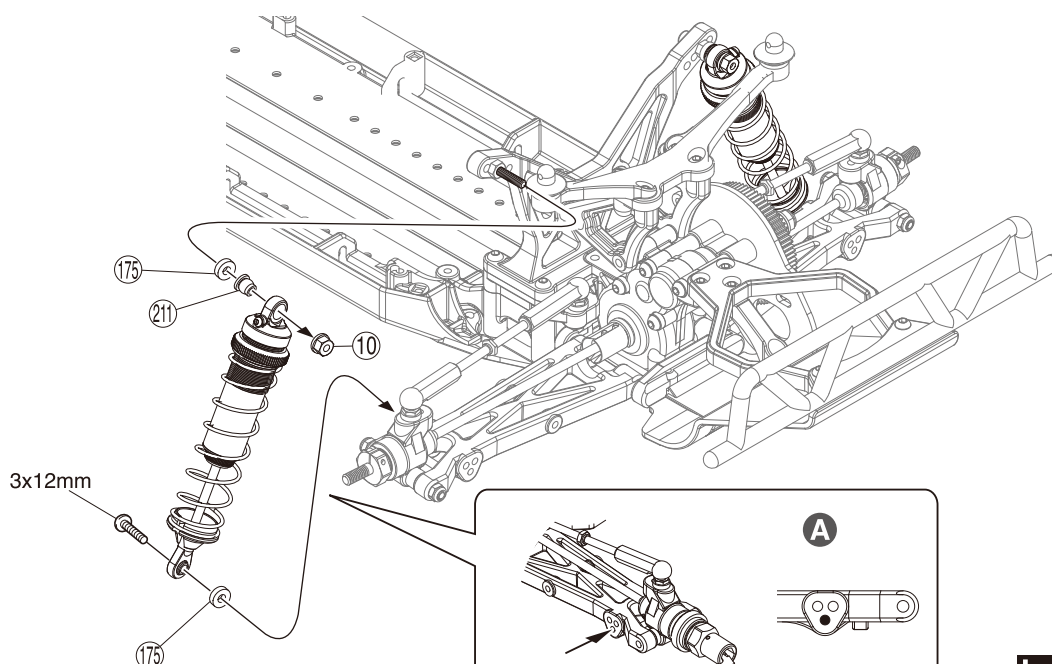
10 3mm プラナット
Plastic Nut



- A この穴を使う。
Use this hole.

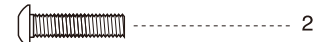
48 オイルダンパー Oil Shock

リヤモーターの場合
In the case of rear motor.

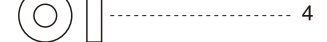


48 No.2, No.5

3 x 12mm ボタンヘックスビス
Button Hex Screw



175 3 x 7 x 2mm プラカラー
Plastic Collar



211 5.8mm ダンパーボール
Shock Ball



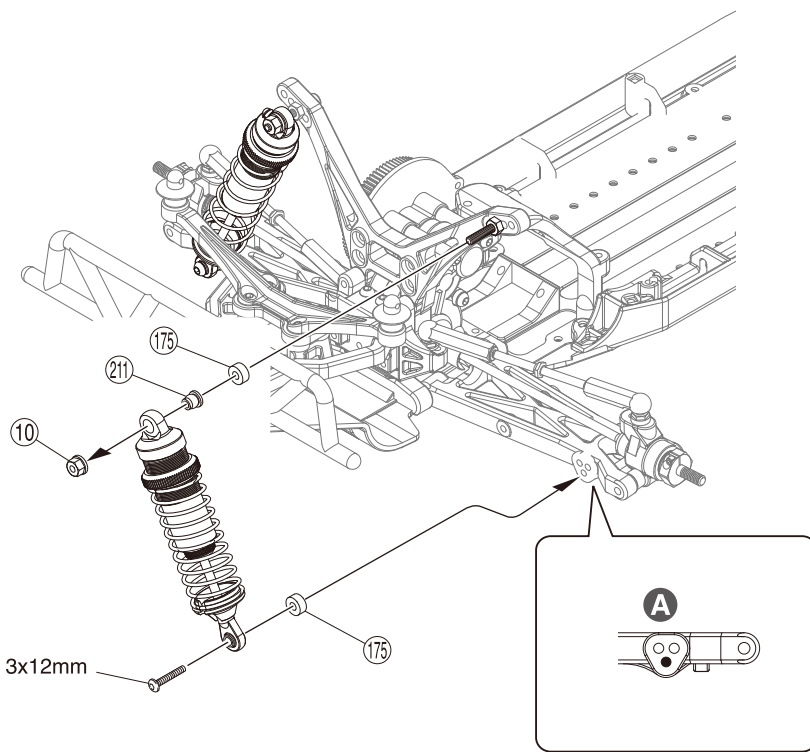
10 3mm プラナット
Plastic Nut



- A この穴を使う。
Use this hole.

49 オイルダンパー
Oil Shock

ミッドシップモーターの場合
In case of midship motor.

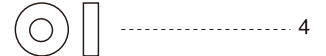


49 No.5

3 x 12mm ボタンヘックスビス
Button Hex Screw



175 3 x 7 x 2mm プラカラー
Plastic Collar



211 5.8mm ダンパーボール
Shock Ball



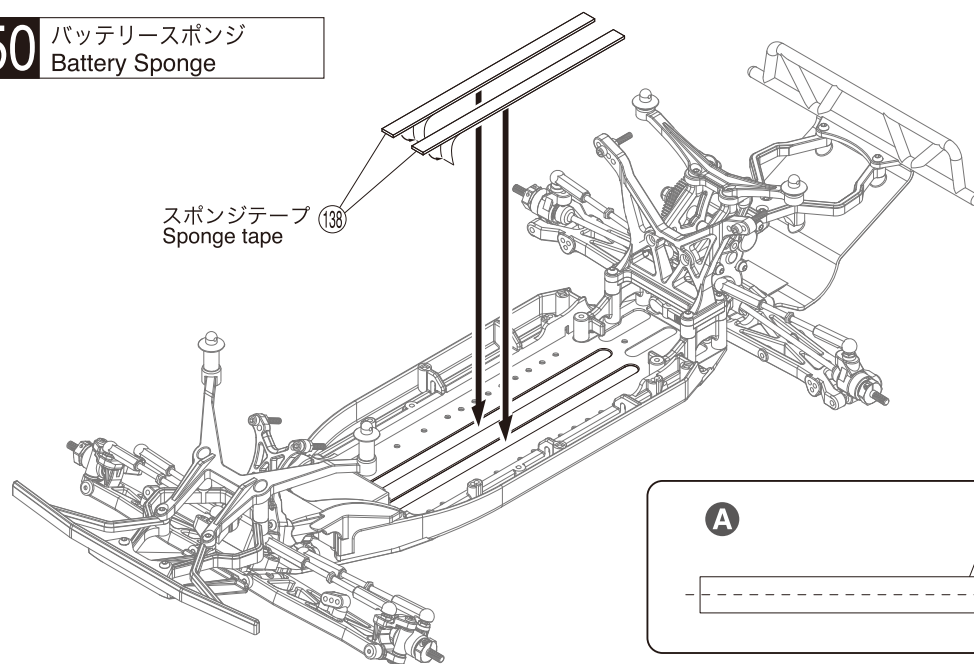
10 3mm プラナット
Plastic Nut



A この穴を使う。
Use this hole.



50 バッテリースポンジ
Battery Sponge

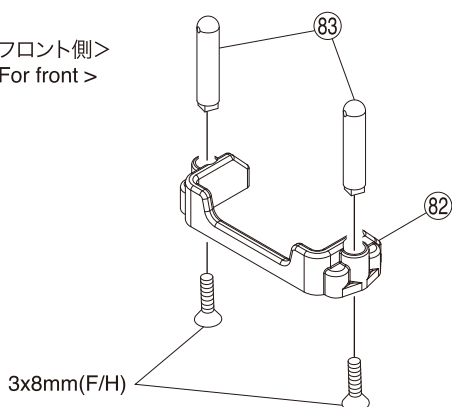


50 No.6

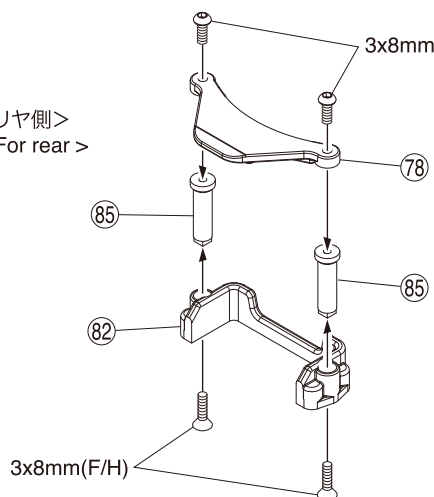
A 半分にカットする。
Cut in half.

51 バッテリーホルダー
Battery Holder

<フロント側>
< For front >

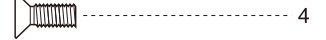


<リヤ側>
< For rear >

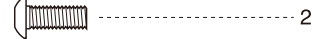


51 No.6

3 x 8mm サラヘックスビス
F/H Hex Screw

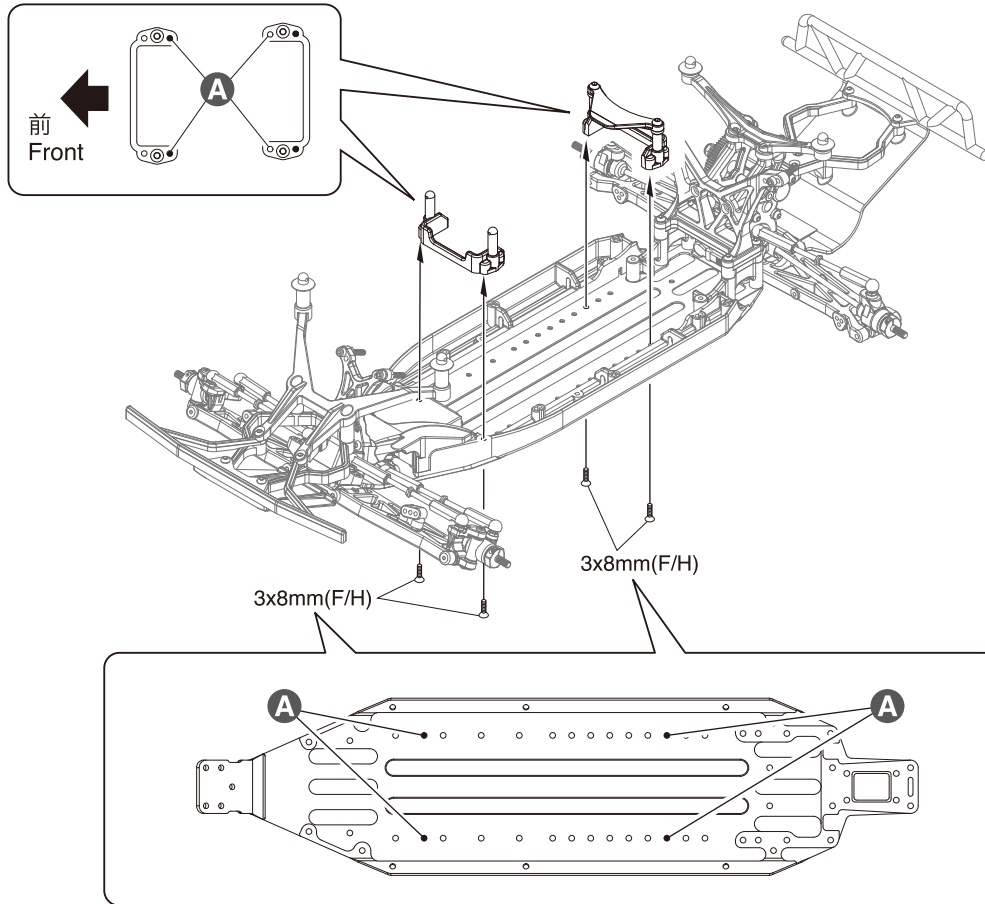


3 x 8mm ボタンヘックスビス
Button Hex Screw



52 バッテリーホルダー
Battery Holder

リヤモーター仕様の場合
In case of rear motor.



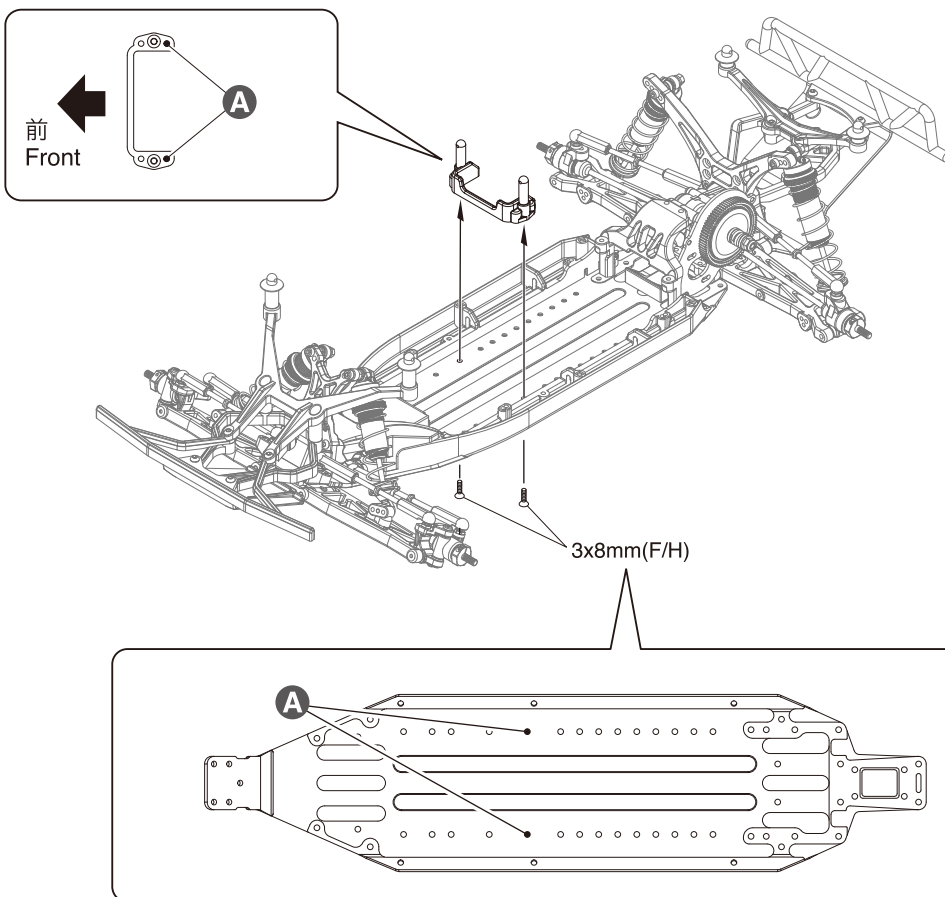
52 No.6

3 x 8mm サラヘックスビス
F/H Hex Screw 4

A この穴を使う。
Use this hole.

53 バッテリーホルダー
Battery Holder

ミッドシップモーター仕様の場合
In case of midship motor.



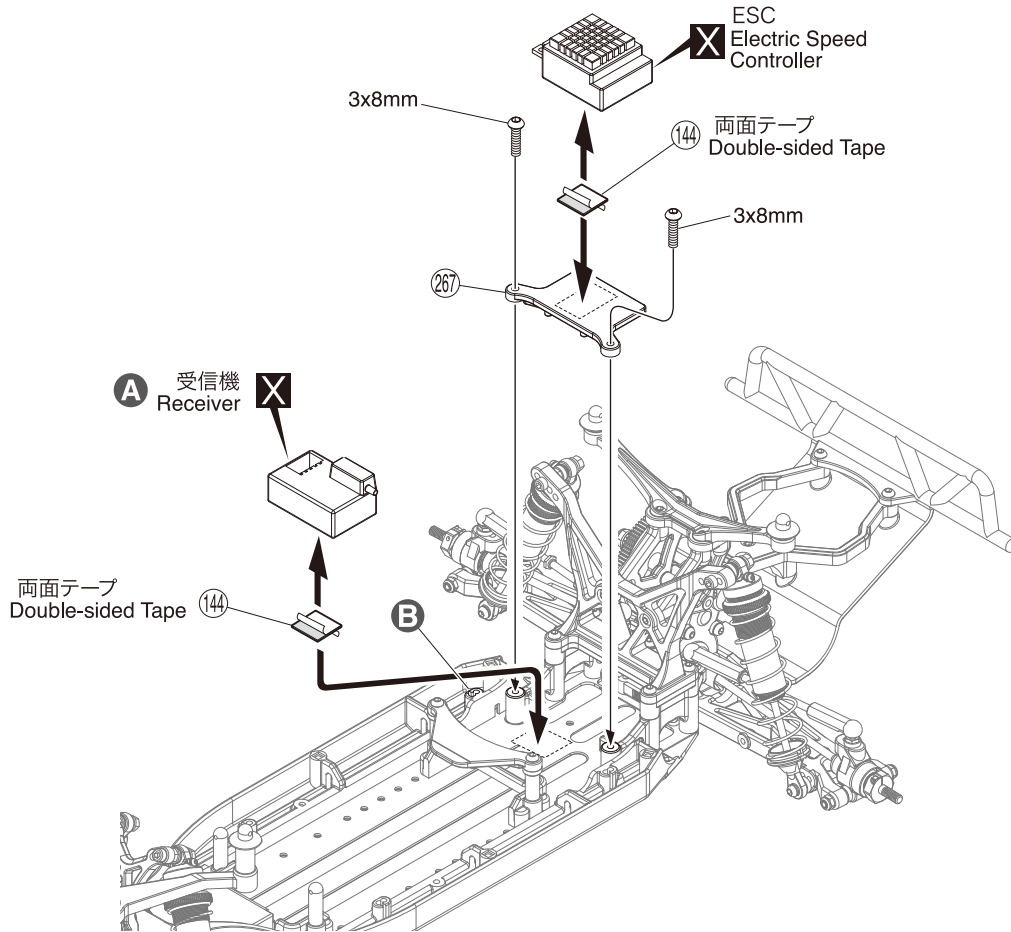
53 No.6

3 x 8mm サラヘックスビス
F/H Hex Screw 2

A この穴を使う。
Use this hole.

54 プロポ Radio

リヤモーター仕様の場合
In case of rear motor.

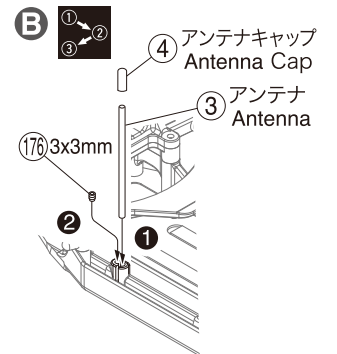


54 No.6

3 x 8mm ボタンヘックスビス
Button Hex Screw
----- 2

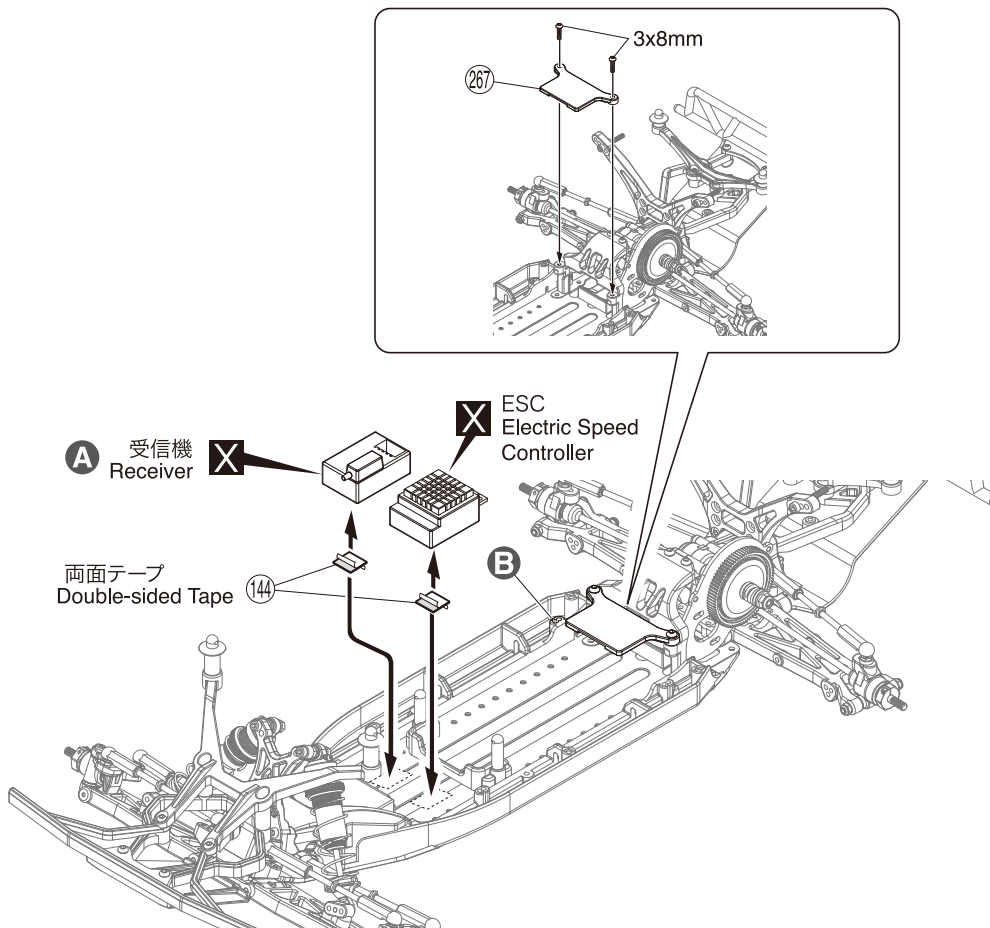
(176) 3 x 3mm セットビス
Set Screw
----- 1

(A) プロポの説明書を参考に、コネクターを接続する。
Connect as per radio instruction manual.



55 プロポ Radio

ミッドシップモーター仕様の場合
In case of midship motor.

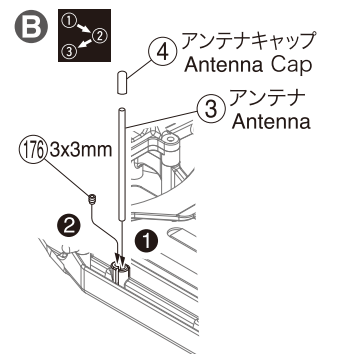


55 No.6

3 x 8mm ボタンヘックスビス
Button Hex Screw
----- 2

(176) 3 x 3mm セットビス
Set Screw
----- 1

(A) プロポの説明書を参考に、コネクターを接続する。
Connect as per radio instruction manual.

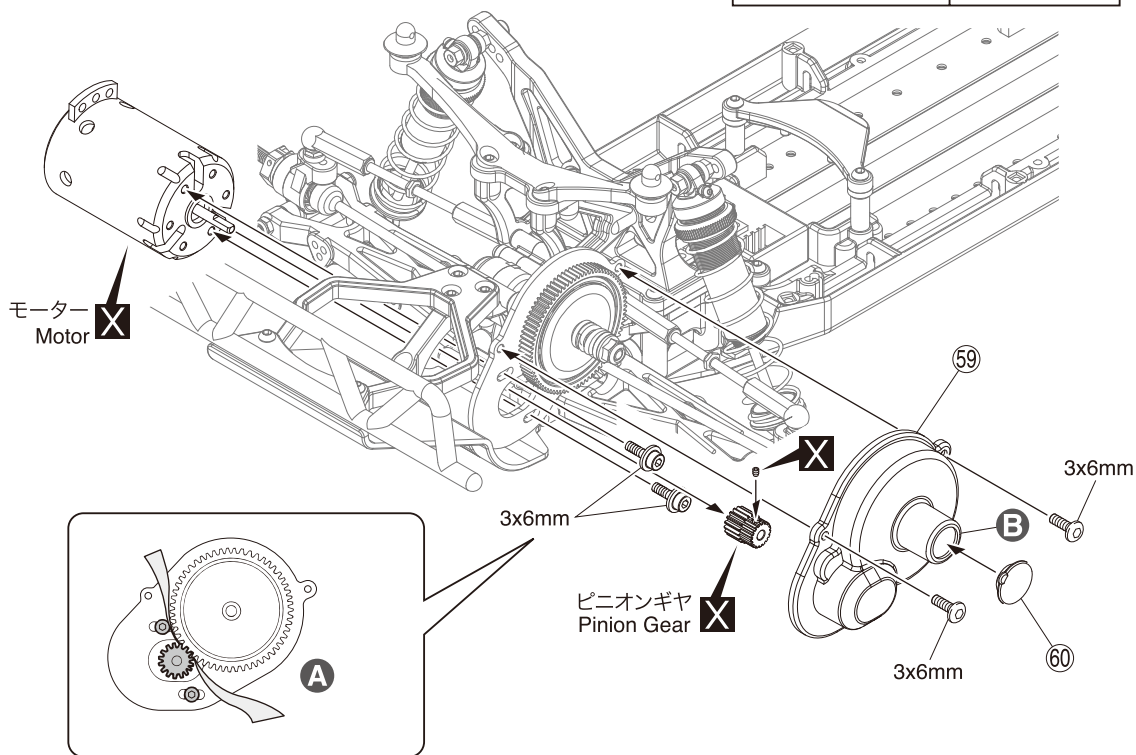


56 モーター Motor

リヤモーター仕様の場合
In case of rear motor.

<推奨ギヤ比 >
< Recommended Gear Ratio >

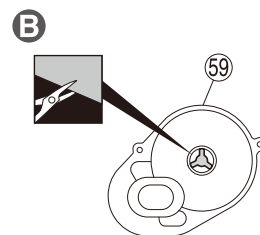
ブラシレスモーター Brushless Motor	ピニオンギヤ Pinion Gear
8.5T	21 ~ 23T
6.5T	17 ~ 18T



56 No.2, No.6

- 3 x 6mm ボタンヘックスビス
Button Hex Screw 2
- 3 x 6mm フランジ付キャップビス
Flange Cap Screw 2

A 紙1枚分のすき間をつかって固定する。
Tighten the screws with one sheet of paper inserted between gears.

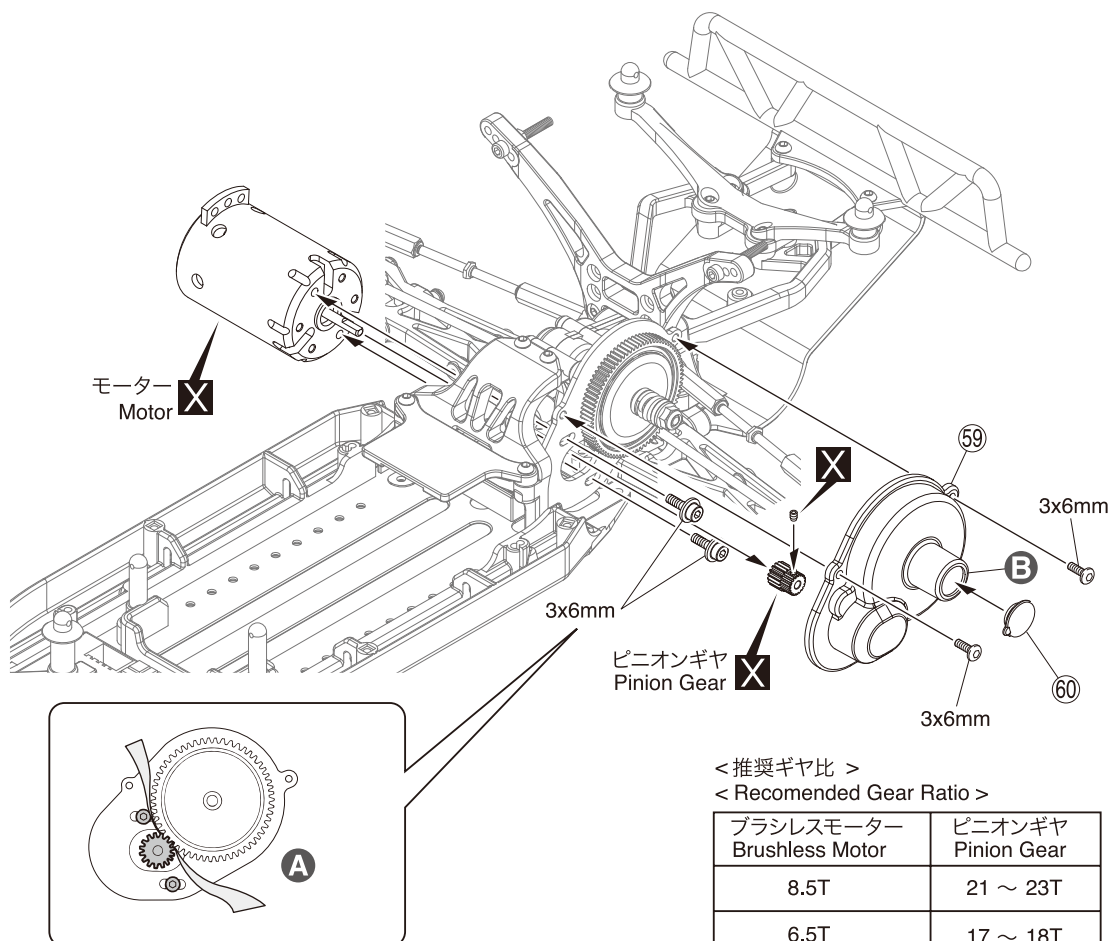


57 モーター Motor

ミッドシップモーター仕様の場合
In case of midship motor.

<推奨ギヤ比 >
< Recommended Gear Ratio >

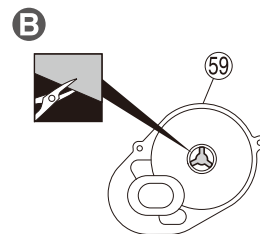
ブラシレスモーター Brushless Motor	ピニオンギヤ Pinion Gear
8.5T	21 ~ 23T
6.5T	17 ~ 18T



57 No.6

- 3 x 6mm ボタンヘックスビス
Button Hex Screw 2
- 3 x 6mm フランジ付キャップビス
Flange Cap Screw 2

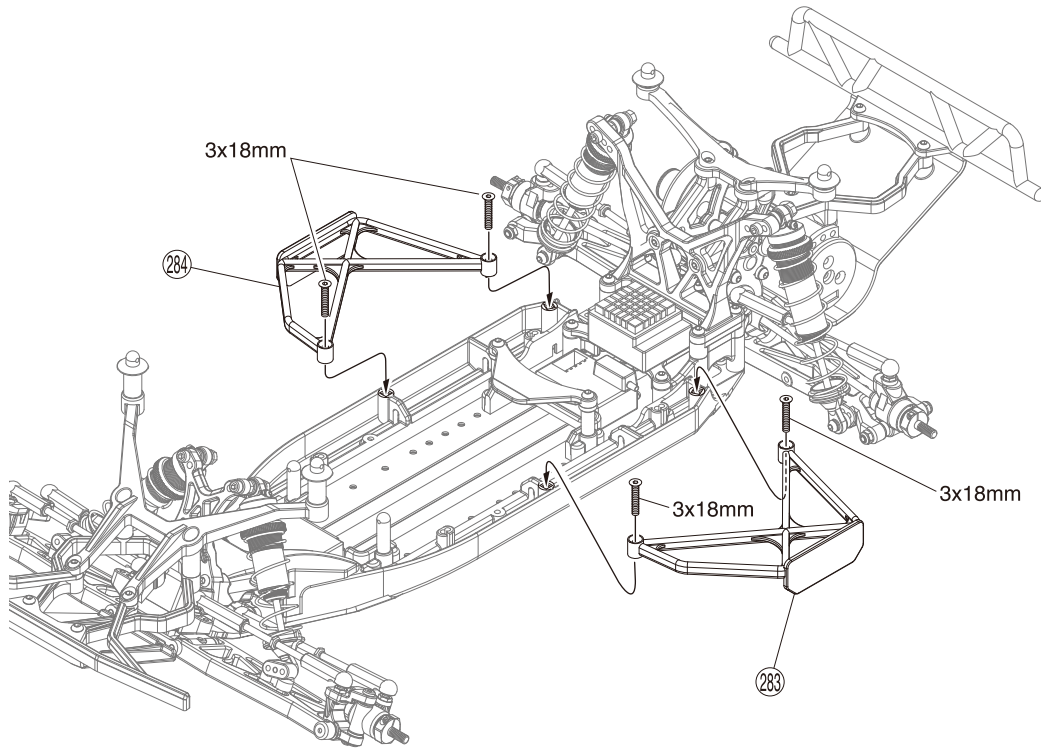
A 紙1枚分のすき間をつかって固定する。
Tighten the screws with one sheet of paper inserted between gears.



58 サイドガード
Side Guard

58 No.6, No.B

3 x 18mm サラヘックスビス
F/H Hex Screw

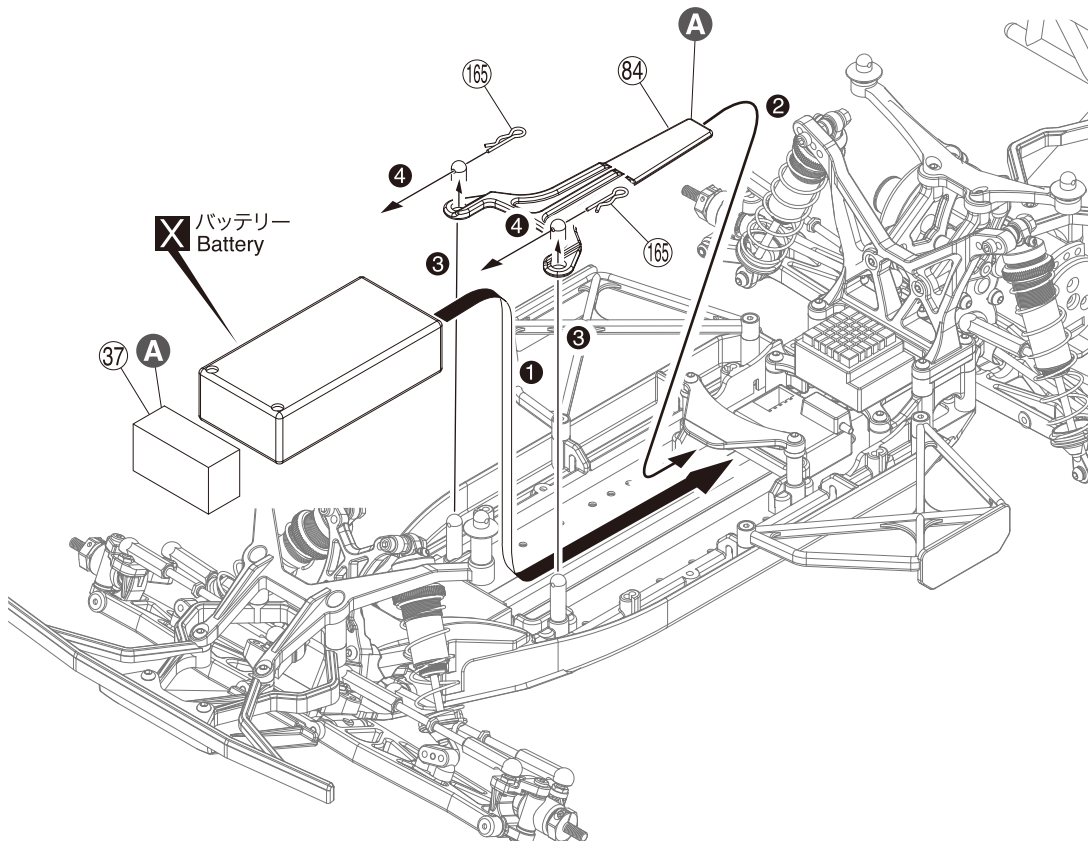


59 バッテリーホルダー
Battery Holder



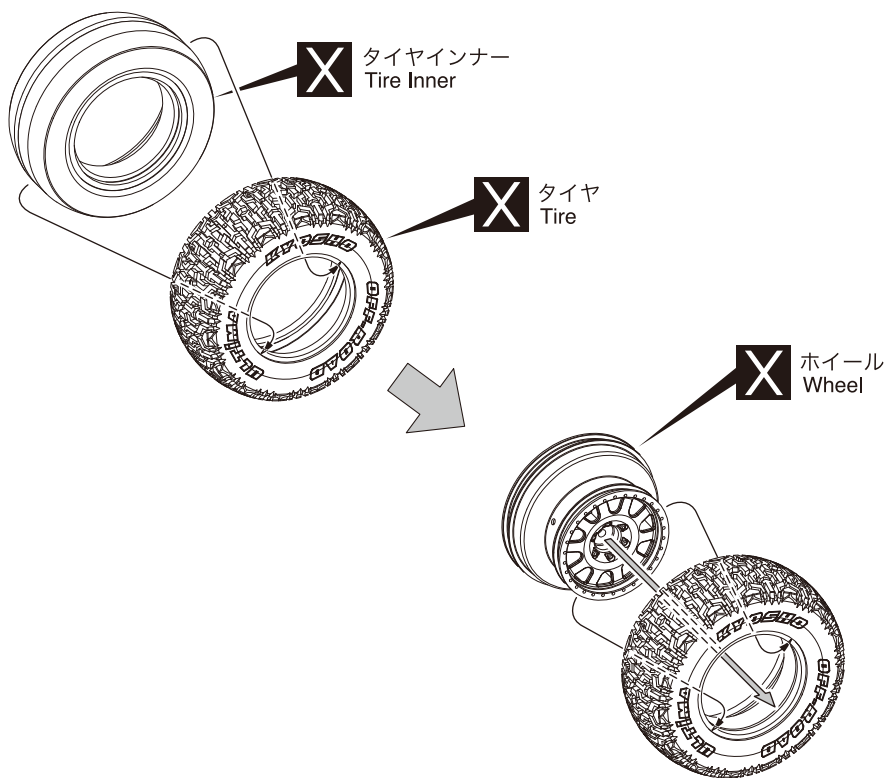
59 No.6

165 フックピン
Hook Pin



A 余分をカットする。
Please cut the excess.

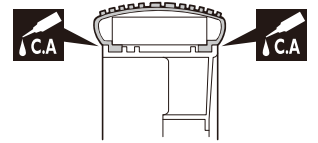
60 タイヤ&ホイール
Tire & Wheel



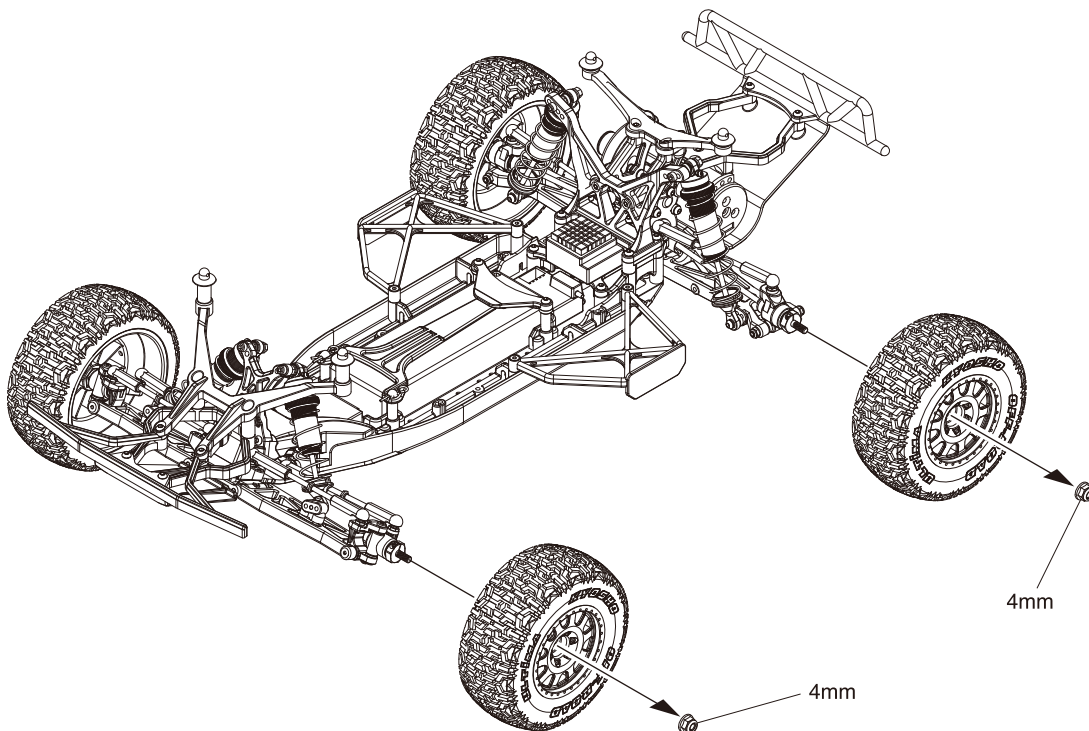
x4

60

Aピッタリはめてからタイヤとホイールのつなぎ目に瞬間接着剤を流し接着する。
After fitting wheels to tyres, apply instant glue as shown.

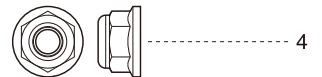


61 タイヤの取付
Tire Mounting



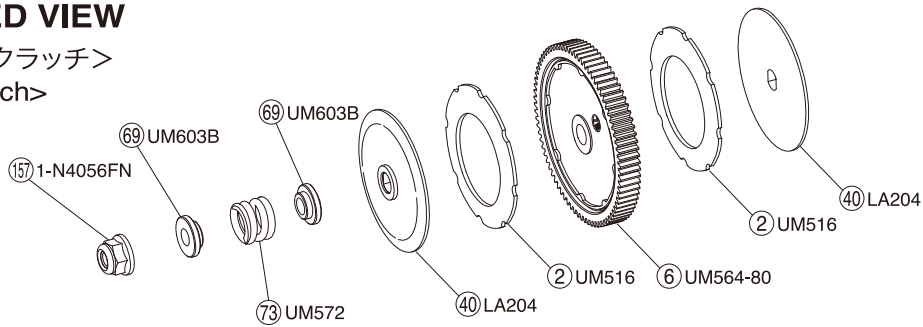
61 No.6

4mm フランジ付ナイロンナット
Flanged Nylon Nut

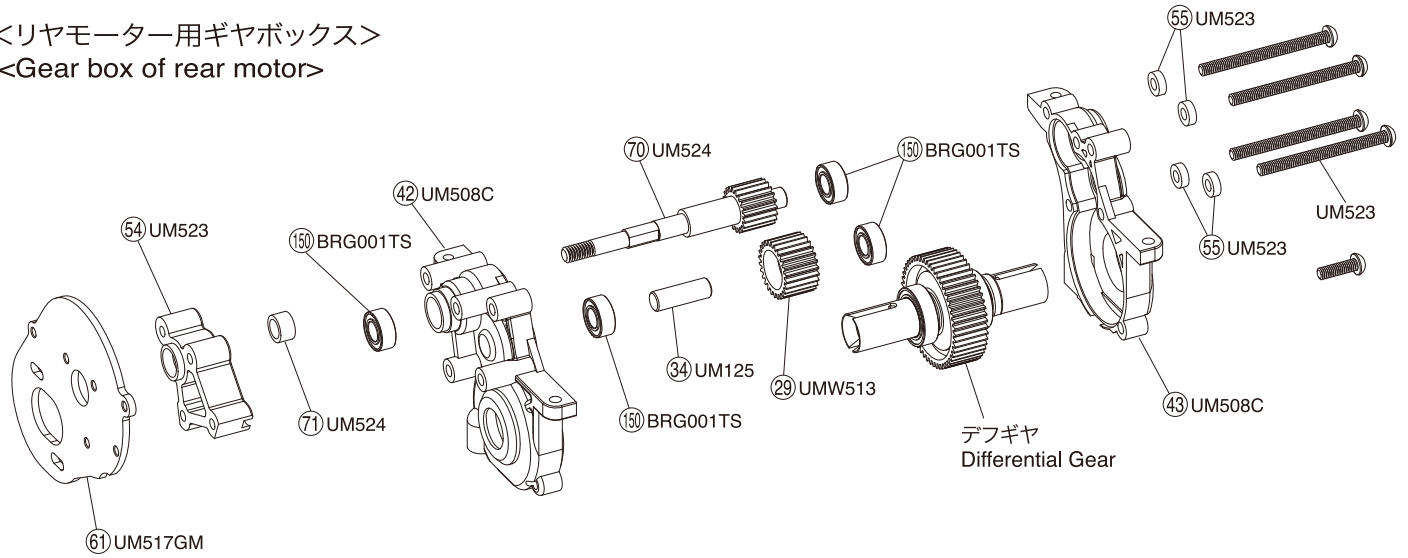


● 分解図
EXPLODED VIEW

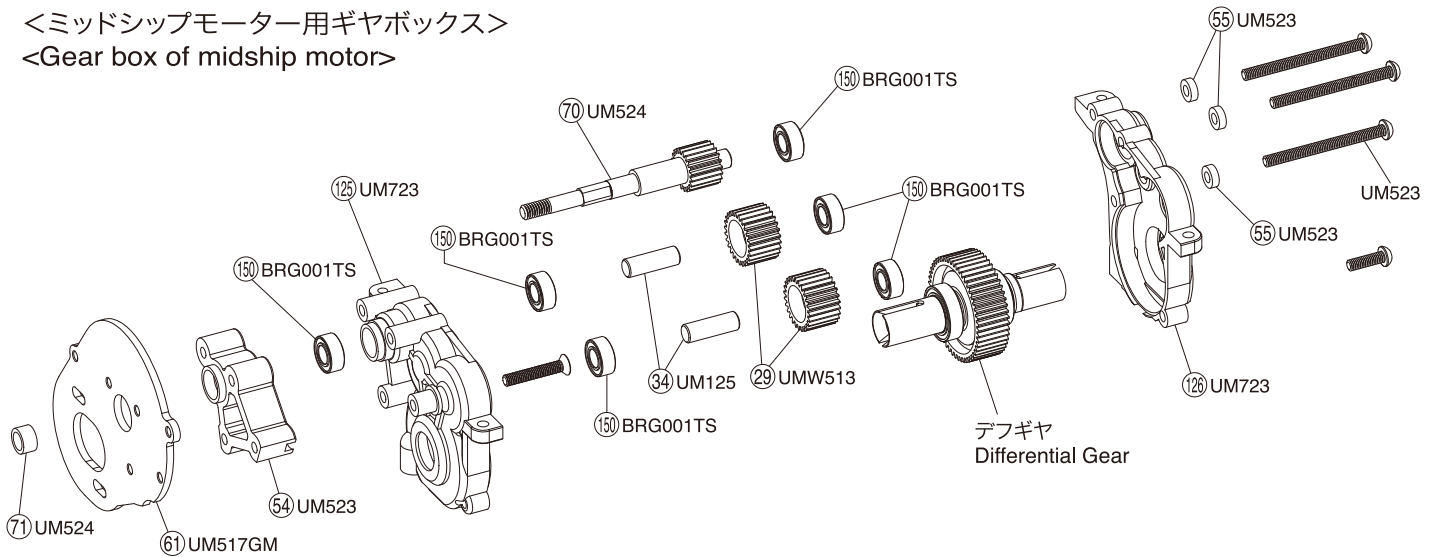
<スリッパークラッチ>
<Slipper clutch>



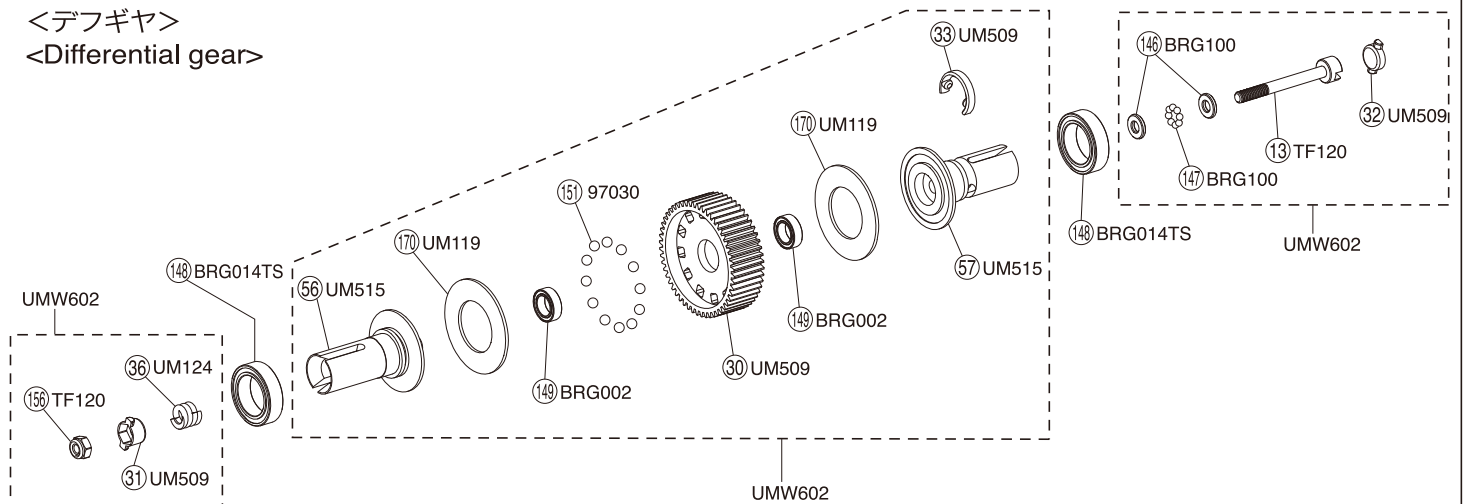
<リアモーター用ギヤボックス>
<Gear box of rear motor>



<ミッドシップモーター用ギヤボックス>
<Gear box of midship motor>



<デフギヤ>
<Differential gear>



Name _____ Date _____ Truck / City _____ Event _____

Front Suspension:

4.8mm Ball Stud:
 UM128 (Std)
 UMW508 (+2mm High Mount)

Upper Spacer: _____ mm

Shock Mount:
 IN
 OUT

Camber: _____ °

4.8mm Ball Stud:
 LA246 (-1mm Low Mount)
 UM129 (Std)

Ackerman Steer Spacer: _____ mm

Bump Steer Spacer: _____ mm

Upper Spacer: _____ mm

Axle Spacer:
 Out _____ mm

Axle Height Spacer:
 Up
 Down

Caster Spacer:
 25° 0.5
 30° 1.0
 None

Caster Block:
 IN (wide/Std)
 OUT (Narrow) _____ °

Toe: In Out _____ °

Sus Mount:
 UM503
 UM567
 UM721

Wheelbase: Long Middle Short

Comments: _____

Rear Suspension:

Sus Holder Spacer:
 F 0.5 1.0 None
 R 0.5 1.0 None

Upper Spacer: _____ mm

Wheelbase:
 F: _____ mm
 R: _____ mm

Anti-Squat: _____ °

Sway Bar: None _____ mm

Upper Spacer: _____ mm

Wheelbase: _____ mm

Camber: _____ °

Rear Hub add Toe:
 0° Type-B (UM519)
 0° Type-B2 (UM519-2)
 0° Alu (UMW704-0)
 0.5° Alu (UMW704-05)
 1° Alu (UMW704-1)

Axle Spacer:
 Out _____ mm
 In _____ mm

Lower Sus Holder:
 Normal Aluminum(Opt)
 RF RF2 Front _____ Rear _____

Drive:
 Rear Motor
 Midship Motor

Diff:
 Gear Diff. # _____
 Ball Diff. _____

Upper Spacer: _____ mm

Comments: _____

Shock:

	Front		Rear	
Shock Piston:	_____	_____	_____	_____
Shock Oil:	# _____	# _____	# _____	# _____
Shock Spring:	_____	_____	_____	_____
Limiters:	in _____ mm	out _____ mm	in _____ mm	out _____ mm
Shock Length(A):	_____ mm		_____ mm	
Shock Top Type:	<input type="checkbox"/> Nomal		<input type="checkbox"/> Alu(UM719)	
5.8mm Ball End:	Front: <input type="checkbox"/> S <input type="checkbox"/> M <input type="checkbox"/> L	Rear: <input type="checkbox"/> S <input type="checkbox"/> M <input type="checkbox"/> L		

Chassis:

Weight Placement:

F _____ mm Ride Height: R _____ mm

Tire:	Front	Rear
Tire:	_____	_____
Inserts:	_____	_____
Wheel:	_____	_____
Traction Compound:	_____	_____

Battery Placement:

Front _____ Rear _____

Electronics:

Motor: _____

Pinion/Spur: _____

Battery: _____

ESC: _____

Radio: _____

Servo: _____

Throttle/Brake:
 EPA: _____ Expo: _____

Initial brake: _____

Drag brake: _____

Throttle profile: _____

Steering expo: _____

Steering speed: _____

Body:

Material:

Screw: Steel Titanium

Servo Hone: Nomal Rigid(UM717)

Pinion Gear: Steel Aluminium

Shock Ring: O-ring X-ring Red Clear

Comment: _____

スペアパーツ (1) SPARE PARTS (1)

★FOR JAPANESE MARKET ONLY.

品番 No.	パーツ名 Part Names	内容 (キーNo.と入数) Quantity	※定価 (税抜)
BRG001TS	フッ素樹脂シールドベアリング(5x10x4/4Pcs) Fluorine Shield Bearing (5x10x4/4pcs)	150 x 4	800
BRG002	シールドベアリング(5x8x2.5) 4入り Shield Bearing(5x8x2.5) 4Pcs	149 x 4	1000
BRG014TS	フッ素樹脂シールドベアリング(10x15x4/2Pcs) Fluorine Shield Bearing (10x15x4/2pcs)	148 x 2	500
BRG100	デフスラストベアリング Diff. Thrust Bearing	146 x 2 147 x 8	400
IG001-3GM	スプリングアジャスター (ガンメタリック/2pcs) Spring Adjuster (Gunmetal/2pcs)	139 160 x 2	500
LA204	ドライブディスク (ZX-5) Drive Disk (ZX-5)	40 x 2	1700
LA228	サスシャフト (25) (ZX-5) Suspension Shaft (25) (ZX-5)	7 x 2	400
LA230	サスシャフト (44) (ZX-5) Suspension Shaft (44) (ZX-5)	8 x 2	400
LA246	ローマウント 4.8mm ボールスタッド (S/4Pcs) Low Mount 4.8mm Ball Stud(S/4pcs)	251 x 4	500
LA253	アクスルカラー(リヤハブOff-4.7/ZX-5ミドル/ZX-5SP用) Axle Color(R-Hub Off-4.7/ZX-5 Middle&SP)	62 x 2	300
LA256	キングピン (ZX-5 SP) King Pin(ZX-5 SP)	17 x 4	400
LAW30GM	クランプ ホイルハブ (45/ガンメタリック) Clamp Wheel Hub (45/Gunmetal)	140 164 166 x 2	1000
LAW39	スチールサスブッシュ (8pcs) Steel Sus. Bush (8pcs)	18 x 8	500
ORG078	Oリング (0.78/ブラック/4pcs) O-Ring (0.78/Black/4pcs)	163 x 4	400
TF120	ボールデフスクリューセット(TF-5スタリオン) Ball Diff. Screw Set(TF-5 STALLION)	13 x 1 156 x 2	600
UM119	デフリング Diff Ring	170 x 2	500
UM124	テンションスプリング Tensionner Spring	36 x 1	300
UM125	アイドルギヤシャフト Idle Gear Shaft	34 x 1	200
UM128	4.8mmボールスタッド(L) 4.8mm Ball Stud (L)	5 x 4	400
UM145	ボールエンドシート Ball End Sheet	39 x 16	300
UM508C	ギヤボックスセット (RB5/RB5 SP) Gear Box Set (RB5/RB5 SP)	42 43 44 45 46 47 49 50 51 54 x 1 48 52 53 x 2 55 x 4	850
UM509	デフギヤセット (52T/RB5) Diff. Gear Set(52T/RB5)	30 31 32 33 x 1	400
UM514	ギヤカバーセット (RB5) Gear Cover Set(RB5)	59 60 x 1	300
UM515	デフシャフトセット (RB5) Diff. Shaft Set(RB5)	56 57 x 1	1000
UM516	デュアルスリッパシート(ホワイト/RB5/2Pcs) Dual Slipper Sheat(White/RB5/2Pcs)	2 x 2	1000
UM517GM	モータープレート (ガンメタリック/RB5/RT5/SC-R/DB) Motor Plate (Gunmetal/RB5/RT5/SC-R/DB)	61 x 1	700
UM519	リヤハブ Type-B(Off-4.7/RB5用) Rear Hub Type-B(Off-4.7for RB5)	9 x 2 174 175 x 2	600
UM523	モーターオフセットスペーサー (RB5/RT5/SC) Motor Offset Spacer (RB5/RT5/SC)	54 x 1 3x35mm ボタンヘックスビス x 4 55 x 4	850
UM524	メインギヤシャフト (8L/20T/RB5/RT5/SC) Main Gear Shaft (8L/20T/RB5/RT5/SC)	70 71 x 1	1800
UM560-01	スイングシャフト (RT5/1pc) Swing Shaft (RT5/1pc)	180 x 1	850
UM561	サスシャフト (39.5/RT5) Suspension Shaft (39.5/RT5)	63 x 2 257 x 2	700
UM564-80	スパークギヤ (48P-80T) (RT6) Spur Gear(48P-80T)(RT6)	6 x 1	400
UM572	スリッパースプリングセット (RB5) Slipper Spring Set (RB5)	73 x 1	600
UM602B	バンパーサポートセット (ULTIMA SC6/SC/SCR) Bumper-Supports Set (ULTIMA SC6/SC/SCR)	13 16 17 19 x 1	1000
UM603B	ドライブワッシャー&ブッシュセット&SLPカラーセット Drive Washer & Bush Set (RB6/SC)	67 68 69 x 2 65 x 4 66 174 175 x 6	500
UM608	バッテリースペーサー (ULTIMA SC) Battery Spacer (ULTIMA SC)	37 x 1	400
UM609	フロントホイールシャフト (2pcs/ULTIMA SC) Front Wheel Shaft (2pcs/ULTIMA SC)	198 x 2	500
UM702	バッテリーホルダーセット (RB6) Battery Holder Set (RB6)	84 x 1 82 83 85 86 x 2	700
UM703	フロントバルクヘッド (RB6) Front Bulk Head (RB6)	76 x 1	500
UM704	フロントアッパープレート (RB6) Front Upper Plate (RB6)	77 x 1	600

品番 No.	パーツ名 Part Names	内容 (キーNo.と入数) Quantity	※定価 (税抜)
UM705	リヤロアバルク&メカトレイセット (RB6) Rear Lower Bulk & Radio Tray Set (RB6)	75 78 x 1	550
UM709	ウィングステイセット (RB6) Wing Stay Set (RB6)	88 89 93 94 x 1 90 91 x 2 92 x 4	500
UM710	フロントバンパー (RB6) Front Bumper (RB6)	87 x 1	400
UM711	リヤバンパー (RB6/Rearモーター) Rear Bumper (RB6/Rear Motor)	96 x 1	500
UM714	フロントナックルセット (RB6) Front Knucle Set (RB6)	97 98 x 1 116 117 x 2	550
UM715	フロントハブキャリアセット (RB6) Front Hub Carrier Set (RB6)	99 100 110 111 x 1 101 174 x 4 112 113 114 115	550
UM716	クランクアームセット (RB6) Crank Arm Set (RB6)	103 x 1 102 116 x 2	500
UM717	サーボマウントセット (RB6) Servo Mount Set (RB6)	104 105 106 x 1 107 108 109 x 2	500
UM718	ステアリングクランクシャフト (RB6) Steering Crank Shaft (RB6)	134 x 2	400
UM720B	SPフロントサスプレートType-B (UM721) SP Front Sus. Plate Type-B (UM721)	136 x 1	850
UM721	FサスマウントブロックType-B (UM720) Front Sus. Mount Block Type-B (UM720)	58 x 1	450
UM723	ギヤボックスセット (RB6/MIDモーター) Gear Box Set (RB6/MID motor)	125 126 127 x 1	650
UM724	リヤバルクヘッド (RB6/MIDモーター) Rear Bulk Head (RB6/MID Motor)	129 x 1	500
UM725	リヤバンパー (RB6/MIDモーター) Rear Bumper (RB6/MID Motor)	95 x 1	450
UM726	サスホルダーセット (RB6/MIDモーター) Sus. Holder Set (RB6/MID Motor)	128 130 131 132 x 1	500
UM728	スポンジテープ (1.5x1.35x1.5/2pcs) Sponge Tape (15x135x1.5/2pcs)	138 x 2	250
UM751	サーボセイバーセット (RB6 RS) Servo Saver Set (RB6 RS)	172 192 193 194 195 196 x 1 2.6x10mm TPビス x 1 TP Screw 3x8mm ボタンヘックスビス x 1 Button Hex Screw	500
UM753-1	ダンパーブラスターセット (RB6 RS) Shock Plastic Parts Set (RB6 RS)	142 x 1 12 135 143 x 2 10 11 211 x 3	600
UM782	フロントダンパーステー (RT6) Front Shock Stay (RT6/Rear Motor)	120 x 1	500
UM783	リヤダンパーステー (RT6/Rearモーター) Rear Shock Stay (RT6)	119 x 1	600
UM785	リヤダンパーステー (RT6/MIDモーター) Rear Shock Stay (RT6/MID Motor)	121 x 1	600
UM786	ボディマウントセット (RT6) Body Mount Set (RT6)	253 256 x 1	400
UM787	ESCプレート&バッテリーストッパー (RT6) ESC plate & Batteri Stopper	266 267 x 1	500
UM788	リヤアッパーバルク (RT6) Rear Upper Bulk (RT6)	79 x 1	500
UM789	サーボセイバー強化リング Servo Saver Storing Ring	197 x 1	300
UM800	アルミメインシャシー (A7075T6/SC6) Aluminum hard Main Chassis (A7075T6/SC6)	74 x 1	9000
UM801	ボディマウントセット (SC6) Body Mount Set(SC6)	272 273 279 280 x 1 279 281 x 2	700
UM802	SCバンパー&ガードセット (SC6) SC Bumper&Guard Set(SC6)	270 271 276 282 283 284 x 1	700
UM803	サスマウントセット (SC6) Rear Sus. Arm Set (SC6)	122 124 175 252 265 x 1	700
UM804	サイドガードセット (SC6) Side Guard (SC6)	80 81 x 1	900
UMD04	デカール (ULTIMA SC6) Decal (ULTIMA SC6)	x 1	600
UMW101	ハードサスシャフト (7ロッドインナー) Inner Front Hard Hinge Pin	38 x 2	500
UMW513	SP アイドラギヤ (26T/RB5) SP Idle Gear (26T/RB5)	29 x 1	450
UMW601	ユニバーサルスイングシャフト (84mm/2pcs/ULTIMA SC) Universal Swing Shaft(84mm/2pcs/ULTIMA SC)	64 x 2	4500
UMW602	ボールデフセット (ULTIMA SC/DB/RB5/RT5) Ball Diff. Set (ULTIMA SC/DB/RB5/RT5)	13 30 31 32 33 147 x 8 36 56 57 58 x 1 51 x 12	3800
UMW701	アルミステアリングプレート (RB6) Aluminum Stealing Plate (RB6)	109 x 1	1500
UMW702	アルミクランクアーム (RB6) Aluminum Crank Arm (RB6)	102 x 2	2100
W0149GM	アルミカラー (5x7x1mm/2mm/ガンメタリック/2pcs) Aluminum Collar(5x7x1mm/2mm/Gunmetal/2pc)	289 x 2	400
W5181-05	ダンパーシール M Shock Seal O-Ring(M)	161 x 4	250
W5184-02	カートリッジブッシュ (L/2Pcs) Cartridge Bush(L/2Pcs)	15 16 x 2	300

スペアパーツ (2) SPARE PARTS (2)

★FOR JAPANESE MARKET ONLY.

品番 No.	パーツ名 Part Names	内容 (キーNo.と入数) Quantity	※定価 (税抜)
W5184-05	ダンパーOリング(8Pcs) Shock O-Ring(8Pcs)	⑮ x 8	500
W5193-01	ダンパーシャフト(L=50/2Pcs) Shock Shaft(L=50/2Pcs)	① x 2	600
W5198-02	ダンパーシャフト(L=58/2Pcs) Shock Shaft(L=58/2Pcs)	④① x 2	600
W5303-03	ショックシール(L/4pcs/ビックボアショック用) Shock Seal (L/4pcs/For Big Bore Shock)	⑮ x 4	300
W5303-04GM	シールカートリッジ(ガンメタリック/2セット/ビックボアショック用) Seal Cartridge(Gunmetal/2-Set/Big Bore Shock)	⑮ x 1 ⑭ ⑳ x 2	1100
W5303-06	ショックピストン(5穴/2pcs/ビックボアショック用) Shock Piston(5-Holes/2pcs/Big Bore Shock)	⑳ x 2	400
W5304GM	VVCトリプルキャップスレッドビッグボアショックセット(38) VVC Triple Cap Thread Big Bore Shock Set(38)	⑮ x 1 ① ⑩ ⑫ ⑭ ⑮ ⑯ ⑰ ⑱ ⑲ ⑳ ㉑ ㉒ ⑲ ⑳ ㉑ ㉒ ㉓ ㉔ x 2 ① ② ③ x 4	5500
W5304-01V	VVCトリプルキャップスレッドビックボアショックケース(38/1pc) VVC Triple Cap Thread Big Bore Shock Case(38/1pc)	⑳ x 1	1300
W5305GM	VVCトリプルキャップスレッドビッグボアショックセット(46) VVC Triple Cap Thread Big Bore Shock Set	⑮ x 1 ⑩ ⑫ ⑭ ⑮ ⑯ ⑰ ⑱ ⑲ ⑳ ㉑ ㉒ ㉓ ㉔ ⑲ ⑳ ㉑ ㉒ ㉓ ㉔ x 2 ① ② ③ x 4	560
W5305-01V	VVCトリプルキャップスレッドビックボアショックケース(46/1pc) VVC Triple Cap Thread Big Bore Shock Case(46/1pc)	⑳ x 1	1400
XGS023	ビッグボアショックスプリング(M/オレンジ/S/Hard/2pcs) Big Bore Shock Spring(M/Orange/S-Hard/2pcs)	⑳ x 2	1200
XGS031	ビッグボアショックスプリング(LL/Red/M-Hard/2pcs) Big Bore Shock Spring(LL/Red/M-Hard/2pcs)	⑳ x 2	1200

品番 No.	パーツ名 Part Names	内容 (キーNo.と入数) Quantity	※定価 (税抜)
XGS152	ドライブジョイントグリス(3g) Drive Joint Grease(3g)	x 1	850
XGS153	ボールディフグリス(3g) Ball Diff. Grease(3g)	x 1	850
1-E025	Eリング(E2.5/10入) E-Ring(E2.5/10pcs)	⑮ x 10	150
1-S12004H	ボタンネジ(M2x4)(ヘックス/10入) Button Screw(Hex/M2x4/10pcs)	x 10	250
1700BK	カラーストラップ(S/ブラック)18pcs Color Strap(S/Black)18pcs	⑮ x 18	180
1708	カラーアンテナ黒キャップツキ(4pcs) Color Antenna(Black/4pcs)	③ ④ x 4	500
92638	スナップピン(10Pcs) Snap Pin(10Pcs)	⑮ x 10	200
96641	3x5mmシムセット 3x5mm Sim Set	⑰ x 10	450
96643	5x7mmシムセット 5x7mm Sim Set	⑰ x 10	450
97008-52	アジャストロッド(3x52mm/2pcs) Adjust Rod(3x52mm/2pcs)	⑳ x 2	800
97021H	4.8mmハードボールエンドセット(L=10/23/28) Hard Ball End Set (L=10/23/28)	㉑ x 4 ㉒ ㉓ x 6	400
97030	タンガステンカーバイトボール(3/32インチ/UMW123) Tungsten Carbide Ball (3/32 Inch/UMW123)	⑮ x 12	2200
97038	5.8mmボールエンド(L=12/4pcs) 5.8mm Ball End (L=12/4pcs)	⑬ x 4	300
97050M	4.8mmボールスタッド(M/4pcs) 4.8mm Ball Stud (M/4pcs)	㉔ x 4	450

オプションパーツ (1) OPTIONAL PARTS (1)

★FOR JAPANESE MARKET ONLY.

品番 No.	パーツ名 Part Names	内容 Description	※定価 (税抜)
LA206-78	スパーギヤ(48P-78T)(ZX-5) Spur Gear (48P-78T)(ZX-5)	⑥と交換 Instead of ⑥.	300
LA246	ローマウント 4.8mm ボールスタッド(S/4Pcs) Low Mount 4.8mm Ball Stud(S/4pcs)	⑳と交換 Instead of ⑳.	500
LA253	アクスルカラー(リヤハブ0ff-4.7/ZX-5 ミドル/ZX-5SP用) Axle Color(R-Hub Off-4.7/ZX-5 Middle&SP)		300
ORG03X	X断面型 Oリング (P3/ダンプ-用)8ヶ入 Grooved O-Ring (P3/for oil shock)8pcs	⑮と交換 Instead of ⑮.	600
ORG03XR	X断面型 Oリング (P3/ダンプ-用/オレンジ)8ヶ入 Grooved O-Ring (P3/for Oil Shock/Orange)	⑮と交換 Instead of ⑮.	600
UM316	スチールピニオンギヤ(16T)1/48ピッチ Steel Pinion Gear(16T)1/48 Pitch	スチール製 Steel	400
UM317	ピニオンギヤ 17T/48P Pinion Gear 17T/48P		400
UM318Z	スチールピニオンギヤ(18T)1/48ピッチ Steel Pinion Gear(18T)1/48 Pitch		400
UM319Z	スチールピニオンギヤ(19T)1/48ピッチ Steel Pinion Gear(19T)1/48 Pitch		400
UM320Z	スチールピニオンギヤ(20T)1/48ピッチ Steel Pinion Gear(20T)1/48 Pitch		400
UM321	スチールピニオンギヤ(21T)1/48ピッチ Steel Pinion Gear(21T) 1/48 Pitch		400
UM322	スチールピニオンギヤ(22T)1/48ピッチ Steel Pinion Gear (22T) 1/48 Pitch		400
UM323	スチールピニオンギヤ(23T)1/48ピッチ Steel Pinion Gear(23T) 1/48 Pitch		400
UM324	スチールピニオンギヤ(24T)1/48ピッチ Steel Pinion Gear (24T) 1/48 Pitch		400
UM325	スチールピニオンギヤ(25T)1/48ピッチ Steel Pinion Gear(25T)1/48 Pitch		400
UM331	スチールピニオンギヤ(31T)1/48ピッチ Steel Pinion Gear(31T)1/48 Pitch		600
UM332	スチールピニオンギヤ(32T)1/48ピッチ Steel Pinion Gear(32T)1/48 Pitch		600
UM333	スチールピニオンギヤ(33T)1/48ピッチ Steel Pinion Gear(33T)1/48 Pitch		600
UM334	スチールピニオンギヤ(34T)1/48ピッチ Steel Pinion Gear(34T)1/48 Pitch		600
UM335	スチールピニオンギヤ(35T)1/48ピッチ Steel Pinion Gear(35T)1/48 Pitch		600
UM336	スチールピニオンギヤ(36T)1/48ピッチ Steel Pinion Gear(36T)1/48 Pitch		600

品番 No.	パーツ名 Part Names	内容 Description	※定価 (税抜)
UM502	フロントサマウント(RB5) Front Suspension Mount(RB5)	⑮と交換 Instead of ⑮.	400
UM567	フロントサマウント (Type-C) Front Suspension Mount (Type-C)		450
UM564-82	スパーギヤ(48P-82T)(RT5/RB5/RB5 SP) Spur Gear(48P-82T)(RT5/RB5/RB5 SP)	⑥と交換 Instead of ⑥.	400
UM568GM	SPフロントヒンジピンブレース(ガンメタリック/Type-C) SP Front Hinge Pin Brace(Gunmetal/Type-C)	⑮と交換 Instead of ⑮.	800
UM570	スリッパディスク(RB5/2pcs) Slipper Disk (RB5/2pcs)	④と交換 Instead of ④.	2300
UM571	スリッパシート(RB5/レッド/2pcs) Slipper Sheet (RB5/Red/2pcs)	②と交換 Instead of ②.	1000
UM719	アルミワンピースショックキャップ(W5303/W5304/W5305) One Piece Aluminum Shock Cap (W5303/W5304/W5305)	⑮と交換 Instead of ⑮.	950
UM729	マジックテープ(20x100/1pc) Magic Tape (20x100/1pc)		300
UMB601	プリントボディセット(ULTIMA SC) Printed Body Set (ULTIMA SC)		6800
UMB651	クリアボディセット(ULTIMA SC) Clear Body Set (ULTIMA SC)		4800
UMH601BK	ホイール(ブラック/2pcs/ULTIMA SC) Wheel (Black/2pcs/ULTIMA SC)		700
UMH601S	ホイール(シルバー/2pcs/ULTIMA SC) Wheel (Silver/2pcs/ULTIMA SC)		1000
UMW508B	4.8mmボールスタッド(ハイマウントタイプ/4Pcs) 4.8mm Ball Stud (High Mount Type/4Pcs)	⑳と交換 Instead of ⑳.	700
UMW509GM	SPモータープレート(ガンメタリック/RB5) SP Motor Plate (Gunmetal/RB5)	⑥と交換 Instead of ⑥.	1900
UMW519GM	SPフロントヒンジピンブレース(ガンメタリック/RB5/RT5/SC) SP Front Hinge Pin Brace(GunmetalRB5/RT5/SC)	⑮と交換 Instead of ⑮.	800
UMW602	ボールディフセット(ULTIMA SC/DB/RB5/RT5) Ball Diff. Set (ULTIMA SC/DB/RB5/RT5)		3800
UMW604	ギヤディフセット(アルティマ SC/DB/RB/RT) Gear Diff. Set(ULTIMA SC/DB/RB/RT)		2000
UMW703	チタンビスセット(RB6) Titanium Screw Set (RB6)		3300
UMW704-0	V2アルミリアハブキャリアセット(0°/RB6/ZX/RT/SC) V2 Aluminum Rear Hub Set(0°/RB6/ZX/RT/SC)	⑨と交換 Instead of ⑨.	3700
UMW704-02	ベアリングカラーセット(V2アルミリアハブキャリア) Bearing Collar Set(V2 AI R-Hub Carrier)		450
UMW704-05	V2アルミリアハブキャリアセット(0.5°/RB6/ZX/RT/SC) V2 Aluminum R-Hub Set(0.5°/RB6/ZX/RT/SC)	⑨と交換 Instead of ⑨.	3700

オプションパーツ (2)

OPTIONAL PARTS (2)

★FOR JAPANESE MARKET ONLY.

品番 No.	パーツ名 Part Names	内容 Description	※定価 (税抜)
UMW704-1	V2 アルミリアハブ キャリアセット(1' /RB6/ZX/RT/SC) V2 Aluminum R-Hub Set(1' /RB6/ZX/RT/SC)	⑨と交換 Instead of ⑨.	3700
UMW705	アルミリアサスホルダ - (RF/RB6) Aluminum Rear Sus. Holder (RF/RB6)	④⑥と交換 Instead of ④⑥.	2000
UMW705-01	サスブッシュホルダ - セット Sus. Bush Holder Set		400
UMW706	アルミリアサスホルダ - (RR-RWD/RB6) Aluminum Rear Sus. Holder (RR-RWD/RB6)	④⑦と交換 Instead of ④⑦.	2200
UMW707	アルミリアサスホルダ - (RR-MID/RB6) Aluminum Rear Sus. Holder (RR-MID/RB6)	④⑧と交換 Instead of ④⑧.	2200
UMW708	リヤスタビライザ - セット (RB6-MID) Rear Stabilizer Set (RB6-MID)		2200
UMW708-01	スタビリンクセツト (RB6-MID) Stabilizer Link Set (RB6-MID)		1200
UMW708-02	φ5.8 POM フランジボール (4pcs) φ5.8 POM Flange Ball (4pcs)		500
UMW708-11	スタビライザバー - (φ1.1/ピンク/RB6 MID) Stabilizer Bar (φ1.1/Pink/RB6 MID)		400
UMW708-12	スタビライザバー - (φ1.2/レッド/RB6 MID) Stabilizer Bar (φ1.2/Red/RB6 MID)		400
UMW708-13	スタビライザバー - (φ1.3/オレンジ/RB6 MID) Stabilizer Bar (φ1.3/Orange/RB6 MID)		400
UMW708-14	スタビライザバー - (φ1.4/イエロー/RB6 MID) Stabilizer Bar (φ1.4/Yellow/RB6 MID)		400
UMW712	カーボンコンポジットフロントナックルアームセット(RB6) Carbon Composite Front Knuckle Arm Set		600
UMW713	カーボンコンポジットフロントハブキャリアセット(RB6) Carbon Composite Front Hub Carrier Set		800
UMW718	VVCアルミドライブギヤ(26T/MIDモーター) VVC Aluminum Drive Gear (26T/MID Motor)		1000
UMW719	リヤバルクウェイトセット(RB6/MIDモーター) Rear Bulk Weight Set(RB6/MID MOTOR)		2000
W0117Z	ハードピニオン(17T-48P) Hard Pinion Gear(17T-48P)	アルミ製 Aluminum	500
W0118Z	ハードピニオン(18T-48P) Hard Pinion Gear(18T-48P)		500
W0119Z	ハードピニオン(19T-48P) Hard Pinion Gear(19T-48P)		500
W0120Z	ハードピニオン(20T-48P) Hard Pinion Gear(20T-48P)		500
W0121Z	ハードピニオン(21T-48P) Hard Pinion Gear(21T-48P)		500
W0122V	ベルベットコートピニオンギヤ(22T-48P) Velvet Coating Pinion Gear (22T-48P)		500
W0123Z	ハードピニオン(23T-48P) Hard Pinion Gear(23T-48P)		500
W0124Z	ハードピニオン(24T-48P) Hard Pinion Gear(24T-48P)		500
W0125Z	ハードピニオン(25T-48P) Hard Pinion Gear(25T-48P)		500

品番 No.	パーツ名 Part Names	内容 Description	※定価 (税抜)
W0142GM	アルミカラー (3x6x2mm/ガンメタル/6pcs) Aluminum Collar (3x6x2mm/Gunmetal/6pcs)	⑤⑤と交換 Instead of ⑤⑤.	450
W0143GM	アルミカラー (3x7x3mm/ガンメタル/6pcs) Aluminum Collar (3x7x3mm/Gunmetal/6pcs)		450
W0144GM	アルミカラー (3x7x2mm/ガンメタル/6pcs) Aluminum Collar (3x7x2mm/Gunmetal/6pcs)	①⑦⑤と交換 Instead of ①⑦⑤.	500
W0145GM	アルミカラー (3x7x1mm/ガンメタル/6pcs) Aluminum Collar (3x7x1mm/Gunmetal/6pcs)	①⑦④と交換 Instead of ①⑦④.	500
W5303-07	ショックピストン(6穴/2pcs/ビッグボアショック用) Shock Piston(6-Holes/2pcs/Big Bore Shock)	②⑦と交換 Instead of ②⑦.	400
W5303-08	ブランクショックピストン(2pcs/ビッグボアショック用) Blank Shock Piston(2pcs/Big Bore Shock)	②⑦と交換 Instead of ②⑦.	400
W5303-09	ショックピストン(2穴/2pcs/ビッグボアショック用) Shock Piston(2-Hole/2pcs/Big Bore Shock)		400
W5303-10	ショックピストン(3穴/2pcs/ビッグボアショック用) Shock Piston(3-Hole/2pcs/Big Bore Shock)		400
W5303-11	ショックピストン(4穴/2pcs/ビッグボアショック用) Shock Piston(4-Hole/2pcs/Big Bore Shock)		400
WBD10	セラミックディファレンシャルボール (12pcs) Ceramic Diff. Ball (12pcs)	①⑤と交換 Instead of ①⑤.	3000
XGS021	ビッグボアショックスプリング (M/レッド/ミディアムハード/2pcs) Big Bore Shock Spring(M/Red/Medium Hard/2pcs)	①⑦と交換 Instead of ①⑦.	1200
XGS022	ビッグボアショックスプリング (M/イエロー/ハード/2pcs) Big Bore Shock Spring(M/Yellow/Hard/2pcs)		1200
XGS024	ビッグボアショックスプリング (M/ゴールド/ミディアム/2pcs) Big Bore Shock Spring (M/Gold/Medium/2pcs)		1200
XGS025	ビッグボアショックスプリング (M/ホワイト/ソフト/2pcs) Big Bore Shock Spring(M/White/M-Soft/2pcs)		1200
XGS032	ビッグボアショックスプリング (LL/イエロー/ハード/2pcs) Big Bore Shock Spring(LL/Yellow/Hard/2pcs)	①⑦と交換 Instead of ①⑦.	1200
XGS033	ビッグボアショックスプリング (LL/オレンジ/S-ハード/2pcs) Big Bore Shock Spring(LL/Orange/S-Hard/2pcs)		1200
XGS034	ビッグボアショックスプリング (LL/ゴールド/ミディアム/2pcs) Big Bore Shock Spring(LL/Gold/Medium/2pcs)		1200
XGS035	ビッグボアショックスプリング (LL/ホワイト/ソフト/2pcs) Big Bore Shock Spring(LL/White/M-Soft/2pcs)		1200
XGS151	デフギヤシールグリス (3g) Diff. Gear Seal Grease (3g)		900
96506	ボールディファレンシャルグリス(15g) Ball Diff. Grease (15g)		800
1-N4056FN-B	ナット(M4x5.6)フランジナイロン(スチール/ブルー/8入) Nut(M4x5.6)Flanged Nylon(Steel/Blue/8pcs)		400
1-N4056FN-R	ナット(M4x5.6)フランジナイロン(スチール/レッド/8入) Nut(M4x5.6)Flanged Nylon(Steel/Red/8pcs)		400

バッテリー BATTERY

★FOR JAPANESE MARKET ONLY.

品番 No.	パーツ名 Part Names	内容 Description	※定価 (税抜)
★ ORI10350	ロケットバ ック2 NiMH 1800 (STD7 ラグ) Rocket2 NiMH 1800 (Tamiya Plug)		1800
★ ORI14044B	カーボン リポ 5500(90C/7.4V/角型/バ ー) CarbonProLiPo-5500mAh90C7.4V(Tubes plug)		8300
★ ORI14045B	カーボン リポ 6500(90C/7.4V/角型/バ ー) CarbonProLiPo-6500mAh90C7.4V(Tubes plug)		9000
★ ORI14048B	カーボン リポ 5500(90C/7.4V/サドル/バ ー) CarbonProLiPo5500mAh90C7.4VSaddle(Tubes)		6900
★ ORI14053	カーボン リポ WTS4000(90C/7.4V/角型/バ ー) Carbon Pro WTS 4000mAh 90C 7.4V(Tubes)		6000
★ ORI14054B	カーボン リポ 3000(90C/7.4V/1Sサイズ/バ ー) Carbon Pro 3000mAh 90C 7.4V (Tubes plug)		3500
★ ORI14055	カーボン リポ 4000(90C/7.4V/ショート/バ ー) Carbon Pro Shorty 4000mAh 90C(7.4V)		4800
★ ORI14056	カーボン リポ 8000(90C/7.4V/角型/Wバ ー) Carbon Pro 8000 90C 7.4V2S(double tubes)		12000
★ ORI14155	TSロケットバ ック LiPo3500 IBS(7.4V/30C/S7 ラグ) RocketTS StickLipo3500IBS 7.4V 30C Deans		6000
★ ORI14162	ロケットスポーツ リポ 4200 (7.4V/25C/STD7 ラグ) RocketSport 4200 LiPo 7.4V (Tamiya Plug)		3600
★ ORI14165	ロケットスポーツ リポ 4200 (7.4V/25C/S7 ラグ) Rocket Sport 4200 LiPo 7.4V (Deans Plug)		3600
★ ORI14183	TSロケットスポーツ リポ 3000 IBS (7.4V/25C/STD) TS RocketSports Lipo3000IBS 7.4V/25C/STD)		2700
★ ORI14184	TSロケットスポーツ リポ 3500 IBS (7.4V/25C/STD) TS RocketSports Lipo3500IBS 7.4V/25C/STD)		3200
★ ORI14185	TSロケットスポーツ リポ 3000 IBS(7.4V/25C/S7 ラグ) TS RocketSports Lipo3000IBS 7.4V/25C/Deans Plug)		2800
★ ORI14186	TSロケットスポーツ リポ 3500 IBS(7.4V/25C/S7 ラグ) TS RocketSports Lipo3500IBS 7.4V/25C/Deans Plug)		3300

品番 No.	パーツ名 Part Names	内容 Description	※定価 (税抜)
★ ORI30204	Team ORION EPスターバ ック(IQ801+7.2V1800) Advantage IQ801 Charger+Battery Combo		3000
R246-8411	YUNTONG 7.2V 2200 Ni-MH バ ッテリー YUNTONG 7.2V 2200 Ni-MH Battery		1800
R246-8412	YUNTONG 7.2V 3300 Ni-MH バ ッテリー YUNTONG 7.2V 3300 Ni-MH Battery		2800
R246-8413	YUNTONG 7.2V 3600 Ni-MH バ ッテリー YUNTONG 7.2V 3600 Ni-MH Battery		3200
R246-8414	YUNTONG 7.2V 4300 Ni-MH バ ッテリー YUNTONG 7.2V 4300 Ni-MH Battery		4000
R246-8415	YUNTONG 7.2V 4600 Ni-MH バ ッテリー YUNTONG 7.2V 4600 Ni-MH Battery		4800
R246-8421	YUNTONG 7.2V 1800 Ni-MH バ ッテリー YUNTONG 7.2V 1800 Ni-MH Battery		1500
R246-8422	YUNTONG 7.2V 3000 Ni-MH バ ッテリー YUNTONG 7.2V 3000 Ni-MH Battery		2600
R246-8451	マッスルバ ック 2200 7.2V Ni-MH バ ッテリー MUSCLE POWER 2200 Ni-MH Battery		1800
R246-8452	マッスルバ ック 3000 7.2V Ni-MH バ ッテリー MUSCLE POWER 3000 Ni-MH Battery		2600
R246-8453	マッスルバ ック 3600 7.2V Ni-MH バ ッテリー MUSCLE POWER 3600 Ni-MH Battery		3200
R246-8461	マッスルバ ック Li-PO 7.4V-2200mAh バ ッテリー MUSCLE POWER Li-PO 7.4V-2200mAh Battery		2000
R246-8462	マッスルバ ック Li-PO 7.4V-3000mAh バ ッテリー MUSCLE POWER Li-PO 7.4V-3000mAh Battery		2700
R246-8463	マッスルバ ック Li-PO 7.4V-4000mAh バ ッテリー MUSCLE POWER Li-PO 7.4V-4000mAh Battery		3500

モーター MOTOR

★FOR JAPANESE MARKET ONLY.

品番 No.	パーツ名 Part Names	内容 Description	※定価 (税抜)
★ ORI28257	VORTEX VST2 PRO 5.5T7 ブラシモーター(モ ー) ファイト Vortex VST2 PRO 540 2P Modified 5.5T		12000
★ ORI28258	VORTEX VST2 PRO 6.5T7 ブラシモーター(モ ー) ファイト Vortex VST2 PRO 540 2P Modified 6.5T		12000
★ ORI28259	VORTEX VST2 PRO 7.5T7 ブラシモーター(モ ー) ファイト Vortex VST2 PRO 540 2P Modified 7.5T		12000
★ ORI28260	VORTEX VST2 PRO 8.5T7 ブラシモーター(モ ー) ファイト Vortex VST2 PRO 540 2P Modified 8.5T		12000
★ ORI28261	VORTEX VST2 PRO 9.5T7 ブラシモーター(モ ー) ファイト Vortex VST2 PRO 540 2P Modified 9.5T		12000

品番 No.	パーツ名 Part Names	内容 Description	※定価 (税抜)
★ ORI28273	VORTEX VST2 PRO 10.5T7 ブラシモーター(JP) Vortex VST2 PRO 540 2P Stock 10.5T(JPN)		12000
★ ORI28274	VORTEX VST2 PRO 13.5T7 ブラシモーター(JP) Vortex VST2 PRO 540 2P Stock 13.5T(JPN)		12000
★ ORI28275	VORTEX VST2 PRO 17.5T7 ブラシモーター(JP) Vortex VST2 PRO 540 2P Stock 17.5T(JPN)		12000
★ ORI28276	VORTEX VST2 PRO 21.5T7 ブラシモーター(JP) Vortex VST2 PRO 540 2P Stock 21.5T(JPN)		12000

ESC ESC

★FOR JAPANESE MARKET ONLY.

品番 No.	パーツ名 Part Names	内容 Description	※定価 (税抜)
★ ORI65102B	VORTEX R10 PRO 2-3S7 ブラシESC(160A) Vortex R10 Pro Brushless ESC (160A,2-3S)		18800
★ ORI65114	VORTEX R10 Sport WP7 ブラシESC(60A/2-3S) Vortex R10 Sport WP Brushless ESC(60A)		7000
★ ORI65120	VORTEX R10 STOCK (ZERO/2-3S) Vortex R10 Stock (ZERO, 2-3S)		12000

品番 No.	パーツ名 Part Names	内容 Description	※定価 (税抜)
★ ORI65150B	デジタルセットアップ ボ ックス(Rシリーズ コントローラー用) DigitalSettingBoxR(forRseriesControllers)		3500
R246-8341	SC-120R センサー付アンプ ファン付(センサーレス対応) SC-120R E.S.C. w/Censor & Fan		9000

エレクトリック ELECTRIC

★FOR JAPANESE MARKET ONLY.

品番 No.	パーツ名 Part Names	内容 Description	※定価 (税抜)
★ ORI30189W	アドバンス AC/DC タッチチャージャー(ホワイト) Advantage Touch Charger (JP plug) PSE		12000
★ ORI30200	アドバンス IQ801 ACチャージャー(4-8セル) Team Orion Advantage IQ801 NiMH Charger		1500
★ ORI30205	アドバンス DC タッチプロチャージャー Advantage Touch Pro 12VDC		20000
R246-8401	C-01 Li-PO / Li-Fe 2-3セル ACチャージャー C-01 Li-PO / Li-Fe 2-3 cell AC Charger		4500
R246-8402	C-02 ACチャージャー 4.8-9.6V 1.0A オートカット C-02 AC CHARGER 4.8-9.6V 1A Auto Cut-Off		2500

品番 No.	パーツ名 Part Names	内容 Description	※定価 (税抜)
R246-8812	PS-10 LCD 安定化電源 12V-10A PS-10 LCD Power Supply 12V-10A		6500
36200Z	AC/DC C-50W バランスチャージャー & ディスチャージャー AC/DC C-50W Balance Charger & Discharge		7600
72301	パワーゾーン AC/DC クイックチャージャー Power Zone AC/DC Quick Charger		17800
72321	パワーゾーン PS-25A Power Zone PS-25A		14000

アクセサリ ACCESSORY

★FOR JAPANESE MARKET ONLY.

品番 No.	パーツ名 Part Names	内容 Description	※定価 (税抜)
★ ORI41444	センサーワイヤ 270mm (ブッシュレス) Sensor Wire 270mm (Brushless)		450
★ ORI41445	センサーワイヤ 150mm (ブッシュレス) Sensor Wire 150mm (Brushless)		400
★ ORI41446	センサーワイヤ 110mm (ブッシュレス) Sensor Wire 110mm (Brushless)		350
★ ORI43022	チームオリオン Lipo バッテリーセーフティック (M) BATTERY SAFE (MEDIUM)		1300
★ ORI43023	チームオリオン Lipo バッテリーセーフティック (L) BATTERY SAFE (LARGE)		1800
★ ORI43033	チームオリオン Lipo バッテリーセーフティック(BOX型) BATTERY SAFETY BAG		2600
★ ORI43319	チームオリオンロゴ デカール ブルー Sticker Sheet - blue		400
★ ORI43320	チームオリオンロゴ デカール ブラック/グレー Sticker Sheet - black/gray		400
★ ORI43321	オリオンロゴ デカール レッド/レッド Sticker Sheet - red/red		400
★ ORI43323	チームオリオンロゴ デカール セット Sticker set - blue/blue - black/silver		1000
★ ORI43324	LED ピットライト (12V) LED Pit Light (12V)		6800
★ ORI43325	LED ピットライト (AC100-220V/DC12V) LED Pit Light AC/DC (110V 220V AND 12V)		8000
★ ORI68026	VORTEX VDS2 HV デジタルサーボ VDS2-HV1605(WP) Vortex Digital Speed Servo VDS2-HV1605		12000
★ ORI68027	VORTEX VDS2 HV デジタルサーボ VDS2-HV2607(WP) Vortex Digital Torque Servo VDS2-HV2607		12000
36207P	サーモメーター MiNi プラス Thermo Meter PLUS KYOSHO Original		2800
36228BK	メンテナンススタンド ロータイプ (ブラック) Maintenance Stand Type Low (Black)		1600
36228R	メンテナンススタンド ロータイプ (レッド) Maintenance Stand Type Low (Red)		1600
80460	ピットボックスDX Pit Box DX		16000

品番 No.	パーツ名 Part Names	内容 Description	※定価 (税抜)
80461	ピットボックス PIT BOX		6800
80462	ツールボックス TOOL BOX		1800
80463	パーツボックスL PARTS BOX L		1800
80464	パーツボックスM PARTS BOX M		550
80465	パーツボックスS PARTS BOX S		150
80466	パーツボックスSS PARTS BOX SS		400
80467	ミニッツパーツボックス M MINI-Z Parts Box M		700
80468	ミニッツパーツボックス L MINI-Z Parts Box L		1100
80471L	ピットグローブ (Lサイズ/レッド & ブラック) Pit Glove (L-Size/Red&Black)		500
80471M	ピットグローブ (Mサイズ/レッド & ブラック) Pit Glove (M-Size/Red&Black)		500
80472	カーケアセット(OFF ROAD用) Car Care Set (for Off-Road)		1300
80821	Big K ピットマット M サイズ Big K Pit Mat M size		1800
80822	Big K ピットマット L サイズ Big K Pit Mat L size		3800
87613	KYOSHO キャリングバッグ S KYOSHO Carrying Bag S		5000
87614	KYOSHO キャリングバッグ M KYOSHO Carrying Bag M		7000
87615	KYOSHO キャリングバッグ L KYOSHO Carrying Bag L		8000
97616	KYOSHO キャリングバッグ SS KYOSHO Carrying Bag SS		3500
87823	KYOSHO プロポバッグ KYOSHO PROPO Bag		3000

ケミカル CHEMICAL

★FOR JAPANESE MARKET ONLY.

品番 No.	パーツ名 Part Names	内容 Description	※定価 (税抜)
★ ORI41702	ティームリオン モータークリーナー Motor Cleaning Spray	マシンの汚れ落としに Cleaner spray of car.	850
1879	ホーグリス(2g/2pcs) Grease(2g/2pcs)	2g/2本入 2g/2pcs	150
96154	KYOSHO スペシャルグール(14g) KYOSHO Special Glue(14g)	瞬間接着剤 Instant Glue	700
96160	FRPジェルシート(1.0) FRP Gel Sheet(1.0)	ボディー補修や強化等に For body repair and reinforcement	2000
96177	Mini-Z ローフリクションスプレー MF-One Mini-Z Low Friction Spray MF-One	フッ素系潤滑スプレー Fluorine lubrication spray.	130

品番 No.	パーツ名 Part Names	内容 Description	※定価 (税抜)
96178	ロクタイト(中強度/10cc) Loctite(Medium Strength/10cc)	ビスの緩み防止剤 Stops loosening screw	1200
96180	マイクロン プレシジョンオイル(7.4cc) Microlon Precision Oiler(7.4cc)	ベアリング潤滑剤(7.4cc) Great fuel bearings (7.4cc)	3000
96506B	ボールデフグリス(15g) Ball Diff. Grease (15g)	ボールデフ用グリス Grease for ball differential.	900
96508	HG ジョイントグリス HG Joint Grease	ジョイント部用グリス Grease for joint part.	800
96625	SPA アリク リキッド SP Baring Liquid	ベアリング本来の性能を發揮 Retrieves potentiality of Bearing.	1000

オイル OIL

★FOR JAPANESE MARKET ONLY.

品番 No.	パーツ名 Part Names	内容 Description	※定価 (税抜)
SIL0200	シリコンオイル #200 (40cc) Silicone OIL #200 (40cc)	ダンパー用 for shocks. (40cc)	600
SIL0250	シリコンオイル #250 (40cc) Silicone OIL #250 (40cc)		600
SIL0300	シリコンオイル #300 (40cc) Silicone OIL #300 (40cc)		600
SIL0350	シリコンオイル #350 (40cc) Silicone OIL #350 (40cc)		600
SIL0400	シリコンオイル #400 (40cc) Silicone OIL #400 (40cc)		600

品番 No.	パーツ名 Part Names	内容 Description	※定価 (税抜)
SIL0450	シリコンオイル #450 (40cc) Silicone OIL #450 (40cc)	ダンパー用 for shocks. (40cc)	600
SIL0500	シリコンオイル #500 (40cc) Silicone OIL #500 (40cc)		600
SIL0550	シリコンオイル #550 (40cc) Silicone OIL #550 (40cc)		600
SIL0600	シリコンオイル #600 (40cc) Silicone OIL #600 (40cc)		600
SIL0650	シリコンオイル #650 (40cc) Silicone OIL #650 (40cc)		600

ビス・ナット類 SCREW・NUT etc.

★FOR JAPANESE MARKET ONLY.

品番 No.	パーツ名 Part Names	内容 Description	※定価 (税抜)
1-S12605H	ボタンス(M2.6x5)(ハックス/10入) Button Screw(Hex/M2.6x5/10pcs)		400
1-S13006H	ボタンス(M3x6)(ハックス/10入) Button Screw(Hex/M3x6/10pcs)		300
1-S13008H	ボタンス(M3x8)(ハックス/10入) Button Screw(Hex/M3x8/10pcs)		300
1-S13010H	ボタンス(M3x10)(ハックス/10入) Button Screw(Hex/M3x10/10pcs)		300
1-S13012H	ボタンス(M3x12)(ハックス/10入) Button Screw(Hex/M3x12/10pcs)		300
1-S23006F	キャップビス(M3x6/フランジ付/5入) Cap Screw(M3x6/Flanged/5pcs)		400
1-S23008	キャップビス(M3x8/5入) Cap Screw(M3x8/5pcs)		200
1-S23012	キャップビス(M3x12/5入) Cap Screw(M3x12/5pcs)		200
1-S23020	キャップビス(M3x20/5入) Cap Screw(M3x20/5pcs)		200
1-S23022	キャップビス(M3x22/5入) Cap Screw(M3x22/5pcs)		200
1-S23025	キャップビス(M3x25/5入) Cap Screw(M3x25/5pcs)		200
1-S23030	キャップビス(M3x30/5入) Cap Screw(M3x30/5pcs)		200
1-S33006H	フラットヘッドビス(M3x6)(ハックス/10入) Flat Head Screw(Hex/M3x6/10pcs)		300
1-S33008H	フラットヘッドビス(M3x8)(ハックス/10入) Flat Head Screw(Hex/M3x8/10pcs)		300
1-S33010H	フラットヘッドビス(M3x10)(ハックス/10入) Flat Head Screw(Hex/M3x10/10pcs)		300
1-S53003	セットビス(M3x3/10入) Set Screw(M3x3/10pcs)		200
1-S53004	セットビス(M3x4/10入) Set Screw(M3x4/10pcs)		200
1-S53005	セットビス(M3x5/10入) Set Screw(M3x5/10pcs)		200
1-S53006	セットビス(M3x6/10入) Set Screw(M3x6/10pcs)		200
1-S53010	セットビス(M3x10/10入) Set Screw(M3x10/10pcs)		200
1-S53012	セットビス(M3x12/10入) Set Screw(M3x12/10pcs)		200

品番 No.	パーツ名 Part Names	内容 Description	※定価 (税抜)
1-N3024	ナット(M3x2.4/10入) Nut(M3x2.4/10pcs)		200
1-N3033N	ナット(M3x3.3) ナイロン(5入) Nut(M3x3.3) Nylon (5pcs)		2100
1-N3033NA-B	ナット(M3x3.3) ナイロン(アルミ/ブルー/5入) Nut(M3x3.3) Nylon (Aluminium/Blue/5pcs)		300
1-N3033NA-R	ナット(M3x3.3) ナイロン(アルミ/レッド/5入) Nut(M3x3.3) Nylon (Aluminium/Red/5pcs)		300
1-N3033NA-S	ナット(M3x3.3) ナイロン(アルミ/シルバー/5入) Nut(M3x3.3)Nylon(Aluminium/Silver/5pcs)		300
1-N3043N	ナット(M3x4.3) ナイロン(5入) Nut(M3x4.3) Nylon (5pcs)		200
1-N3043NA-B	ナット(M3x4.3) ナイロン(アルミ/ブルー/5入) Nut(M3x4.3) Nylon (Aluminium/Blue/5pcs)		300
1-N3043NA-R	ナット(M3x4.3) ナイロン(アルミ/レッド/5入) Nut(M3x4.3) Nylon (Aluminium/Red/5pcs)		300
1-N3043NA-S	ナット(M3x4.3) ナイロン(アルミ/シルバー/5入) Nut(M3x4.3)Nylon(Aluminium/Silver/5pcs)		300
1-N4045FNA-B	ナット(M4x4.5)フランジ ナイロン(アルミ/ブルー/4入) Nut(M4x4.5)Flanged Nylon(Alumi/Blue/4pc)		300
1-N4045FNA-G	ナット(M4x4.5)フランジ ナイロン(アルミ/ゴールド/4入) Nut(M4x4.5)Flanged Nylon(Alumi/Gold/4pc)		300
1-N4045FNA-R	ナット(M4x4.5)フランジ ナイロン(アルミ/レッド/4入) Nut(M4x4.5)Flanged Nylon(Alumi/Red/4pc)		300
1-N4045FNA-S	ナット(M4x4.5)フランジ ナイロン(アルミ/シルバー/4入) Nut(M4x4.5)Flanged Nylon(Alumi/Silver/4pc)		300
1-N4045F	ナット(M4x4.5)フランジ (10入) Nut(M4x4.5) Flanged (10pcs)		200
1-N4045F-B	ナット(M4x4.5)フランジ (スチール/ブルー/8入) Nut(M4x4.5) Flanged (Steel/Blue/8pcs)		300
1-N4045F-R	ナット(M4x4.5)フランジ (スチール/レッド/8入) Nut(M4x4.5) Flanged (Steel/ Red/8pcs)		300
1-N4056FN	ナット(M4x5.6)フランジ ナイロン(5入) Nut(M4x5.6) Flanged Nylon (5pcs)		200
1-W200604	ワッシャー(M2x6x0.4/10入) Washer(M2x6x0.4/10pcs)		200
1-W260705	ワッシャー(M2.6x7x0.5/10入) Washer(M2.6x7x0.5/10pcs)		200
1-W300805	ワッシャー(M3x8x0.5/10入) Washer(M3x8x0.5/10pcs)		200
1-E025	リング(E2.5/10入) E-Ring(E2.5/10pcs)		150

京商スペアパーツ・オプションパーツの購入方法

※これらの購入方法は日本国内に限らせていただきます



- 部品をこわしたり、なくしてしまった場合でもスペアパーツやオプションパーツを購入し、元どおりに直す事ができます。
- パーツはお店で直接購入していただくか、お店に行けない場合は、インターネットか電話注文で京商から通信販売で購入することができます。
(現金書留及び郵便振込みによる通信販売は平成20年3月31日をもって終了させていただいておりますので予めご了承ください)
- 商品のご購入に際しては商品代金(税込)とは別に発送手数料が必要です。

※お支払い方法により発送手数料が異なりますので下記の注文専用電話にてご確認ください。
 ※お届け予定日数は夏・冬期休業または交通事情等運送上の理由により、遅れる場合がございますのであらかじめご了承ください。

1.まずはお店でお求めください。

まずは、お近くのお店か、この商品をお買い求めいただいたお店にご来店ください。ご希望のパーツの在庫があれば即購入できます。その際に組立/取扱説明書をお持ちになると購入がスムーズになります。



お店で在庫切れの場合でも京商の『オンラインパーツ直送便』※でお店から京商へ申し込みます

お店でご希望のパーツがたまたま品切れだった場合でも、京商の『オンラインパーツ直送便』※を利用すればその場で注文できます。『オンラインパーツ直送便』は、ご希望のパーツの品番や数量等を直接お店にご注文してください。在庫確認後代金をお支払いいただければ結構です。お客様のご自宅か、お店にお届けします。

※一部取扱っていないお店もございます。



オンラインパーツ直送便取扱店はこのステッカーが目印です。

A: 取扱説明書で必要なパーツの品番と数量を確認する。



B: お店で必要なパーツを注文し代金を支払う。



C: ご注文から約3~4日でお客様のご自宅か、お店にお届けします。



2.お店に行けない場合は 次の方法で京商から通信販売で購入できます。

お店に行けない場合は、京商ホームページ内の京商オンラインショップからお申し込みください。

インターネットで京商に申し込む

<http://kyoshoshop-online.com>



KYOSHOホームページ内のインデックスから京商オンラインショップをクリックしていただくか、右記QRコードを携帯で読み込んでいただくと直接サイトにアクセスできます。必要事項を入力の上ご利用ください。
 オンラインショップ(インターネット)でお申し込みの場合は2種類(各社クレジットカード、代引支払い)からお選びいただけますのでご利用ください。



京商株式会社

〒243-0034 神奈川県厚木市船子153

●お問い合わせはユーザー相談室まで

電話 046-229-4115 受付時間：月～金曜(祝祭日を除く)13:00～19:00

組立や、操作上で不明な点のお問い合わせ方法

これらのサービスは日本国内に限らせて頂きます



組立てたり、操作してみて上手くいかない点などございましたら、ご購入いただいた販売店または、京商ユーザー相談室へお問い合わせください。

京商ユーザー相談室へお問い合わせの際は、お電話いただくか、下記のお問い合わせ用紙に必要な事項をご記入のうえ、ファックスまたは郵便でお送りください。

京商へのお問い合わせ先 → 「京商ユーザー相談室」

京商にお問い合わせの際は、「京商ユーザー相談室」にご連絡ください。

お問い合わせの際は、お手元に商品や組立/取扱説明書をご用意のうえ、組立/取扱説明書のページ数、行程番号、部品番号(キーNo.)を用いるなど、なるべく具体的にお知らせください。

電話でのお問い合わせは：046-229-4115 電話でのお問い合わせは、月曜～金曜(祝祭日を除く)13:00～19:00。

FAXでのお問い合わせは：046-229-1501 FAXでは、24時間お問い合わせの受付をして居ります。回答は、翌営業日以降となる場合があります。営業日:月曜～金曜(祝祭日を除く)

郵便でのお問い合わせは：〒243-0034 神奈川県 厚木市 船子153 京商株式会社 ユーザー相談室宛

キリトリ線

お問い合わせ用紙

お問い合わせ用紙は、FAXまたは郵便でお送りください。回答方法は、京商で検討のうえ考慮させていただきます。

郵送の場合は、お問い合わせ用紙のコピーを保管してください。

品番	No.30070	商品名	ULTIMA SC6				
ご購入店	店名	都道府県	ご購入年月日	平成	年	月	日
	(電話	-	-)			
ご使用プロポ	メーカー名	商品名	ご使用の	モーター			
				エンジン			
ご氏名	フリガナ	R/C歴	約	年			
ご自宅住所	〒_____						
		都道府県					
ご自宅の連絡先	電話	()	FAX	()			
平日の昼間に可能な連絡先	電話	()	FAX	()			
月曜～金曜(祝祭日を除く)13:00～19:00で電話連絡可能な時間帯			:	頃	受付No.(京商記入欄)		

お問い合わせご記入欄：組立/取扱説明書のページ数や部品番号(キーNo.)を用いるなど、なるべく具体的にご記入ください。



*KYOSHO CORPORATION hereby declare that this product is in compliance with the essential requirements and other relevant provisions of Directive 1999/5/EC. The Declaration of Conformity (DoC) can be downloaded at following URL.
www.kyosho.com/eng/support/doc/index.html

メーカー指定の純正部品を使用して
安全にR/Cを楽しみましょう。

京商株式会社

〒243-0034 神奈川県厚木市船子153

●ユーザー相談室直通電話 046-229-4115

お問い合わせは：月曜～金曜(祝祭日を除く)13：00～19：00

60111403-1 PRINTED IN JAPAN

WWW.KYOSHO.COM