

1:64 SCALE ラジオコントロール

R/C 1:64 SCALE TRAILER SERIES

KYOSHO[®]

取扱説明書

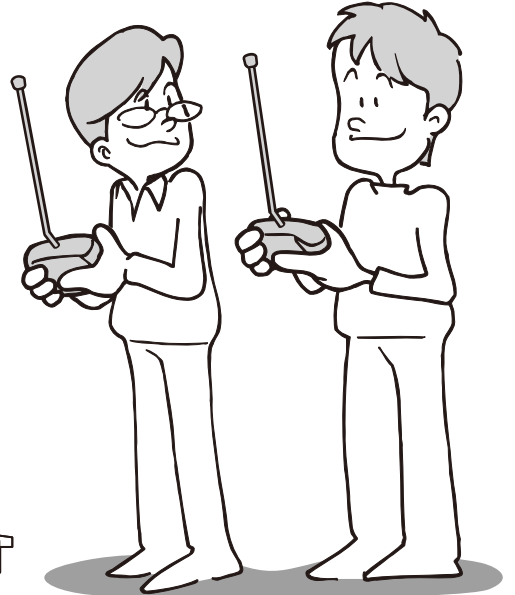
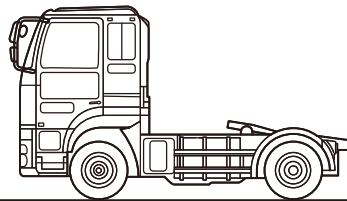
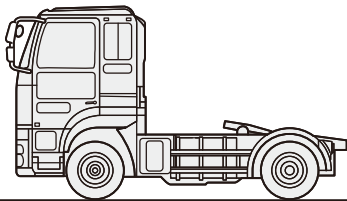
前後左右思いのまま!!

R/Cトレーラーシリーズ

27
MHz

40
MHz

49
MHz



※このR/Cトレーラーは室内専用の精密・無線操縦模型です。
玩具ではありません。取扱説明書をよく読んで正しく遊びましょう。

■説明書内にある△や⊙マークは注意や危険を表すものです。これらのマークに特に注意して、最後までお読みください。

■組立てた後も各説明書はいつでも見られるように大切に保管してください。



ケガを伴う危険があるため警告を表すマークです。



事故や故障の原因となるため、やってはいけないことを表すマークです。

対象年齢

14才
以上

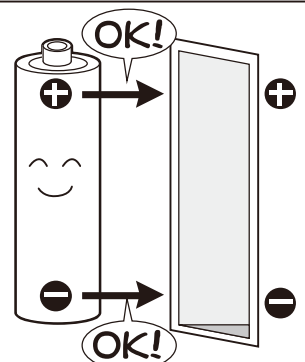


●安全のため走行前に必ずお読みください。

小さな部品や尖った部品がありますので十分注意してください。また作業・保管は幼児の手の届かない所で行ってください。



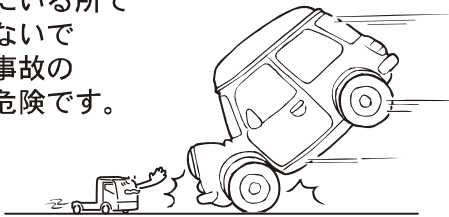
電池はアルカリ乾電池を使用し⊕⊖を間違えないでください。また違う銘柄の電池を混ぜて使用しないでください。



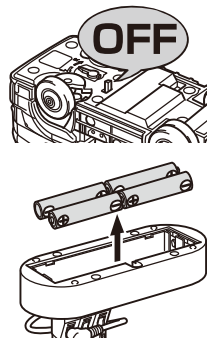


安全のため走行前に必ずお読みください。

車の走っている所や、
幼児が近くにいる所
では走行させないで
ください。事故の
原因となり危険です。



走行後は必ず車体のスイ
ッチをOFFにしコントロー
ラー・GSスタンド専用充
電器の乾電池をはずして
ください。誤作動や電池
の発熱の恐れがあり危
険です。



同じ周波数 (MHz) のR/C
トローラーと一緒に走行
させないでください。
コントロールが出来な
くなり危険です。



アンテナの先端でケガを
する恐れがありますので
顔に近付いたり、振り
回したりしないでくだ
さい。



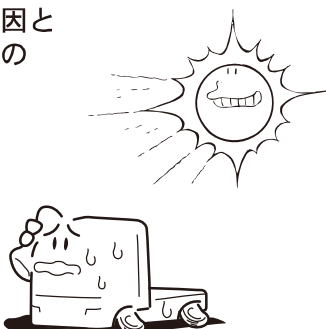
走行中や走行後はバッテ
リーやモーターが発熱す
ることがあります。危険
ですので十分に冷えて
から触るようにしてく
ださい。



砂地や水のたまっている
所、ホコリのたまってい
る所では走行させない
でください。故障の
原因となります。



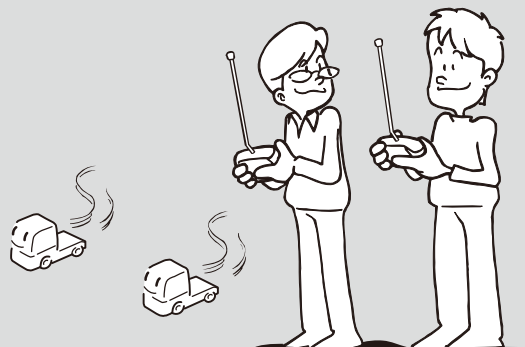
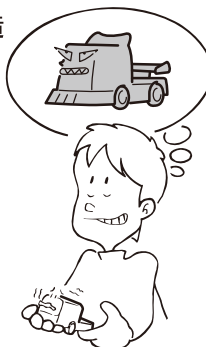
故障や破損、変型の原因
となるため、高温・多
湿の場所をさけ保管し
てください。



ボディの汚れは軽く拭き
取る程度にしてください。
水やシンナー、アルコ
ールでは絶対に洗わな
いください。



コントローラーや車体の
改造は絶対にしないで
ください。故障の原因
となります。

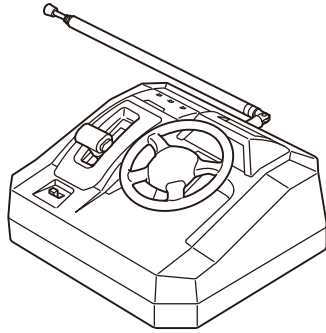




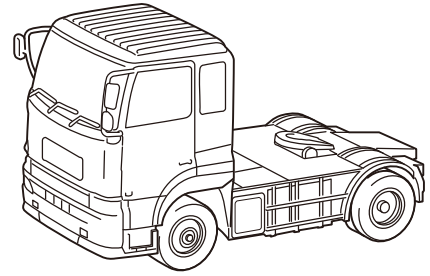
1 セット内容

パッケージの中身を確認してください

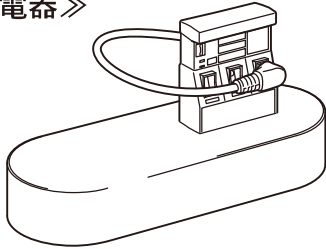
《コントローラー》



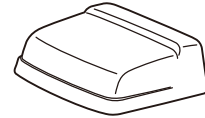
《トレーラーヘッド》



《GSスタンド型
専用充電器》



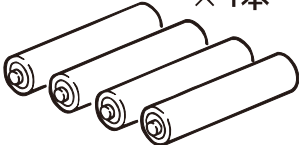
《ハイルーフ用パーツ》



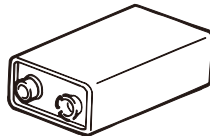
2 走行に必要なもの

必ずご用意ください (別売)

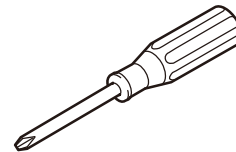
単3アルカリ乾電池
×4本



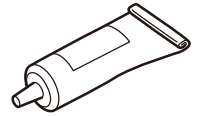
006P(9V) アルカリ乾電池
×1本



⊕ドライバー (小)



プラスチック用
接着剤



ご使用になる乾電池は『アルカリ乾電池』以外のご使用はおやめください。
※注意：オキシライド乾電池等は、電圧が高いため充電器が発熱し故障する
可能性がありますので使用できません。

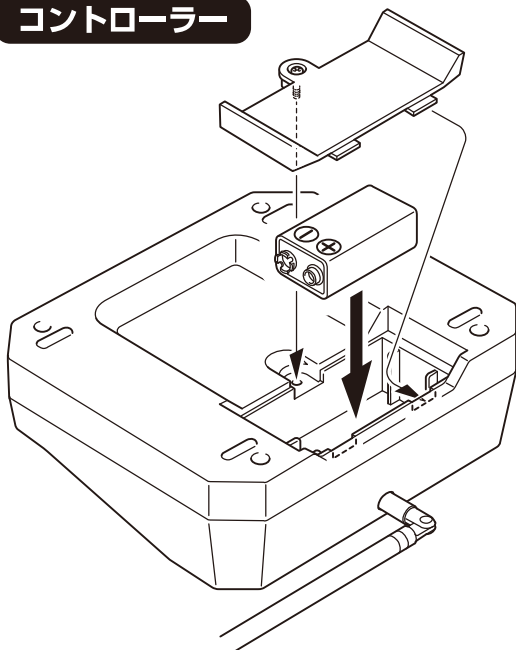


3 電池を入れましょう

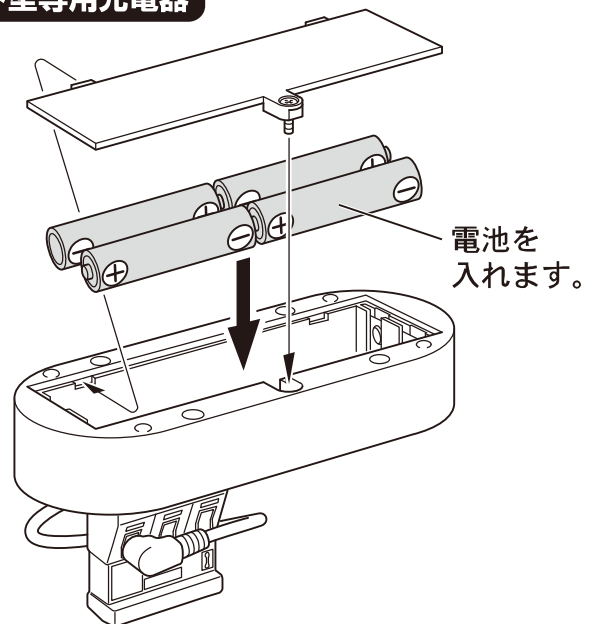


電池は正しい向きで同じ種類のものを入れましょう

コントローラー



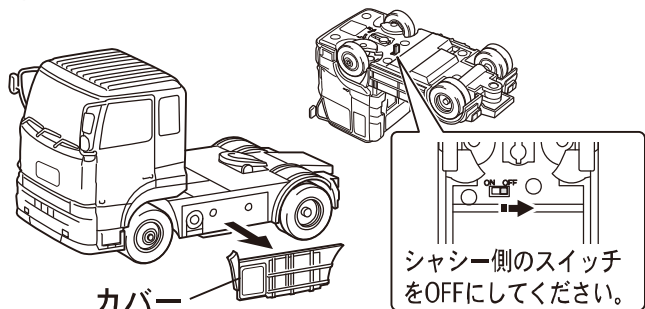
GSスタンド型専用充電器



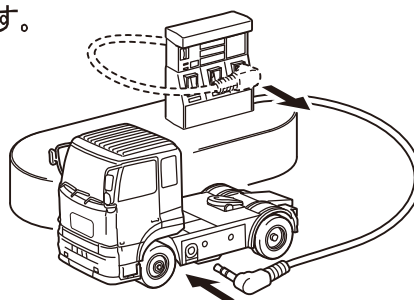


4 充電方法

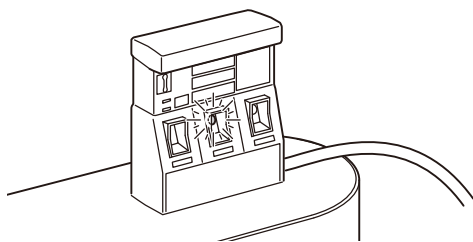
① トレーラーヘッド側面のカバーを外します。



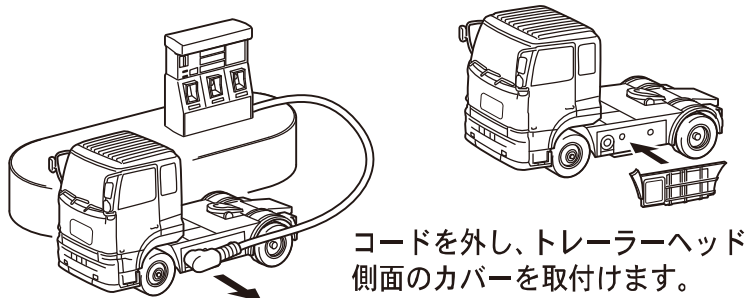
② GSスタンド型専用充電器のコードを車体のジャックに差し込みます。



③ ランプが点滅します。(充電中、約5分)



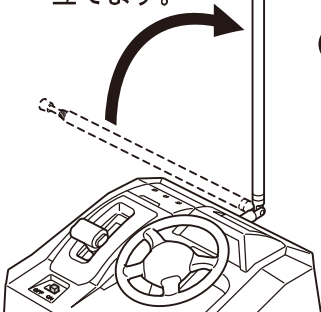
④ ランプが消灯します。(充電終了)



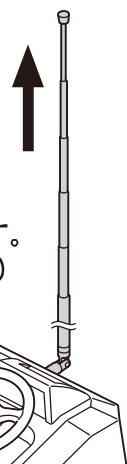
5 走行させましょう

操縦のしかた

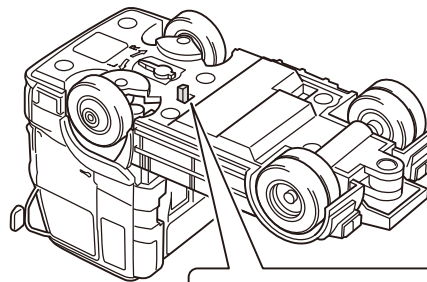
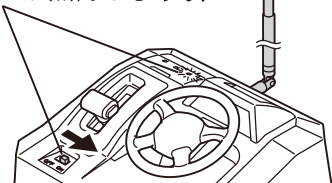
① アンテナを立てます。



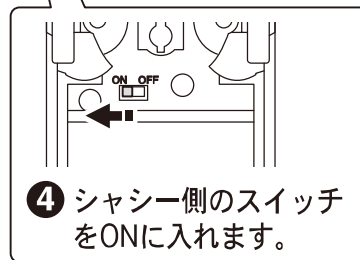
② アンテナをいっぱいまで伸ばします。



③ コントローラーのスイッチをONに入れます。(赤色LEDが点灯します。)



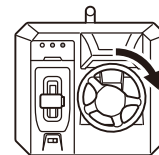
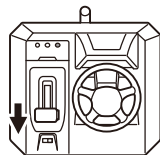
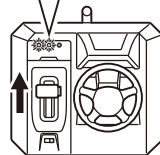
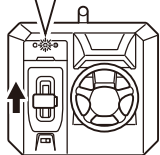
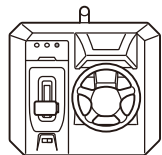
④ シャーシ側のスイッチをONに入れます。



《操縦します》

緑色LEDが1つ点灯します。

緑色LEDが2つ点灯します。



中立

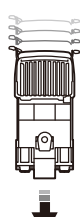
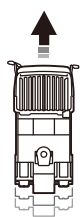
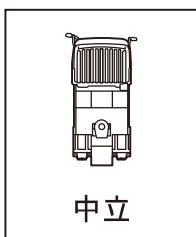
前進(ロー)

前進(ハイ)

後進

左

右



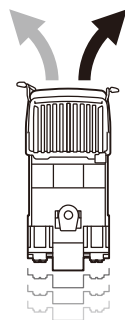
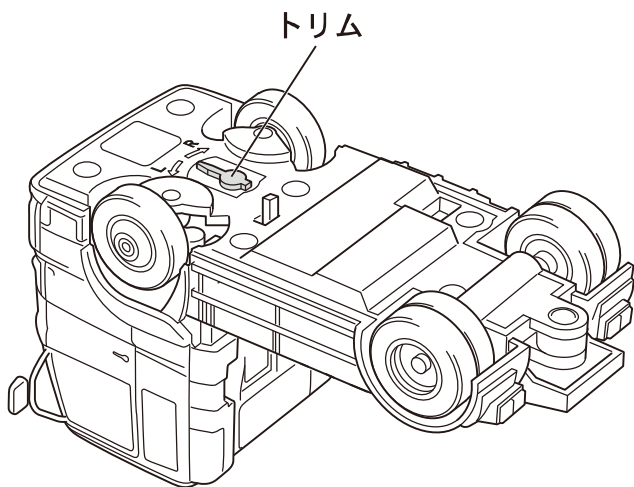
走行後は必ず電池を抜きましょう



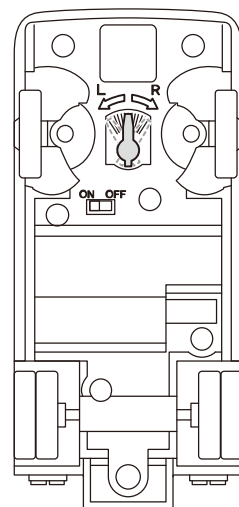
6 まっすぐ走らない場合

トリム調整

まっすぐ走らない時は
トリムを調節します。

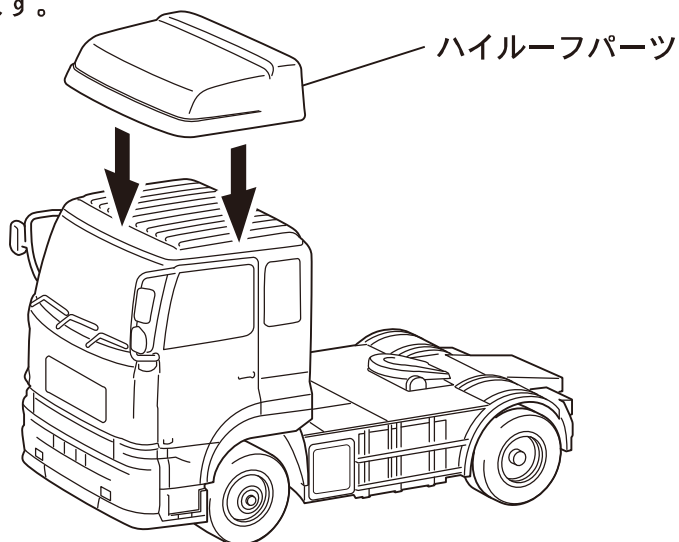


右に曲がってしまう時はR側に調節します。
左に曲がってしまう時はL側に調節します。



ハイルーフパーツの取付け

※お好みにより取付け(接着)します。



故障かな?と思ったら・・・

動かない

- 車体のスイッチは入れましたか? ————— 説明書にしたがって正しくスイッチを入れましょう
- 正しく充電されていますか? ————— 説明書にしたがって正しく充電しましょう

充電できない

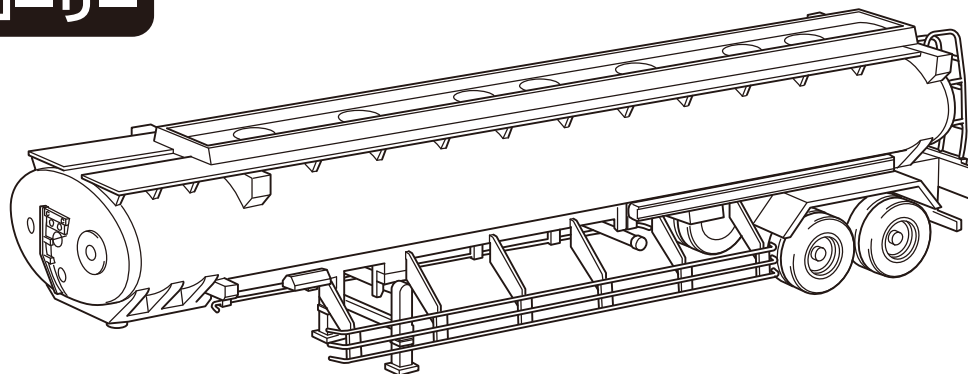
- 電池の向きと種類は正しいですか? ————— 説明書にしたがって正しく電池を入れましょう
- 古い電池を使っていませんか? ————— 説明書にしたがって同じ種類の新しい電池を入れましょう

コントロールがきかない

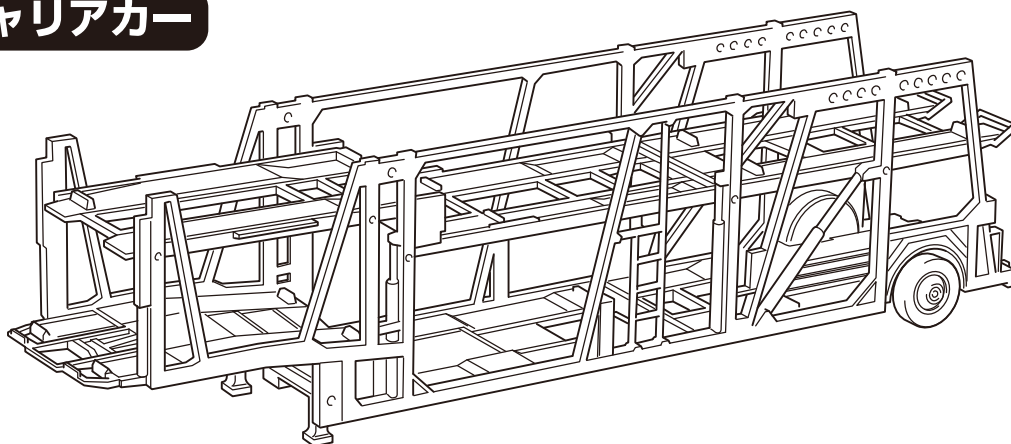
- コントローラーのアンテナはいっぱいまで伸ばしていますか? ————— アンテナをいっぱいまで伸ばしましょう
- 同じ周波数を近くで使っていませんか? ————— 走行場所や時間を変えましょう
- 古い電池を使っていませんか? ————— 説明書にしたがって同じ種類の新しい電池を入れましょう
- 障害物の多い所で遊んでいませんか? ————— 走行場所を変えましょう

(別売)

タンクローリー



カーキャリアカー



保証書

この製品を下記の通り保証します。

1/64
ラジオコントロール
トレーラーシリーズ

製品名/R/Cトレーラー	
無料保証期間/お買い上げ年月日より6ヶ月間	
住所 □□□-□□□	
氏名	年齢
電話	

お買い上げ年月日	年	月	日
販売店印			

※お買い上げ年月日、販売店印の無い保証書は無効です。

保証規定

※この保証書は、日本国内においてのみ有効です。保証書は、再発行しません。

- この保証書は取扱説明書に基づいた正常な使用状態において、製造上の不備又は欠陥により本製品が故障した場合、そのお買い上げ年月日から6ヶ月間無料で修理することを約束するものです。それによって発生した事故やその他の保証を約束するものではありません。
- 次のような場合は、保証期間内でも有料修理となります。
 - 保証書の提示がない場合。又は販売店印がない場合。
 - 保証書の記載内容に不備があった場合。字句を書き換えられた場合。
 - お客様の使用上の誤りで発生した故障や破損。
 - 不当な修理や改造、お買い上げ後の落下による故障や破損。
 - 適切な保管状態をとらなかった場合による故障や破損。
 - 火災・地震・水害・及びその他の天災地変による故障や破損。

KYOSHO[®]

京商株式会社
〒243-0034 神奈川県厚木市船子153
ユーザー相談室直通電話 046-229-4115
お問い合わせは：
月曜～金曜(祝祭日を除く) 13:00～19:00