

※ご使用前にこの説明書を良くお読みになり十分に理解してください。  
Before beginning assembly, please read these instructions thoroughly!



## スターターボックス F-01R STARTER BOX F-01R

取扱説明書  
INSTRUCTION SHEET  
No.R246-8651

**注意：** 本製品は、中上級者向けです。本製品の取付けには、分解及び組替え作業、並びに調整が伴います。取付け並びに調整に関する修理及び保証は致しかねます。お客様の自己責任の基、初心者の方や組立てに自信のない方は、専門家と一緒に作業を行う事をお薦めします。

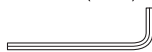
**NOTE:** This product is designed for intermediate to expert skill levels. Simply purchasing and/or assembling this item is no guarantee of performance. If you are a beginner and not sure how to assemble, install or adjust this item, it's recommended that you seek the guidance of your hobby dealer or an experienced enthusiast.

### 組立てに必要な物 Tools : Must be prepared.

■ +ドライバー (小)  
A Phillips Screwdriver (Small sized)



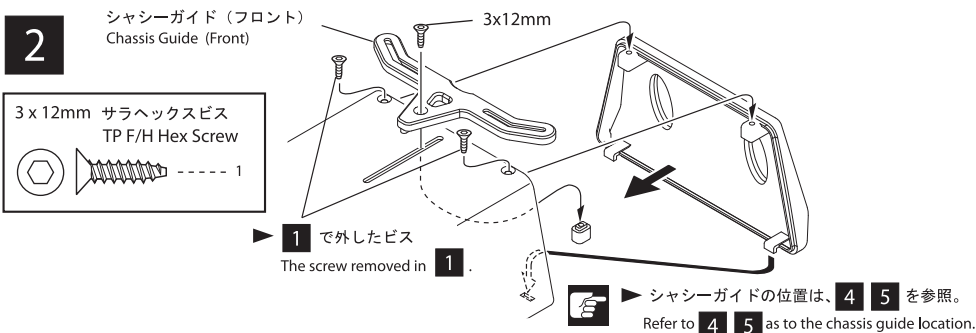
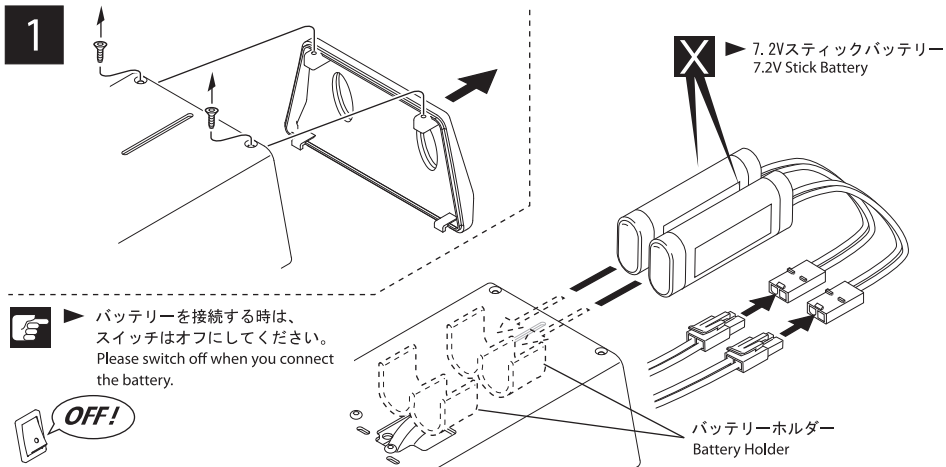
■ 六角レンチ (2mm)  
Hex Wrench (2mm)



● 説明書に使われているマーク  
Symbols used throughout this instruction manual.

別購入品。  
Must be purchased separately!

注意して組立てる所。  
Pay close attention here!

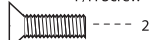


3

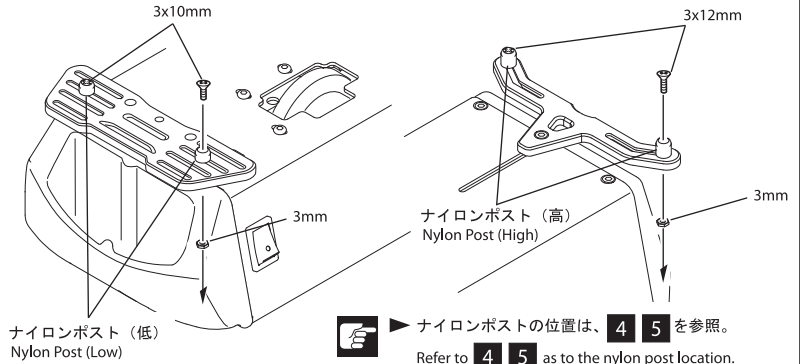
3x12mm サラビス  
F/H Screw



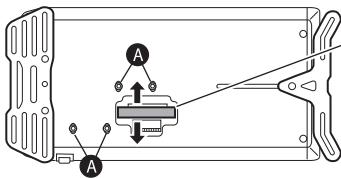
3x10mm サラビス  
F/H Screw



3mm ナット  
Nut

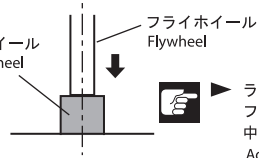


4



▶ A のビスを緩めて、ラバーホイールの位置を調整します。

Loosen the screw of A and adjust the rubber wheel location.



▶ ラバーホイールが、フライホイールの中心にあたる様になります。  
Adjust the location of rubber wheel so it contacts the center of the flywheel.

車種別ポジション 1  
Position 1  
for the following chassis.

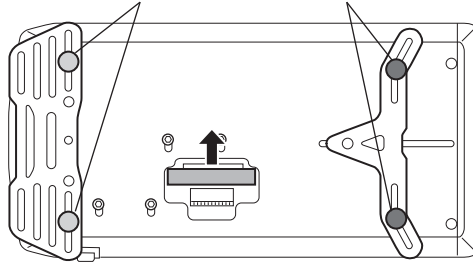
<KF-01用>  
< For KF-01 >



▶ 下図は目安です。シャシーを載せて、微調整を行ってください。  
The diagram below should be used only as a guide.  
Please mount the chassis and fine-tune it.

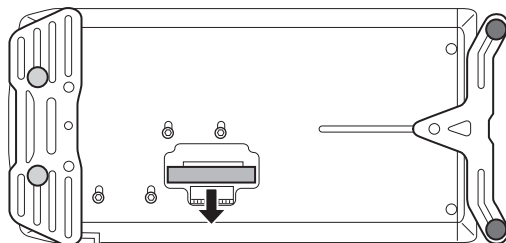
ナイロンポスト (低)  
Nylon Post (L)

ナイロンポスト (高)  
Nylon Post (H)



前  
Front

<V-ONE S3 Evo Series用>  
< For V-ONE S3 Evo Series >



前  
Front

5



▶ 下図は目安です。シャシーを載せて、微調整を行ってください。

The diagram below should be used only as a guide.

Please mount the chassis and fine-tune it.

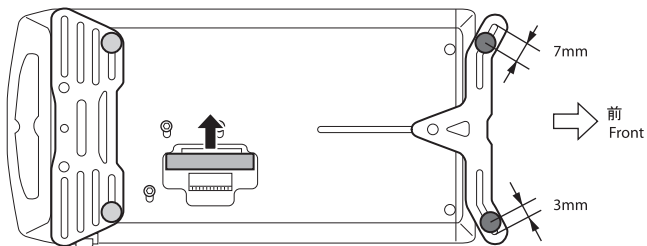
車種別ポジション 2

Position 2

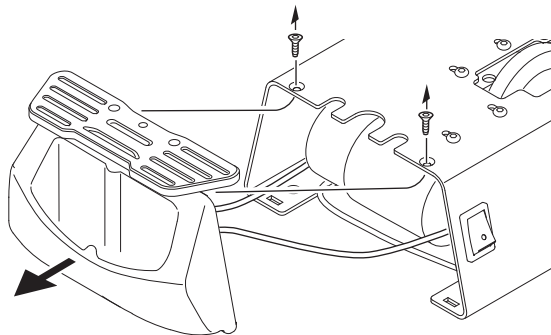
for the following chassis.

<スパーダ09L用>

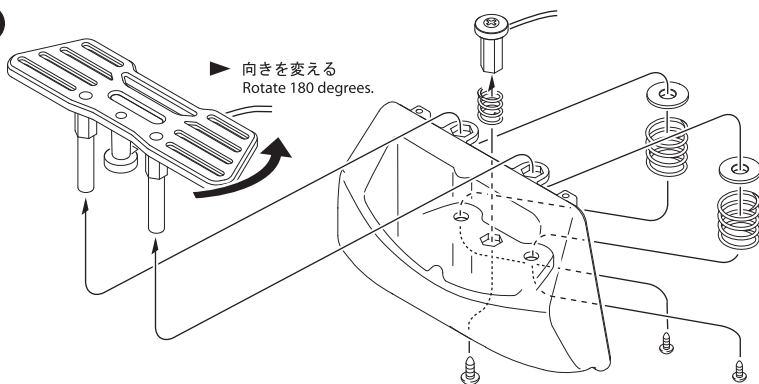
< For SPADA 09L >



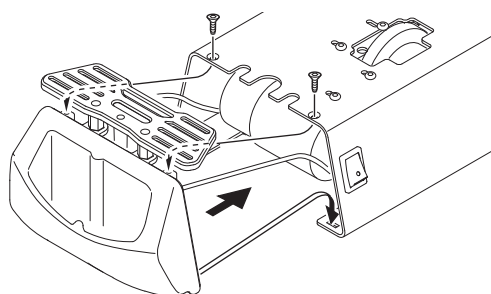
1

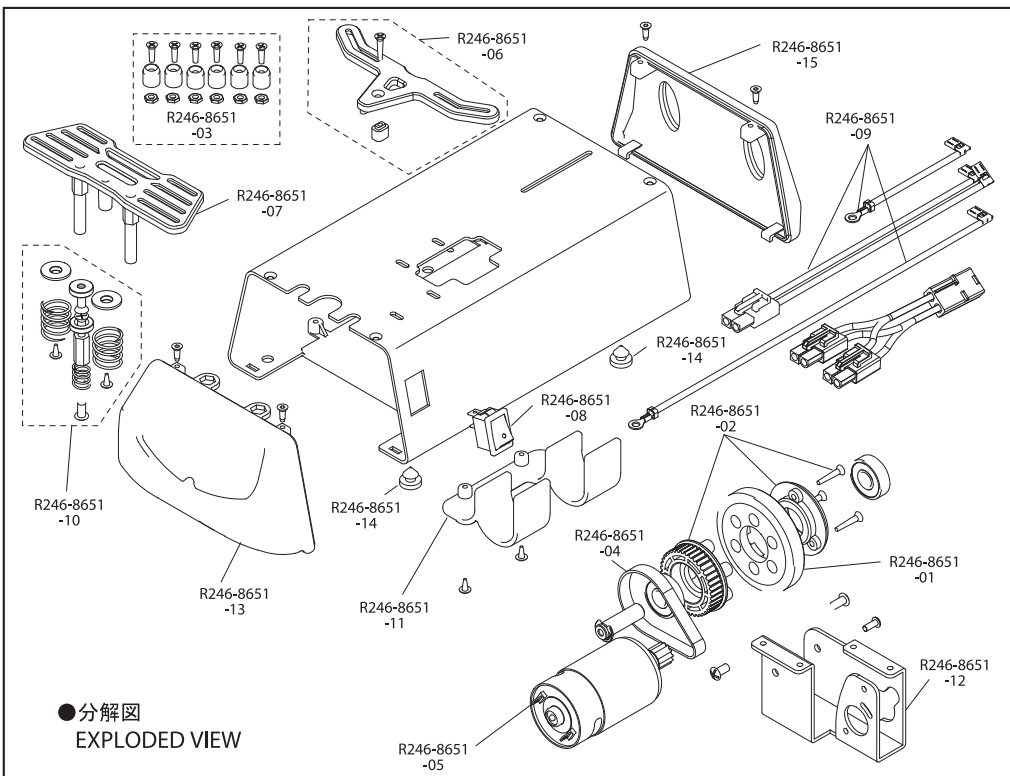


2



3





●分解図  
EXPLODED VIEW

スペアパーツ SPARE PARTS

FOR JAPANESE MARKET ONLY.

品番 No.	パーツ名 Part Names	★定価 (税込)	品番 No.	パーツ名 Part Names	★定価 (税込)
R246-8651-01	ラバーホイール Rubber Wheel	420	R246-8651-09	ワイヤーハーネスセット Wire Harness Set	735
R246-8651-02	プーリーセット Pulley Set	420	R246-8651-10	スプリング&コンタクト Spring & Contact	630
R246-8651-03	ナイロンポスト Nylon Post	420	R246-8651-11	バッテリーホルダー Battery Holder	525
R246-8651-04	ベルト 59T Belt 59T	945	R246-8651-12	モーターマウント Mount Motor	735
R246-8651-05	550モーター 13Tピニオン付 550 Motor W/13T	1260	R246-8651-13	ハンドル Handle	840
R246-8651-06	シャシーガイド (フロント) Chassis Guide (Front)	525	R246-8651-14	スタンドラバー (4個入) Rubber Stand (4pcs)	315
R246-8651-07	シャシーガイド (リア) Chassis Guide (Rear)	630	R246-8651-15	フロントエンドキャップ Front End Cap	630
R246-8651-08	スイッチ Switch	210			

オプションパーツ OPTION PARTS

FOR JAPANESE MARKET ONLY.

品番 No.	パーツ名 Part Names	★定価 (税込)	品番 No.	パーツ名 Part Names	★定価 (税込)
R246-8402	C-02 AC チャージャー 4.8-9.6V 1.0A オートカット C-02 AC CHARGER 4.8-9.6V 1.0A Auto Cut-Off	2625	R246-8413	YUNTONG 7.2V 3600 Ni-MH バッテリー YUNTONG 7.2V 3600 Ni-MH Battery	3360
R246-8411	YUNTONG 7.2V 2200 Ni-MH バッテリー YUNTONG 7.2V 2200 Ni-MH Battery	1890	R246-8422	YUNTONG 7.2V 3000 Ni-MH バッテリー YUNTONG 7.2V 3000 Ni-MH Battery	2730

**RC PLANNING R246**

発売元：京商株式会社

〒243-0034 神奈川県厚木市船子153

●ユーザー相談室直通電話 046-229-4115 お問い合わせは：月曜～金曜（祝祭日を除く）13：00～19：00

※製品改良のため、予告なく仕様を変更する場合があります。

\*SPECIFICATIONS ARE SUBJECT TO CHANGE WITHOUT NOTICE.

© 2010 KYOSHO CORPORATION

／ 禁無断転載複製

No.R246-8651-T01

メーカー指定の純正部品を使用して  
安全にRCを楽しみましょう。

ROUTE 246 ホームページ  
[www.rc-r246.com](http://www.rc-r246.com)

MADE IN TAIWAN

66481008-1