

※ご使用前にこの説明書を良くお読みになり十分に理解してください。  
Before beginning assembly, please read these instructions thoroughly!



## オイルダンパー MR-03/02/015用 Oil Shock for MR-03/02/015

取扱説明書  
INSTRUCTION SHEET  
No.R246-1221

**注意：** 本製品は、中・上級者向けです。本製品の取付けには分解及び組替え作業、並びに調整が伴います。取付け並びに調整に関する修理及び保証は致しかねます。お客様の自己責任の基、初心者の方や組立てに自信のない方は、専門家と一緒に作業を行う事をお薦め致します。

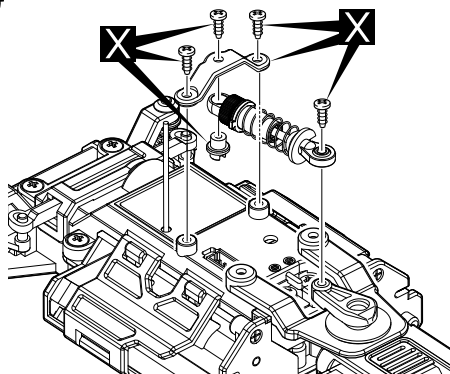
**NOTE:** This product is designed for intermediate to expert skill levels. The Oil Shock must be assembled and properly adjusted for maximum performance. Simply installing this item is no guarantee of performance. If you are a beginner and not sure how to assemble or adjust the shock for maximum performance, it's recommended that you seek the guidance of an experienced enthusiast.

説明書に使われているマーク  
Symbols used throughout  
the instruction sheet.



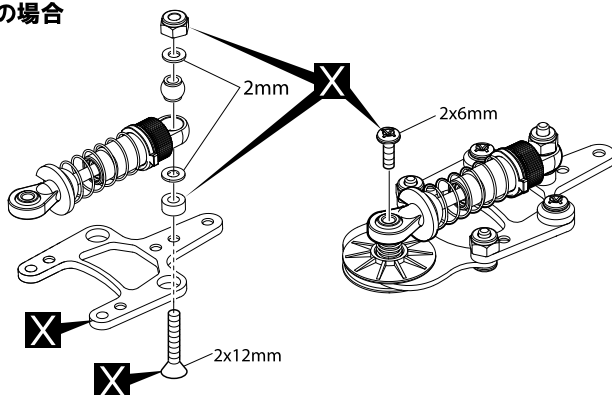
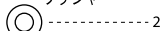
別購入品  
Must be purchased separately!

### ノーマル仕様車の取付け Normal Version



### R246-1222 ロールダンパーの場合 R246-1222 Roll Damper

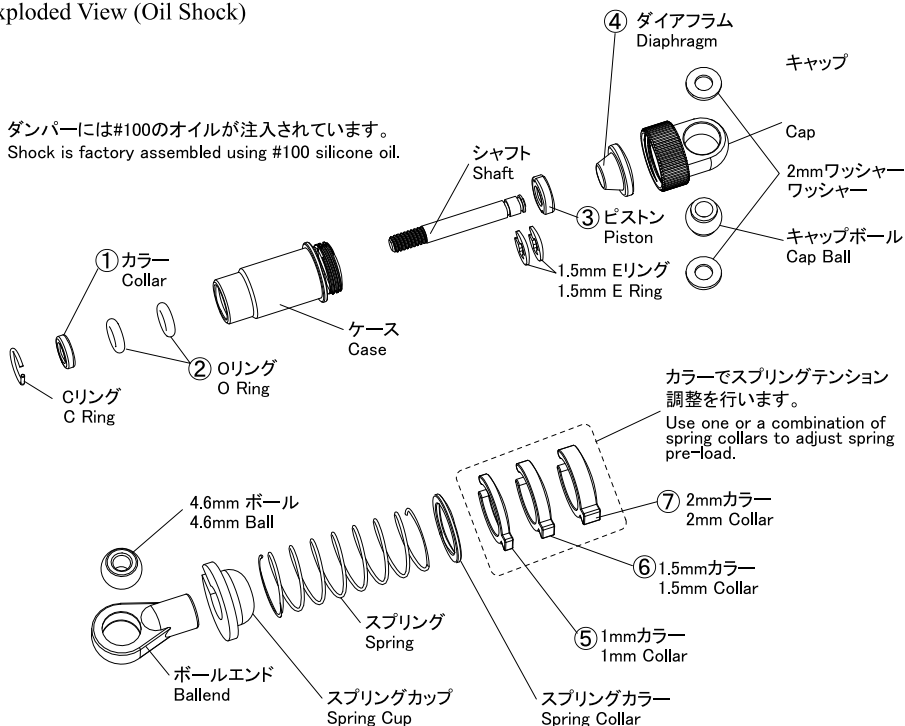
2 mm Washer  
ワッシャー



## オイルダンパー分解図

Exploded View (Oil Shock)

ダンパーには#100のオイルが注入されています。  
Shock is factory assembled using #100 silicone oil.



カラーでスプリングテンション調整を行います。  
Use one or a combination of spring collars to adjust spring pre-load.

## スペアパーツ SPARE PARTS

品番 / No.	パーツ名 / Part Names	内容 / Description	★定価 (税込)	★発送手数料
R246-1206	リビルドセット MINI-Z ダンパー用 Rebuild Set for R246-1221/1222 Damper	①③④⑤⑥⑦ × 1 ② × 2 バインドビス/Bind Screw: M2 × 5mm, M2 × 6mm TPビス/TP Screw: M2 × 6mm 皿ビス/F/H Screw: M2 × 5mm, M2 × 12mm M2 ナイロンナット/M2 Nylon Nut M2 ワッシャー/M2 Washer C-リング/C-Ring 1.5mm E-リング/1.5mm E-Ring	525	210

★ FOR JAPANESE MARKET ONLY.

## RC PLANNING R246

発売元: 京商株式会社

〒243-0034 神奈川県厚木市船子153

●ユーザー相談室直通電話 046-229-4115 お問い合わせは: 月曜～金曜 (祝祭日を除く) 13:00～19:00  
 ※製品改良のため、予告なく仕様を変更する場合があります。

\*SPECIFICATIONS ARE SUBJECT TO CHANGE WITHOUT NOTICE.

© Copyright 2009 KYOSHO CORPORATION / 禁無断転載複製

No.R246-1221-T02

メーカー指定の純正部品を使用して  
安全にR/Cを楽しみましょう。

ROUTE 246 ホームページ  
www.rc-r246.com

PRINTED IN JAPAN

31111001-2