

※ご使用前にこの説明書を良くお読みになり十分に理解してください。
Before beginning assembly, please read these instructions thoroughly!



MR-03N RMタイプ用
ニッサン R390GT1 ホワイトボディキット(未塗装)
for MR-03N RM Type
NISSAN R390GT1 White Body kit (Non Decoration)

RC PLANNING R246

取扱説明書
INSTRUCTION SHEET
No.R246-1130

組立てに必要な物 Tools : Must be prepared.

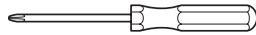
■プラスチック用接着剤
Adhesive for plastic



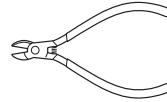
■カッターナイフ
Cutter Knife



■⊕ 精密ドライバーか、⊕ ドライバー (小)
A Phillips Screwdriver
(Precision type or a small sized)



■ニッパー
Nippers



●説明書に使われている
マーク
Symbols used throughout
this instruction manual.

✕ 別購入品。
Must be purchased
separately!

オプションパーツ OPTIONAL PARTS

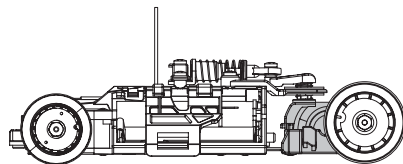
| 品番 No. | パーツ名 Part Names | 内容 | ★定価 (税込) |
|-----------|---|-----------------------------------|-------------|
| R246-1531 | RAYS CE28N アルミホイール ナロー オフセット 1.5mm ブロンズ CE28N Wheel Narrow Off-Set 1.5mm Bronze | KYOSHO製ナローサイズタイヤと併用してフロントに使用します。 | 1050 |
| R246-1532 | RAYS CE28N アルミホイール ナロー オフセット 1.5mm シルバー CE28N Wheel Narrow Off-Set 1.5mm Silver | KYOSHO製ナローサイズタイヤと併用してフロントに使用します。 | 1050 |
| R246-1761 | RAYS CE28N アルミホイール N-17mm オフセット 1.5mm ブロンズ CE28N Wheel N-17mm Off-Set 1.5mm Bronze | KYOSHO製LM用フロントタイヤと併用してフロントに使用します。 | 1050 |
| R246-1762 | RAYS CE28N アルミホイール N-17mm オフセット 1.5mm シルバー CE28N Wheel N-17mm Off-Set 1.5mm Silver | KYOSHO製LM用フロントタイヤと併用してフロントに使用します。 | 1050 |
| R246-1601 | RAYS CE28N アルミホイール ワイド オフセット 0mm ブロンズ CE28N Wheel Wide Off-Set 0mm Bronze | KYOSHO製LM用のリアワイドタイヤと併用してリアに使用します。 | 1050 |
| R246-1602 | RAYS CE28N アルミホイール ワイド オフセット 0mm シルバー CE28N Wheel Wide Off-Set 0mm Silver | KYOSHO製LM用のリアワイドタイヤと併用してリアに使用します。 | 1050 |
| R246-8903 | 3D アクションライト MINI-Z 3mm LED F2灯/R2灯/T1灯 3D Action Light MINI-Z 3mm LED F2/R2/T1 | 3軸センサーを内蔵したLEDライトユニット。 | 3675 |

1 シャシーの準備
Preparation of Chassis

シャシーを下記に合わせます。
Assemble the chassis as shown below.

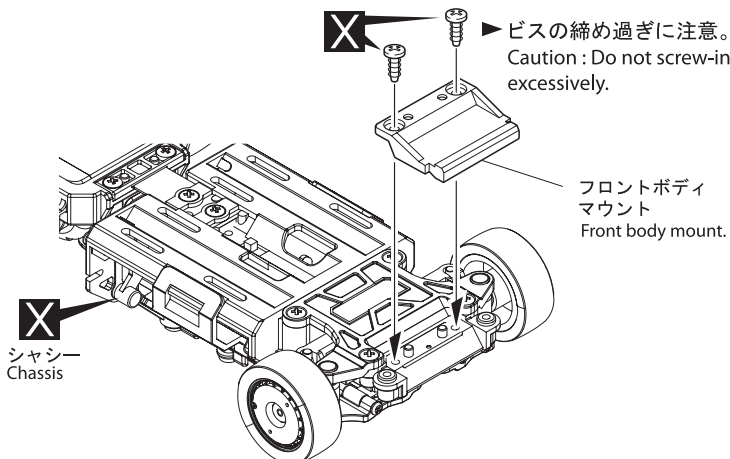
モーター搭載位置
Motor mounting position

リヤマウントタイプ (LMタイプ)
Rear Mount Type (LM Type)



フロントボディマウント
Front Body Mount

▶ 付属のフロントボディマウントに交換してください。
Replace the front body mount with the one included in the set.

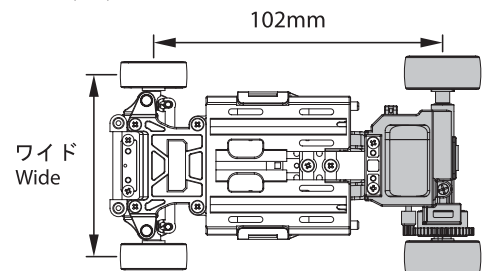


ホイールベース調整、車幅調整
Adjustment of Wheelbase, Width

● MR-03 ホイールオフセット
Wheel Off-set

| | | |
|---------------|--------------|-------|
| フロント Front | ナロー / Narrow | 1.5mm |
| | 17mm | 1.5mm |
| リア Rear | ワイド / Wide | 1.5mm |

● ホイールベース (LLL) / 車幅ワイド
Wheelbase (LLL) / Width Wide




受信機アンテナ
Receiver Antenna

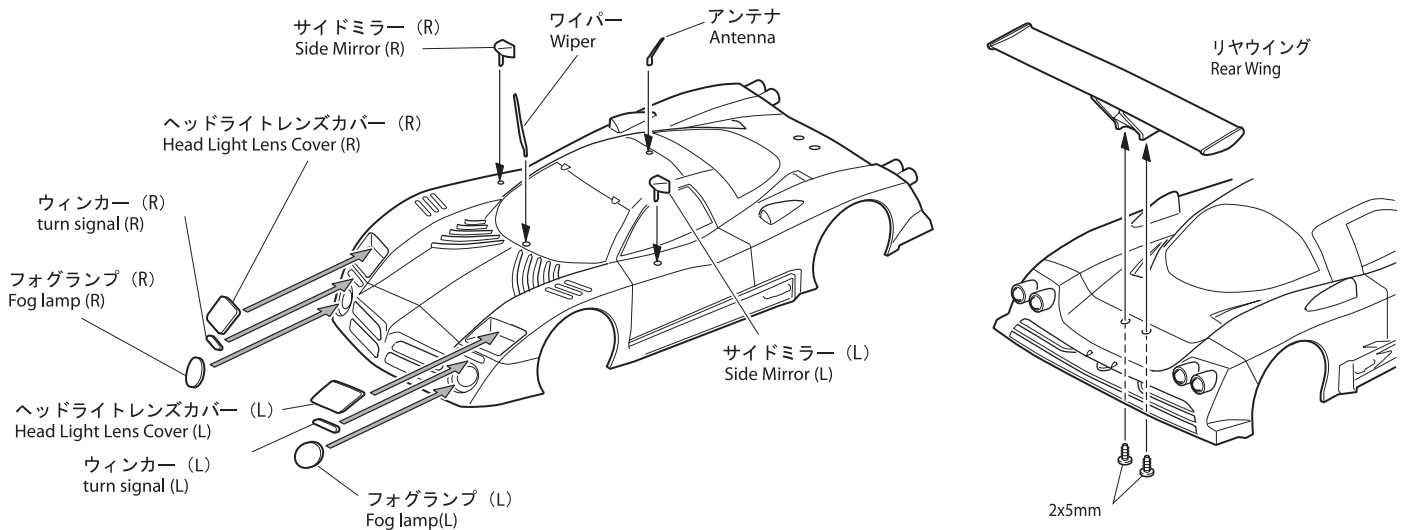
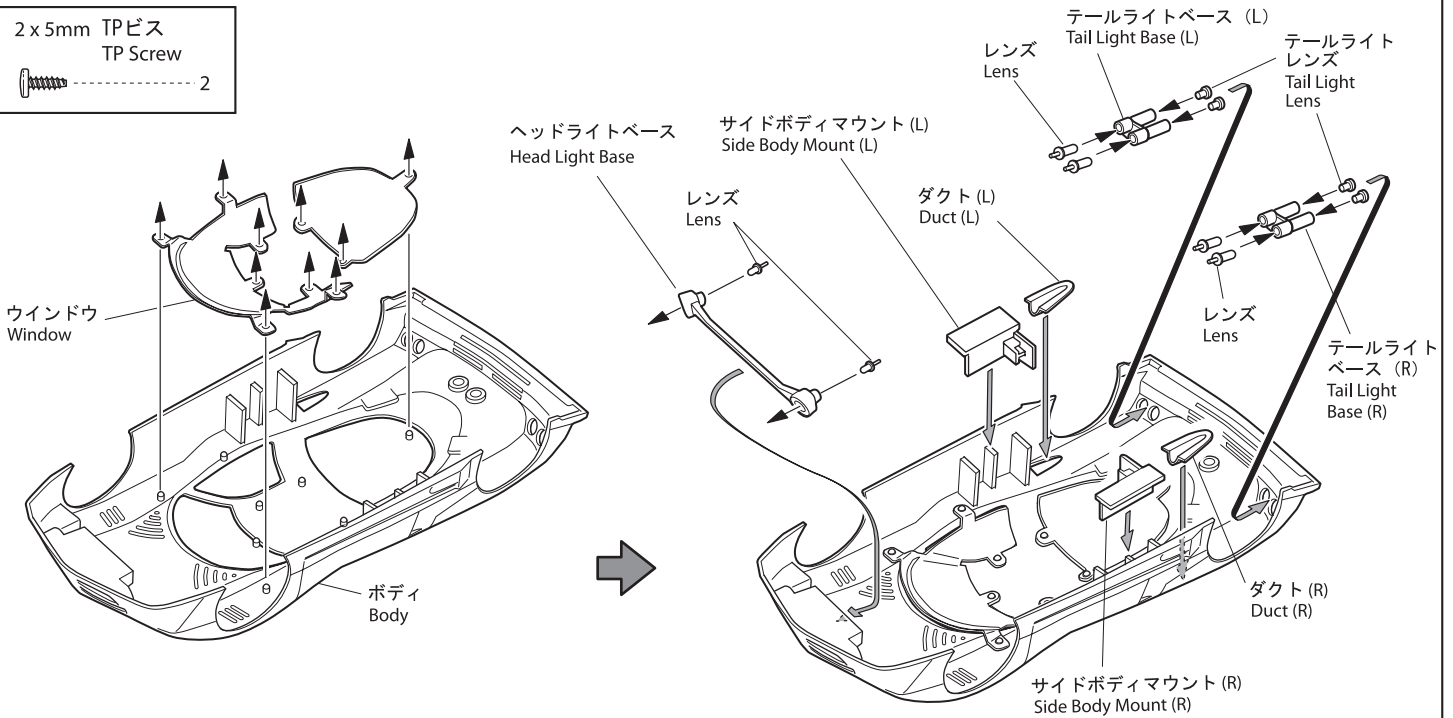
▶ 本製品は、2.4GHz用ですのでアンテナ穴は
あいておりません。
This product is for 2.4GHz, so there is no antenna hole.

2 ボディの組立 Body Assembly

▶ 塗装する場合は、組立前に作業してください。
Painting should be done before assembling.

▶ 塗装する場合は、プラスチックモデル用塗料で塗装します。
For painting, use plastic model paints.

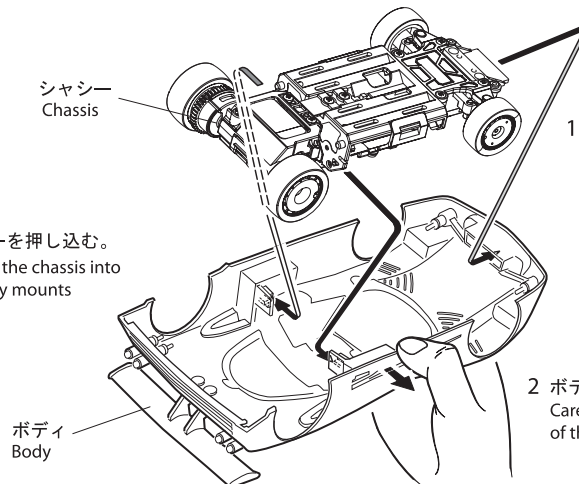
2 x 5mm TPビス
TP Screw
 2



3 ボディの取付 Body Mounting

▶ 番号の順に取付けます。
Mount in orderly sequence

3 シャシーを押し込む。
Squeeze the chassis into side body mounts



1 ボディにシャシーを差し込む。
Insert front of chassis into the front body mount holder.

2 ボディを指で広げる。
Carefully spread the sides of the body over the chassis.

メーカー指定の純正部品を使用して
安全にR/Cを楽しみましょう。

ROUTE 246 ホームページ
www.rc-r246.com

※製品改良のため、予告なく仕様を変更する場合があります。
*SPECIFICATIONS ARE SUBJECT TO CHANGE WITHOUT NOTICE.
© 2010 KYOSHO CORPORATION

／禁無断転載複製

RC PLANNING R246

発売元：京商株式会社 〒243-0034 神奈川県厚木市船子153

●ユーザー相談室直通電話 046-229-4115

お問い合わせは：月曜～金曜（祝祭日を除く）13：00～19：00

30381007-1

PRINTED IN JAPAN