

※ご使用前にこの説明書を良くお読みになり十分に理解してください。
 Before beginning assembly, please read these instructions thoroughly!

カーボンディスクプレートセット (R4) Carbon Disk Plate Set (for R4)



取扱説明書
 INSTRUCTION SHEET
 No.VZW428

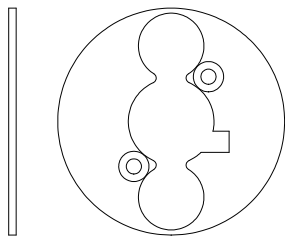
ご購入ありがとうございます。ご使用前にこの取扱説明書とキットの取扱説明書を併せてお読みください。
 Thank you for purchasing this product. Before installation, please carefully read and follow the instructions on this sheet in conjunction with the instruction manual of your kit.

説明書に使われているマーク
 Symbols used throughout the instruction sheet include:

X 別購入品
 Must be purchased separately!

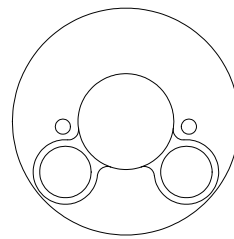
L/R 左右同じように組み立てる。
 Assemble left and right sides the same way.

セット内容 / Set included.



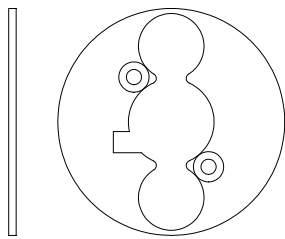
VZW428-FL
 フロント用カーボン
 ディスクプレート (L/1入)
 Carbon Disc Plate
 (for Front/L/1Pcs)

----- 1



VZW428-R
 リア用カーボン
 ディスクプレート (L. R/1入)
 Carbon Disc Plate
 (for Rear/1Pcs)

----- 2



VZW428-FR
 フロント用カーボン
 ディスクプレート (R/1入)
 Carbon Disc Plate
 (for Front/R/1Pcs)

----- 1

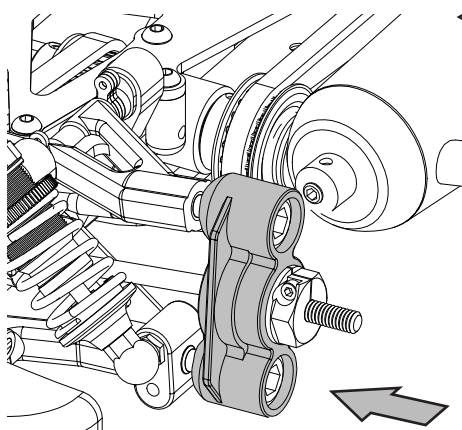


1-S33006H
 3x6mm サラビス
 3x6mm (F/H) Screw

----- 8

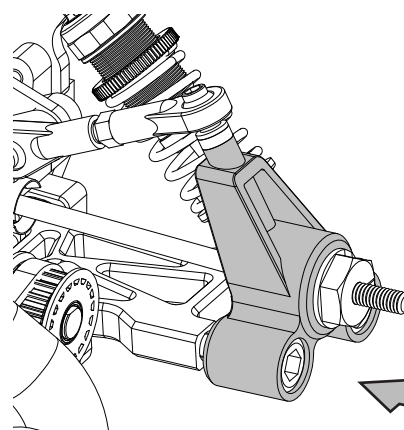
1 交換 Replace

※ 使用しているフロントナックル及びリアハブが従来品の場合、「B」付きに交換する。
 Replace standard parts with "B Type".



<フロント>
 <Front>

VZ201B



<リア>
 <Rear>

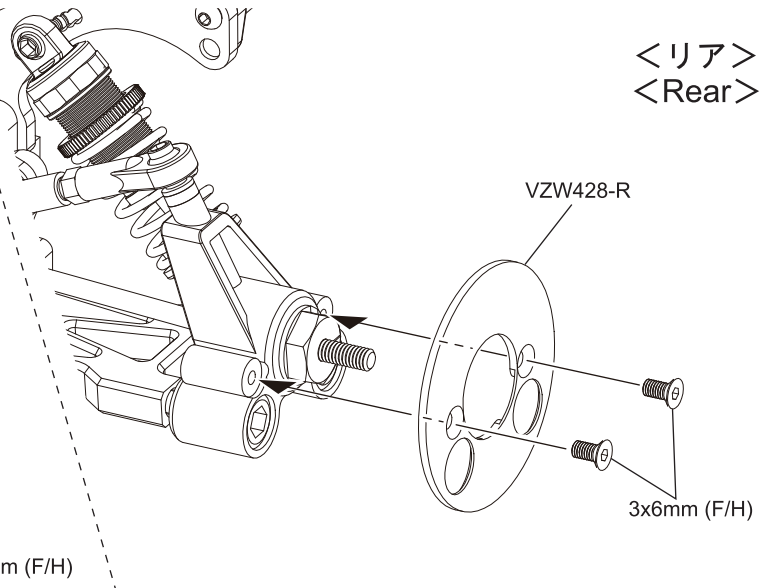
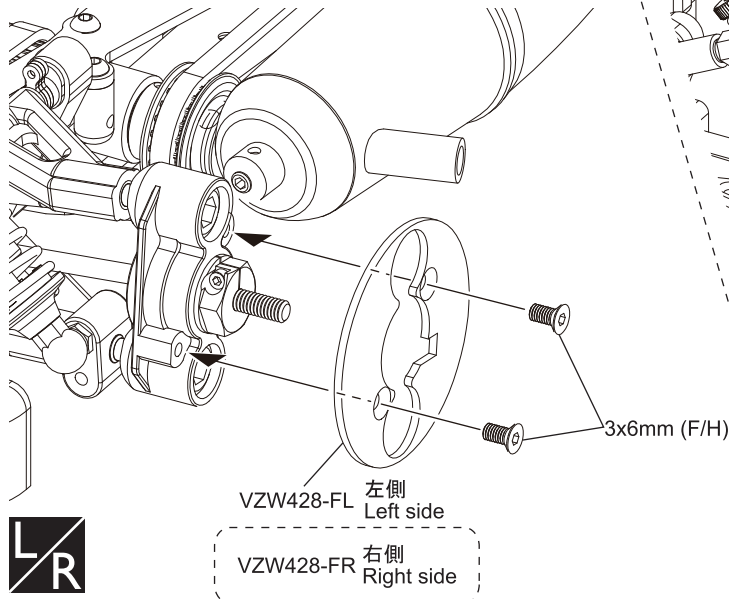
VZ262B



2 組み立て Assemble

<フロント>
<Front>

<リア>
<Rear>



3x6 mm サラヘックスビス
F/H Hex Screw



8

スペアパーツ SPARE PARTS

★FOR JAPANESE MARKET ONLY.

品番 No.	パーツ名 Parts Names	内容(キーNoと入り数) Quantity	★定価 (税抜)
VZW428-FL	フロント用カーボンディスクプレート(L/1入) Carbon Disk Plate(for Front/L/1Pcs)	左側 Left side	1600
VZW428-FR	フロント用カーボンディスクプレート(R/1入) Carbon Disk Plate(for Front/R/1Pcs)	右側 Right side	1600
VZW428-R	リア用カーボンディスクプレート(L, R共通/1入) Carbon Disk Plate(for Rear/1Pcs)	後用(L, R共通) for Rear	1600
1-S33006H	サラビス(ヘックス)(M3x6/10本入) Flat Head Screw(Hex/M3x6/10pcs)		300

※表示価格は平成27年3月1日現在の物です。

オプションパーツ OPTIONAL PARTS

★FOR JAPANESE MARKET ONLY.

品番 No.	パーツ名 Parts Names	内容(キーNoと入り数) Quantity	★定価 (税抜)
VZ201B	フロントナックルアーム(R4/R4s) Carbon Disk Plate(for Front/L/1Pcs)		700
VZ201B-1	フロントナックルアーム(R4/R4s)(Kingpin angle 1°) Front Knuckle Arm(Kingpin angle 1°/R4/R4s)		700
VZ201B-2	フロントナックルアーム(R4/R4s)(Kingpin angle 2°) Front Knuckle Arm(Kingpin angle 2°/R4/R4s)		700
VZ262B	リヤハブ(SR/R4/R4s) Rear Hub(SR/R4/R4s)		700

メーカー指定の純正部品を使用して
安全にR/Cを楽しみましょう。

京商ホームページ
www.kyosho.com

※製品改良のため、予告なく仕様を変更する場合があります。
*SPECIFICATIONS ARE SUBJECT TO CHANGE WITHOUT NOTICE.
© Copyright 2015 KYOSHO CORPORATION / 禁無断転載複製
VZW428-T01

京商株式会社

〒243-0034 神奈川県厚木市船子153

●ユーザー相談室直通電話 046-229-4115

お問い合わせは：月曜～金曜(祝祭日を除く)13:00～19:00

60111503-1 PRINTED IN JAPAN